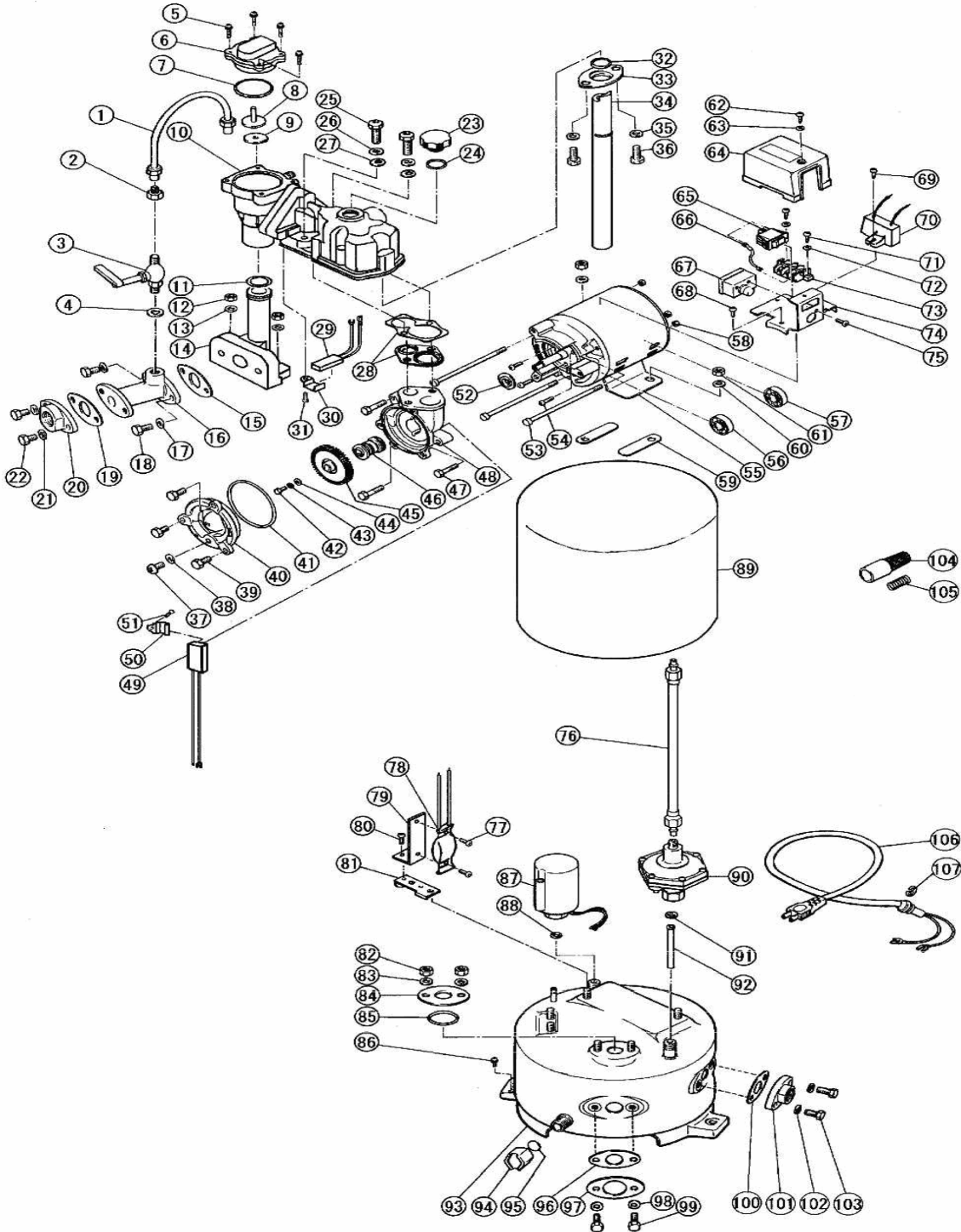


# 部品展開図

形名：WP-1105S

部位：本体

## 浅井戸用自動式ポンプ (WP-S形 100・150W 寒冷地用)



## 部品明細表

形名：WP-1105S

部位：本体

図番	補修部品名	補修部品品番	周波数使用数	備考	供給
1	接続管継手	36-233-2069	共用	1	2付
3	呼水バルブ	36-235-2070	共用	1	
4	パッキン		共用	1	
5	SPW付Pナベネジ		共用	4	M4X20
6	バルブカバー	36-01P-4023	共用	1	
7	Oリング	36-05H-2006	共用	1	
8	作動軸	36-237-2017	共用	1	パッキン付
9	パッキン	36-117-2018	共用	1	
10	自吸ケース	36-01P-2060	共用	1	5付
11	Oリング	36-049-2020	共用	1	
12	ダクロナット		共用	2	M8
13	ザガネ		共用	2	8
14	吸水管組立	36-01P-2014	共用	1	
15	ガスケット	36-017-2016	共用	1	
16	吸込み管継手	36-235-2068	共用	1	
17	SUSザガネ		共用	2	8
18	SUSボルト		共用	2	M8X20
19	ガスケット	36-017-2016	共用	1	
20	フランジ	36-01P-2015	共用	1	
21	SUSザガネ		共用	2	8
22	SUSボルト		共用	2	M8X25
23	呼び水栓	36-50G-2008	共用	1	
24	Oリング	36-43P-2020	共用	1	
25	SUSボルト		共用	2	M8X25
26	SUSバネザガネ		共用	2	8
27	ステンレスザガネ	36-01P-2005	共用	2	
28	ガスケット	36-027-2013	共用	1	
29	水温リレー	36-01P-8026	共用	1	
30	水温リレー押え	36-01P-2133	共用	1	
31	SPW付Pナベネジ		共用	1	M4X6
32	パッキン	36-235-2091	共用	1	
33	パッキン押え	36-031-2090	共用	1	
34	送水管	36-065-2076	共用	1	
35	ステンレスザガネ	36-02P-2005	共用	2	
36	SUSタッピンネジ	36-01P-2119	共用	2	
37	P黄銅ナベネジ		共用	1	M8X10
38	パッキン	36-237-2072	共用	1	
39	SUSボルト		共用	3	M6X16
40	ケーシングカバー	36-230-2002	共用	1	
41	Oリング	36-083-2006	共用	1	
42	P-SUSボルト		共用	1	M4X10(SUS)
43	SUSバネザガネ		共用	1	4
44	座金	36-011-2005	共用	1	
45	羽根車	36-063-2003	50Hz	1	
46	メカニカルシール	36-811-2035	共用	1	
47	SUSボルト		共用	3	M6X30
48	ケーシング	36-03A-2001	50Hz	1	
49	ヒータ組立	36-06B-7008	共用	1	
50	ヒータ押え	36-07B-7015	共用	1	
51	P黄銅ナベネジ		共用	1	M6X10
52	フリンジャ	36-047-1009	共用	1	
53	Pボルト		共用	3	M4X126
54	Pナベネジ		共用	3	M4X25
55	モータ組立	36-074-1000	共用	1	52-58付
56	玉軸受		共用	1	6201ZZ
57	玉軸受		共用	1	6201ZZ
58	ナット		共用	3	M4
59	緩衝ゴム	36-031-1008	共用	2	
60	ザガネ		共用	2	8
61	ダクロナット		共用	2	M8
62	タッタイトネジ		共用	1	M4X6
63	ザガネ		共用	1	4
64	端子カバー	36-031-4089	共用	1	
65	スイッチ	36-031-4018	共用	1	
66	接続線		共用	1	0.75SQ-70mm

## 部品明細表

形名：WP-1105S

部位：本体

図番	補修部品名	補修部品品番	周波数使用数	備考	供給
67	サーマルリレー	36-074-1002	共用	1	
68	タップタイトネジ		共用	1 M4X12	
69	タップタイトネジ		共用	1 M4X8	
70	コンデンサ	36-01A-1003	共用	1	
71	タップタイトネジ		共用	2 M4X12	
72	ザガネ		共用	2 4	
73	端子台	36-934-4084	共用	1	
74	端子台座	36-031-4088	共用	1	
75	Pナベネジ		共用	1 M4X6	
76	接続管	36-01P-5026	共用	1	
77	SPW付Pナベネジ		共用	2 M4X6	
78	サーモスタット	36-06B-8025	共用	1	
79	取付け座	36-029-8028	共用	1	
80	SPW付Pナベネジ		共用	1 M4X6	
81	配電箱座	36-031-4016	共用	1	
82	ダクロナット		共用	2 M8	
83	ザガネ		共用	2 8	
84	パッキン押え	36-031-2090	共用	1	
85	パッキン	36-235-2091	共用	1	
86	SPW付P-SUSナベネジ		共用	1 M5X10	
87	圧カスイッチ	36-03A-4011	共用	1 88付	
88	パッキン	36-031-4012	共用	1	
89	カバー	36-13P-3015	共用	1	
90	AC装置	36-031-5000	共用	1 パッキン付	
91	パッキン	36-031-4012	共用	1	
92	パイプ	36-074-5028	共用	1	
93	圧カタンク	36-13A-3000	共用	1 86・92-99付	
94	ドレン抜き栓	36-025-3002	共用	1 95付	
95	パッキン	36-025-3003	共用	1	
96	ガスケット	36-017-2016	共用	2	
97	メクラフタ	36-021-3023	共用	2	
98	ザガネ		共用	4 8	
99	ボルト		共用	4 M8X20	
100	ガスケット	36-017-2016	共用	1	
101	フランジ	36-01P-2015	共用	1	
102	SUSザガネ		共用	2 8	
103	SUSボルト		共用	2 M8X25	
104	ストレーナ	36-023-6000	共用	1	
105	調整スプリング	36-031-6007	共用	1	
106	プラグ付ケーブル		共用	1 VCT 2芯0.75SQ-2.2m	
107	E形止め輪		共用	1 12	