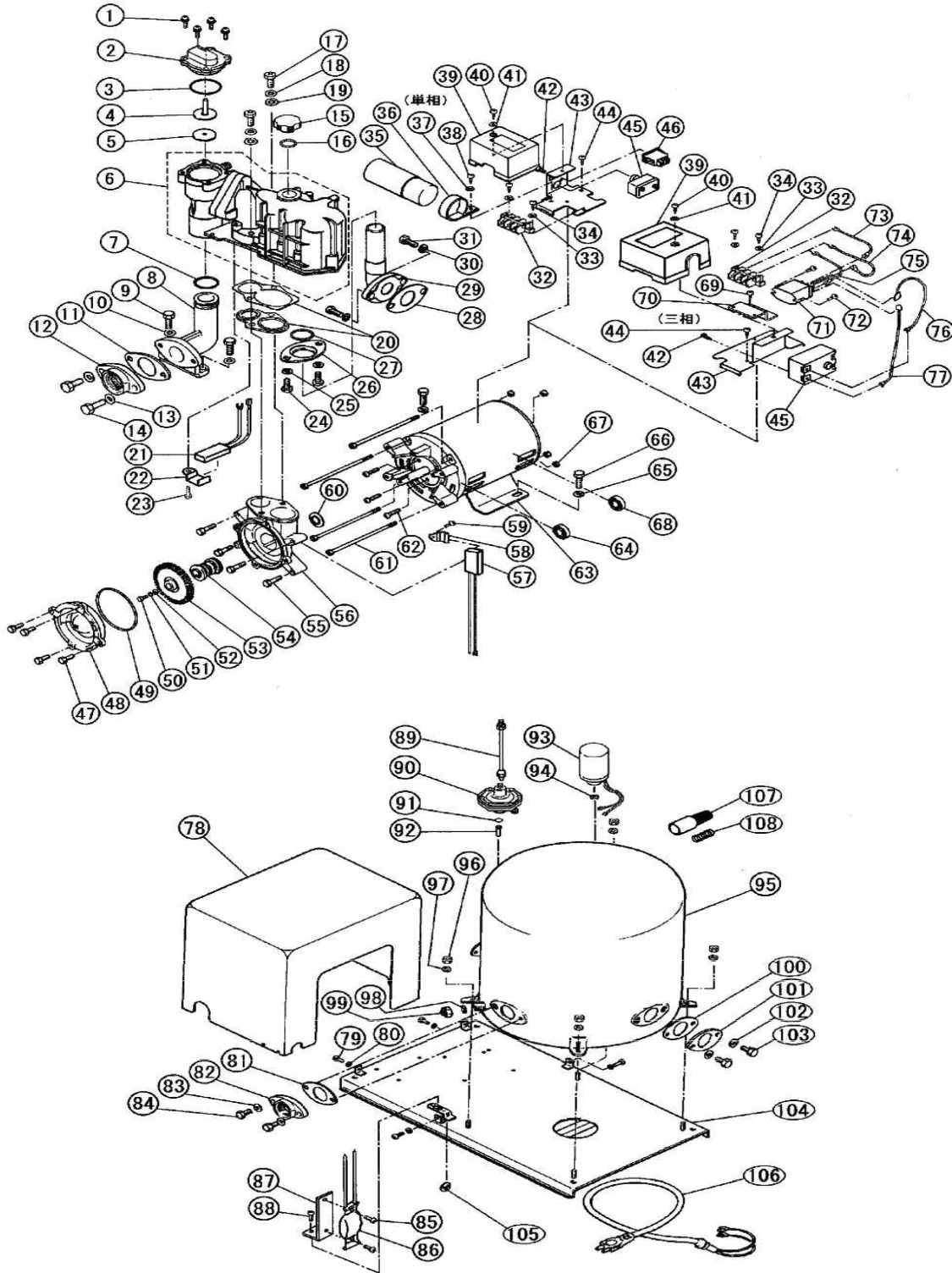


部品展開図

形名：WP-3755LS

部位：本体

浅井戸用自動式ポンプ (WP-LS/LS-1形 400・750W)



部品明細表

形名：WP-3755LS

部位：本体

| 図番 | 補修部品名 | 補修部品品番 | 周波数 | 使用数 | 備考 | 供給 |
|----|---------------|-------------|------|-----|-------------|----|
| 1 | SPW付P-SUSナベネジ | | 共用 | 4 | M4X20 | |
| 2 | バルブカバー | 36-01P-4023 | 共用 | 1 | | |
| 3 | Oリング | 36-05H-2006 | 共用 | 1 | | |
| 4 | 作動軸 | 36-07P-2017 | 共用 | 1 | パッキン付 | |
| 5 | パッキン | 36-181-2018 | 共用 | 1 | | |
| 6 | 自吸ケース | 36-11P-2060 | 共用 | 1 | 1・20付 | |
| 7 | Oリング | 36-109-2020 | 共用 | 1 | | |
| 8 | 吸水管 | 36-189-2014 | 共用 | 1 | | |
| 9 | ダクロボルト | | 共用 | 2 | M8X25 | |
| 10 | ザガネ | | 共用 | 2 | 8 | |
| 11 | ガスケット | 36-581-2016 | 共用 | 1 | | |
| 12 | フランジ | 36-11P-2015 | 共用 | 1 | | |
| 13 | SUSザガネ | | 共用 | 2 | 10 | |
| 14 | SUSボルト | | 共用 | 2 | M10X30(SUS) | |
| 15 | 呼び水栓 | 36-22G-2008 | 共用 | 1 | | |
| 16 | Oリング | 36-43P-2020 | 共用 | 1 | | |
| 17 | SUSボルト | | 共用 | 2 | M8X35 | |
| 18 | SUSバネザガネ | | 共用 | 2 | 8 | |
| 19 | ステンレスザガネ | 36-01P-2005 | 共用 | 2 | | |
| 20 | ガスケット組立 | 36-11P-2013 | 共用 | 1 | | |
| 21 | 水温リレー | 36-15P-8026 | 共用 | 1 | | |
| 22 | 水温リレー押え | 36-01P-2133 | 共用 | 1 | | |
| 23 | SPW付Pナベネジ | | 共用 | 1 | M4X6 | |
| 24 | SUSタッピンネジ | 36-01P-2119 | 共用 | 2 | | |
| 25 | ステンレスザガネ | 36-02P-2005 | 共用 | 2 | | |
| 26 | パッキン押え | 36-189-2090 | 共用 | 1 | | |
| 27 | パッキン | 36-189-2091 | 共用 | 1 | | |
| 28 | ガスケット | 36-972-2077 | 共用 | 1 | | |
| 29 | 送水管 | 36-168-2076 | 共用 | 1 | | |
| 30 | ザガネ | | 共用 | 2 | 8 | |
| 31 | ダクロボルト | | 共用 | 2 | M8X20 | |
| 32 | 端子台 | 36-934-4084 | 共用 | 1 | | |
| 33 | ザガネ | | 共用 | 2 | 4 | |
| 34 | タップタイトネジ | | 共用 | 2 | M4X12 | |
| 35 | コンデンサ | | 共用 | | 使用せず | |
| 36 | コンデンサバンド | | 共用 | | 使用せず | |
| 37 | SUSザガネ | | 共用 | | 使用せず | |
| 38 | タップタイトネジ | | 共用 | | 使用せず | |
| 39 | 端子カバー | 36-129-4089 | 共用 | 1 | | |
| 40 | タップタイトネジ | | 共用 | 1 | M4X6 | |
| 41 | ザガネ | | 共用 | 1 | 4 | |
| 42 | Pナベネジ | | 共用 | 2 | M4X6 | |
| 43 | 端子台座 | 36-129-4088 | 共用 | 1 | | |
| 44 | タップタイトネジ | | 共用 | 1 | M4X12 | |
| 45 | サーマルリレー | 36-137-1002 | 共用 | 1 | | |
| 46 | スイッチ | | 共用 | | 使用せず | |
| 47 | ボルト | | 共用 | 4 | M6X16 | |
| 48 | ケーシングカバー | 36-199-2002 | 50Hz | 1 | | |
| 49 | Oリング | 36-041-2006 | 50Hz | 1 | | |
| 50 | P-SUSボルト | | 共用 | 1 | M5X12 | |
| 51 | SUSバネザガネ | | 共用 | 1 | 5 | |
| 52 | 座金 | 36-011-2005 | 共用 | 1 | | |
| 53 | 羽根車 | 36-199-2003 | 50Hz | 1 | | |
| 54 | メカニカルシール | 36-851-2035 | 共用 | 1 | | |
| 55 | SUSボルト | | 共用 | 4 | M6X35 | |
| 56 | ケーシング | 36-139-2001 | 50Hz | 1 | | |
| 57 | ヒータ組立 | 36-15P-7008 | 共用 | 1 | | |
| 58 | ヒータ押え | 36-07B-7015 | 共用 | 1 | | |
| 59 | P黄銅ナベネジ | | 共用 | 1 | M6X10 | |
| 60 | フリンジャ | 36-107-1009 | 共用 | 1 | | |
| 61 | Pボルト | | 共用 | 4 | M5X165 | |
| 62 | Pナベネジ | | 共用 | 3 | M5X25 | |
| 63 | モータ組立 | 36-137-1000 | 共用 | 1 | | 終了 |
| 64 | 玉軸受 | | 共用 | 1 | 6202ZZ | |
| 65 | ザガネ | | 共用 | 2 | 8 | |

部品明細表

形名：WP-3755LS

部位：本体

| 図番 | 補修部品名 | 補修部品品番 | 周波数使用数 | 備考 | 供給 |
|-----|-----------|-------------|--------|----------------|----|
| 66 | ダクロボルト | | 共用 | 2 M8X20 | |
| 67 | ナット | | 共用 | 4 M5 | |
| 68 | 玉軸受 | | 共用 | 1 6201ZZ | |
| 69 | タップタイトネジ | | 共用 | 1 M4X6 | |
| 70 | 端子台座 | 36-15P-4088 | 共用 | 1 | |
| 71 | パワーリレー | 36-41C-4078 | 共用 | 1 | |
| 72 | SPW付Pナベネジ | | 共用 | 2 M3X6 | |
| 73 | 接続線 | | 共用 | 1 0.75SQ-70mm | |
| 74 | 接続線 | | 共用 | 1 0.75SQ-60mm | |
| 75 | 接続線 | | 共用 | 1 0.75SQ-105mm | |
| 76 | 接続線 | | 共用 | 1 0.75SQ-135mm | |
| 77 | 接続線 | | 共用 | 1 0.75SQ-135mm | |
| 78 | カバー | 36-21A-3015 | 共用 | 1 | |
| 79 | P黄銅ナベネジ | | 共用 | 1 M5X10 | |
| 80 | 黄銅ザガネ | | 共用 | 1 5 | |
| 81 | ガスケット | 36-581-2016 | 共用 | 1 | |
| 82 | フランジ | 36-08P-2015 | 共用 | 1 | |
| 83 | SUSザガネ | | 共用 | 2 10 | |
| 84 | SUSボルト | | 共用 | 2 M10X30(SUS) | |
| 85 | SPW付Pナベネジ | | 共用 | 2 M4X6 | |
| 86 | サーモスタット | 36-06B-8025 | 共用 | 1 | |
| 87 | 取付け座 | 36-029-8028 | 共用 | 1 | |
| 88 | SPW付Pナベネジ | | 共用 | 1 M4X6 | |
| 89 | 接続管 | 36-07P-5026 | 共用 | 1 | |
| 90 | AC装置 | 36-031-5000 | 共用 | 1 パッキン付 | |
| 91 | パッキン | 36-031-4012 | 共用 | 1 | |
| 92 | パイプ | 36-263-5028 | 共用 | 1 | |
| 93 | 圧カスイッチ | 36-17P-4011 | 共用 | 1 パッキン付 | |
| 94 | パッキン | 36-031-4012 | 共用 | 1 | |
| 95 | 圧カタンク | 36-21A-3000 | 共用 | 1 92・98-103付 | |
| 96 | ダクロナット | | 共用 | 4 M10 | |
| 97 | ザガネ | | 共用 | 4 10 | |
| 98 | パッキン | 36-025-3003 | 共用 | 1 | |
| 99 | ドレン抜き栓 | 36-025-3002 | 共用 | 1 パッキン付 | |
| 100 | ガスケット | 36-581-2016 | 共用 | 2 | |
| 101 | メクラフタ | 36-189-3023 | 共用 | 2 | |
| 102 | ザガネ | | 共用 | 4 10 | |
| 103 | ボルト | | 共用 | 4 M10X25 | |
| 104 | ベース | 36-21A-1013 | 共用 | 1 | |
| 105 | E形止め輪 | | 共用 | 使用せず | |
| 106 | プラグ付ケーブル | | 共用 | 使用せず | |
| 107 | ストレーナ | 36-185-6000 | 共用 | 1 | |
| 108 | 調整スプリング | 36-133-6007 | 共用 | 1 | |