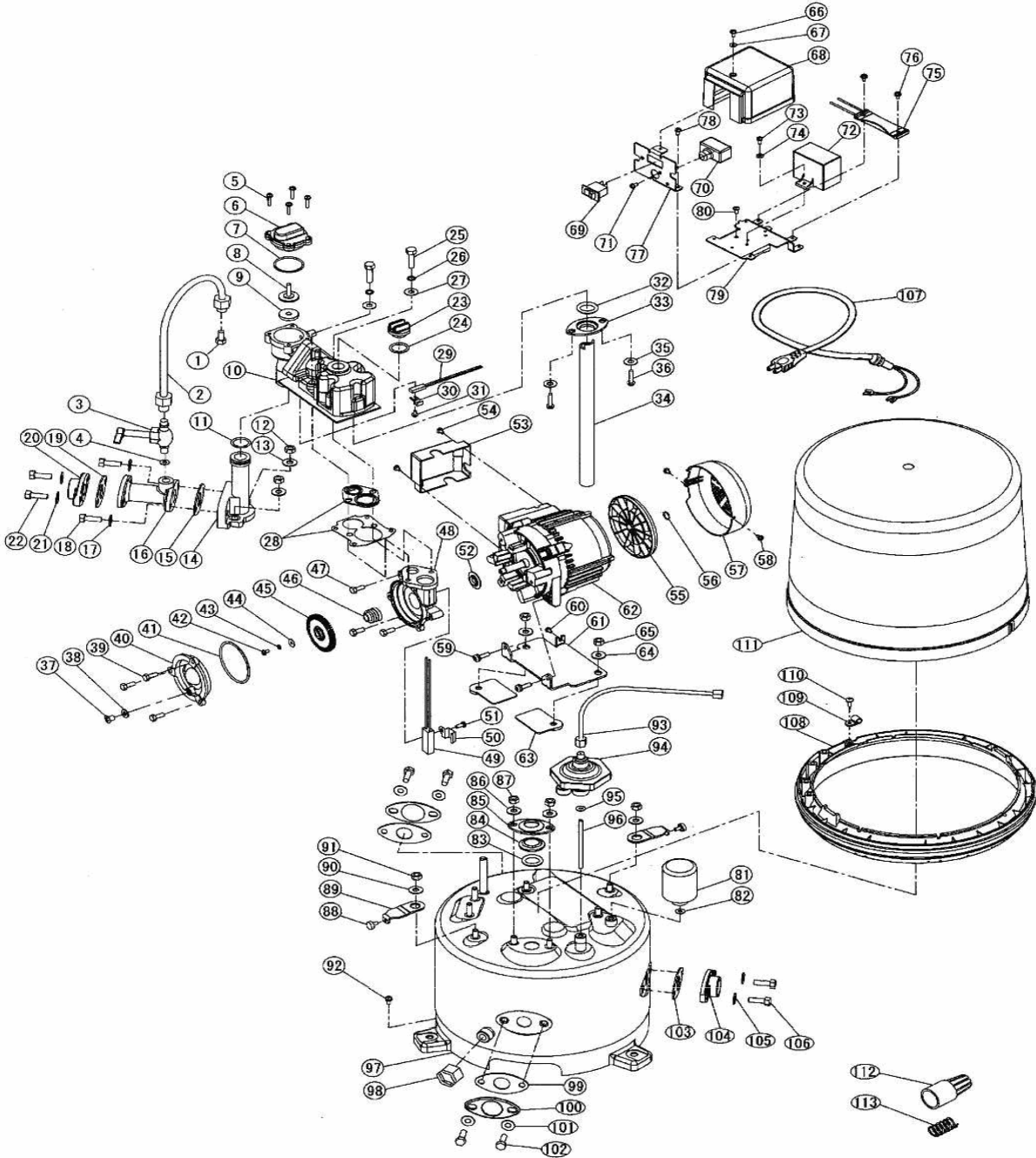


部品展開図

形名：WP-1155T

部位：本体

浅井戸用自動式ポンプ (WP-T形 100・150W 寒冷地用)



部品明細表

形名：WP-1155T

部位：本体

図番	補修部品名	補修部品品番	周波数	使用数	備考	供給
1	接続管継手	36-233-2069	共用	1	2付	
3	呼水バルブ	36-235-2070	共用	1		
4	パッキン	36-55P-2072	共用	1		
5	SPW付Pナベネジ		共用	4	M4X20	
6	バルブカバー	36-01P-4023	共用	1		
7	Oリング	36-05H-2006	共用	1		
8	作動軸	36-237-2017	共用	1	パッキン付	
9	パッキン	36-117-2018	共用	1		
10	自吸ケース	36-01P-2060	共用	1	5付	
11	Oリング	36-049-2020	共用	1		
12	ダクロナット		共用	2	M8	
13	ザガネ		共用	2	8	
14	吸水管組立	36-43P-2014	共用	1		
15	ガスケット	36-017-2016	共用	1		
16	吸込み管継手	36-235-2068	共用	1		
17	SUSザガネ		共用	2	8	
18	SUSボルト		共用	2	M8X20	
19	ガスケット	36-017-2016	共用	1		
20	フランジ	36-01P-2015	共用	1		
21	SUSザガネ		共用	2	8	
22	SUSボルト		共用	2	M8X25	
23	呼び水栓	36-22G-2008	共用	1		
24	Oリング	36-43P-2020	共用	1		
25	SUSボルト		共用	2	M8X35	
26	SUSバネザガネ		共用	2	8	
27	ステンレスザガネ	36-01P-2005	共用	2		
28	ガスケット	36-027-2013	共用	1		
29	水温リレー	36-43P-8026	共用	1		
30	水温リレー押え	36-01P-2133	共用	1		
31	SPW付Pナベネジ		共用	1	M4X6	
32	パッキン	36-235-2091	共用	1		
33	パッキン押え	36-031-2090	共用	1		
34	送水管	36-065-2076	共用	1		
35	ステンレスザガネ	36-02P-2005	共用	2		
36	SUSタッピンネジ	36-01P-2119	共用	2		
37	P黄銅ナベネジ		共用	1	M8X10	
38	パッキン	36-237-2072	共用	1		
39	SUSボルト		共用	3	M6X16	
40	ケーシングカバー	36-232-2002	共用	1		
41	Oリング	36-150-2006	共用	1		
42	P-SUSボルト		共用	1	M4X10(SUS)	
43	SUSバネザガネ		共用	1	4	
44	座金	36-011-2005	共用	1		
45	羽根車組立	36-087-2003	50Hz	1		
46	メカニカルシール	36-811-2035	共用	1		
47	SUSボルト		共用	3	M6X30	
48	ケーシング	36-05A-2001	50Hz	1		
49	ヒータ組立	36-43P-7008	共用	1		
50	ヒータ押え	36-07B-7015	共用	1		
51	P黄銅ナベネジ		共用	1	M6X10	
52	フリンジャ	36-107-1009	共用	1		
53	ターミナルカバー	36-43P-4106	共用	1		
54	Pナベネジ		共用	2	M4X8	
55	ファン	36-47P-1041	共用	1		
56	C形止め輪		共用	1	12	
57	ファンカバー	36-47P-1050	共用	1		
58	SUSPTラスネジ		共用	2	M4X8	
59	SPW付Pナベネジ		共用	2	M6X20	
60	SPW付Pナベネジ		共用	1	M5X12	
61	モータ脚	36-43P-1601	共用	1		
62	モータ組立	36-47P-1000	共用	1	52-61付	
63	緩衝ゴム	36-43P-1008	共用	2		
64	ザガネ		共用	2	8	
65	ダクロナット		共用	2	M8	
66	Pナベネジ		共用	1	M4X6	

部品明細表

形名：WP-1155T

部位：本体

図番	補修部品名	補修部品品番	周波数使用数	備考	供給
67	ザガネ		共用	1 4	
68	制御ボックスカバー	36-43P-4107	共用	1	
69	スイッチ	36-031-4018	共用	1	
70	サーマルリレー	36-093-1002	共用	1	
71	Pナベネジ		共用	1 M4X6	
72	コンデンサ	36-47P-1003	共用	1	
73	Pナベネジ		共用	1 M4X8	
74	ザガネ		共用	1 4	
75	サーモスタット	36-43P-8025	共用	1	
76	SPW付Pナベネジ		共用	1 M4X6	
77	制御ボックス座(B)	36-43P-4109	共用	1	
78	Pナベネジ		共用	1 M4X6	
79	制御ボックス座(A)	36-43P-4108	共用	1	
80	Pナベネジ		共用	1 M4X12	
81	圧カスイッチ	36-47P-4011	共用	1 82付	
82	パッキン	36-031-4012	共用	1	
83	パッキン	36-235-2091	共用	1	
84	中間ホルダ	36-43P-2151	共用	1	
85	パッキン押え	36-031-2090	共用	1	
86	ザガネ		共用	2 8	
87	ダクロナット		共用	2 M8	
88	ユリヤネジ	36-43P-3026	共用	2	
89	カバー金具	36-43P-3053	共用	2	
90	ザガネ		共用	2 8	
91	ダクロナット		共用	2 M8	
92	SPW付P-SUSナベネジ		共用	1 M5X10	
93	接続管	36-43P-5026	共用	1	
94	AC装置	36-031-5000	共用	1 パッキン付	
95	パッキン	36-031-4012	共用	1	
96	パイプ	36-074-5028	共用	1	
97	圧カタンク	36-56P-3000	共用	1 92・96・98-102付	
98	ドレン抜き栓	36-025-3002	共用	1 パッキン付	
99	ガスケット	36-017-2016	共用	2	
100	メクラフタ	36-021-3023	共用	2	
101	SUSザガネ		共用	4 8	
102	SUSボルト		共用	4 M8X20	
103	ガスケット	36-017-2016	共用	1	
104	フランジ	36-01P-2015	共用	1	
105	SUSザガネ		共用	2 8	
106	SUSボルト		共用	2 M8X25	
107	プラグ付ケーブル	36-43P-4028	共用	1	
108	カバーベース	36-43P-3059	共用	1	
109	ケーブルクランプ	36-43P-4099	共用	1	
110	SUSPTラスネジ		共用	1 M5X10	
111	カバー	36-43P-3015	共用	1	
112	ストレーナ	36-023-6000	共用	1	
113	調整スプリング	36-031-6007	共用	1	
	負荷側玉軸受		共用	1 6202ZZ	
	反負荷側玉軸受		共用	1 6201ZZ-AC	