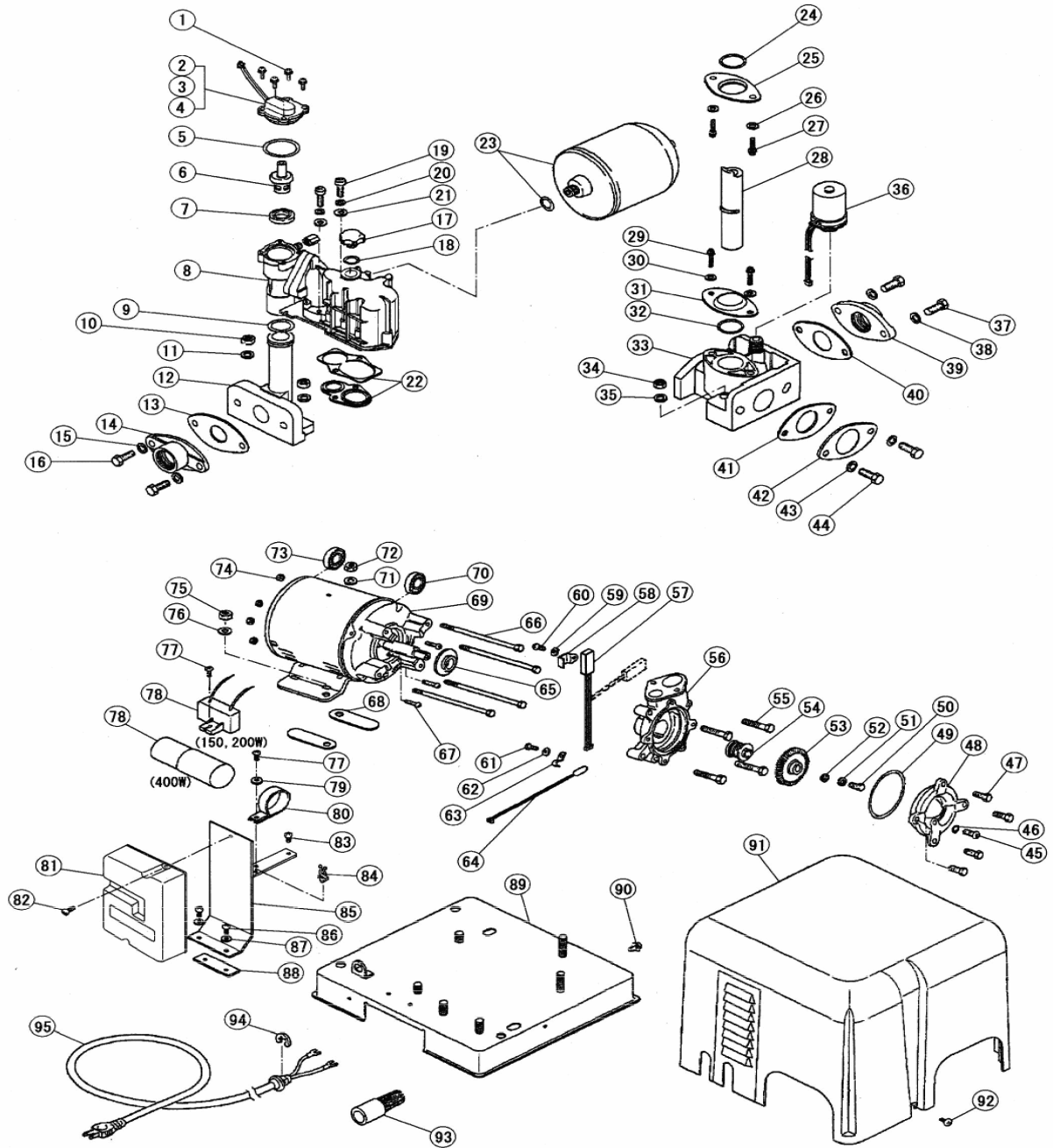


部品展開図

形名：THP2-156S

部位：本体

浅井戸用定圧給水式ポンプ (THP2形 150~400W 単相)



部品明細表

形名：THP2-156S

部位：本体

図番	補修部品名	補修部品品番	周波数	使用数	備考	供給
1	SPW付SUSナベネジ		共用	4	M4X20	
2	フロースイッチ組立	36-07G-4022	共用	1		
5	Oリング	36-05H-2006	共用	1		
6	フロート組立	36-794-4064	共用	1	7付	
8	自吸ケース	36-07G-2060	共用	1		
9	Oリング	36-049-2020	共用	1		
10	ダクロナット		共用	2	M8	
11	ザガネ		共用	2	8	
12	吸水管組立	36-01P-2014	共用	1		
13	ガスケット	36-017-2016	共用	1		
14	フランジ	36-01P-2015	共用	1		
15	SUSザガネ		共用	2	8	
16	SUSボルト		共用	2	M8X25	
17	呼び水栓	36-22G-2008	共用	1		
18	Oリング	36-43P-2020	共用	1		
19	SUSボルト		共用	2	M8X35	
20	SUSバネザガネ		共用	2	8	
21	ザガネ	36-01P-2005	共用	2		
22	ガスケット	36-027-2013	共用	1		
23	アキュームレータ	36-07G-7009	共用	1		
24	パッキン	36-235-2091	共用	1		
25	パッキン押え	36-031-2090	共用	1		
26	ステンレスザガネ	36-02P-2005	共用	2		
27	SUSタッピンネジ	36-01P-2119	共用	2		
28	送水管	36-792-2076	共用	1		
29	SUSタッピンネジ	36-33C-2119	共用	2		
30	ステンレスザガネ	36-02P-2005	共用	1		
31	パッキン押え	36-031-2090	共用	1		
32	パッキン	36-235-2091	共用	1		
33	接続管継手	36-33C-2069	共用	1		
34	ダクロナット		共用	2	M8	
35	ザガネ		共用	2	8	
36	圧カスイッチ	36-452-4011	共用	1		
37	SUSボルト		共用	2	M8X30	
38	SUSザガネ		共用	2	8	
39	フランジ	36-01P-2015	共用	1		
40	ガスケット	36-017-2016	共用	1		
41	ガスケット	36-017-2016	共用	1		
42	メクラフタ	36-021-3023	共用	1		
43	ザガネ		共用	2	8	
44	ボルト		共用	2	M8X25	
45	P黄銅ナベネジ		共用	1	M8X10	
46	パッキン	36-237-2072	共用	1		
47	SUSボルト		共用	3	M6X16	
48	ケーシングカバー	36-453-2002	60Hz	1		
49	Oリング	36-059-2006	共用	1		
50	P-SUSボルト		共用	1	M4X10(SUS)	
51	SUSザガネ		共用	1	4	
52	座金	36-011-2005	共用	1		
53	羽根車	36-793-2003	共用	1		
54	メカニカルシール	36-792-2035	共用	1		
55	SUSボルト		共用	3	M6X30	
56	ケーシング	36-453-2001	60Hz	1		
57	ヒータ組立	36-794-7008	共用	1		
58	ヒータ押え	36-07B-7015	共用	1		
59	ザガネ		共用		使用せず	
60	P黄銅ナベネジ		共用	1	M6X10	
61	P黄銅ナベネジ		共用	1	M4X6	
62	黄銅ザガネ		共用	1	4	
63	サーミスタ押え	36-794-7014	共用	1		
64	サーミスタ組立	36-794-7007	共用	1		
65	フリンジャ	36-047-1009	共用	1		
66	Pボルト		共用	3	M4X137	
67	Pナベネジ		共用	3	M4X25	
68	緩衝ゴム	36-452-1008	共用	1		

部品明細表

形名：THP2-156S

部位：本体

図番	補修部品名	補修部品品番	周波数使用数	備考	供給
69	モータ組立	36-792-1000	共用	1	終了
70	玉軸受		共用	1	6201ZZ
71	ザガネ		共用	1	8
72	ダクロナット		共用	1	M8
73	玉軸受		共用	1	6201ZZ
74	ナット		共用	3	M4
75	ダクロナット		共用	1	M8
76	ザガネ		共用	1	8
77	タップタイトネジ		共用	1	M4X8
78	コンデンサ(カクガタ)	36-452-1003	共用	1	
79	SUSザガネ		共用		使用せず
80	コンデンサバンド		共用		使用せず
81	制御ボックス組立	36-21G-4070	共用	1	※2002年11月以前の製品は36-20G-4070
82	P-SUSTラスネジ		共用	1	M4X8
83	タップタイトネジ		共用	1	M4X6
84	ケーブルクリップ	36-794-7017	共用	1	
85	制御箱座	36-792-7016	共用	1	
86	Sタイトネジ		共用	2	M5X16
87	SUSザガネ		共用	2	5
88	防振ゴム	36-452-2131	共用	1	
89	ベース	36-33C-1013	共用	1	
90	SPW付P黄銅ナベネジ		共用	1	M5X10
91	カバー組立	36-33C-3015	共用	1	
92	P-SUSTラスネジ		共用	2	M5X10
93	ストレーナ	36-023-6000	共用	1	
94	E形止め輪		共用	1	12
95	プラグ付ケーブル		共用	1	VCT 2芯0.75SQ-2.2m