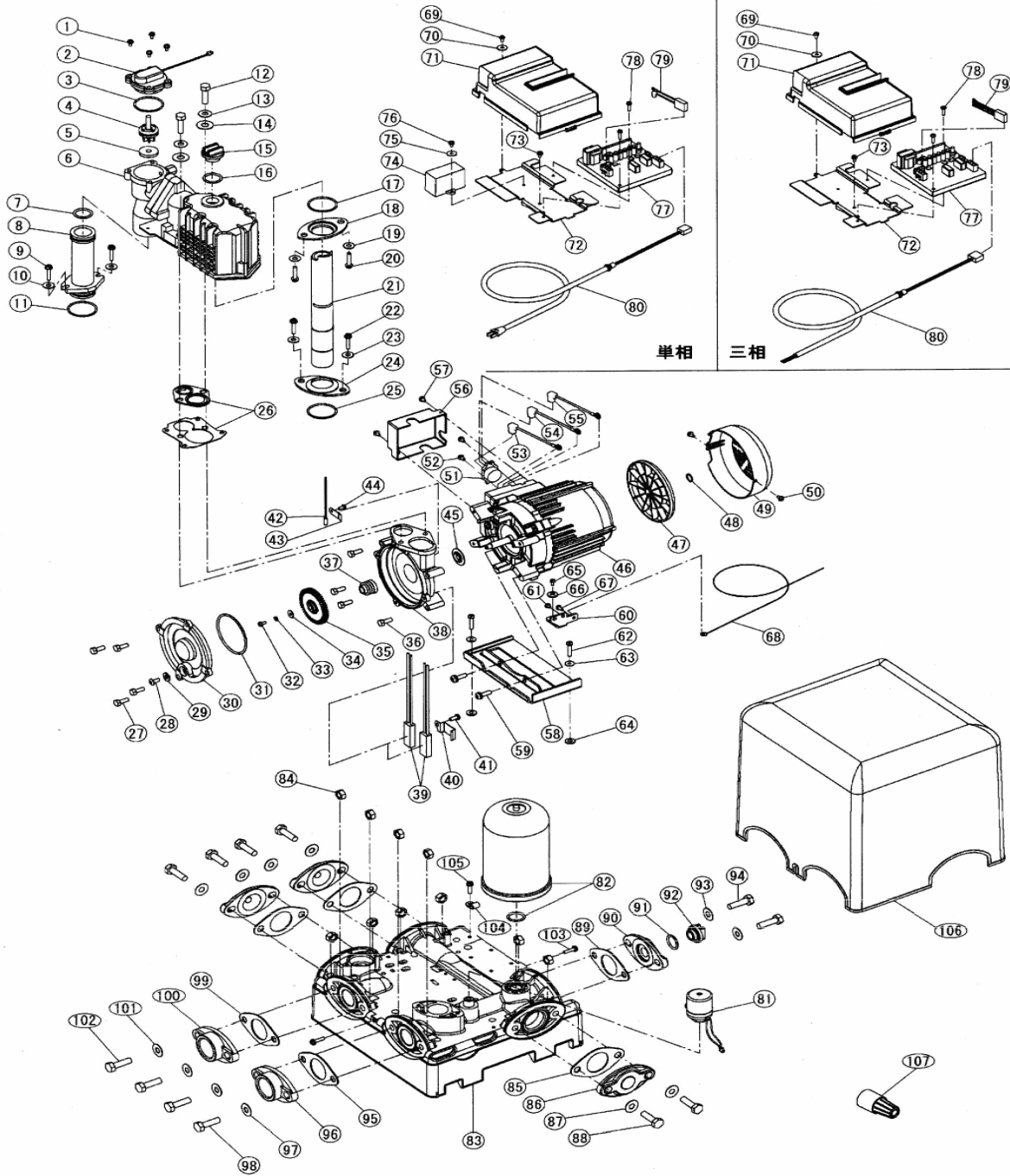


部品展開図

形名：THP3-406S

部位：本体

浅井戸用定圧給水式ポンプ (THP3形 400W)



部品明細表

形名：THP3-406S

部位：本体

図番	補修部品名	補修部品品番	周波数	使用数	備考	供給
1	SPW付SUSナベネジ		共用	4	M4X20	
2	フロースイッチ組立	36-07G-4022	共用	1		
3	Oリング	36-05H-2006	共用	1		
4	フロート組立	36-09G-4064	共用	1	5付	
6	自吸ケース組立	36-37G-2060	共用	1	26付	
7	Oリング	36-109-2020	共用	1		
8	吸水管	36-40G-2014	共用	1		
9	SUSタッピンネジ	36-01P-2119	共用	2		
10	ステンレスザガネ	36-02P-2005	共用	2		
11	Oリング	36-109-2020	共用	1		
12	SUSボルト		共用	2	M8X35	
13	SUSパネザガネ		共用	2	8	
14	ザガネ	36-01P-2005	共用	2		
15	呼び水栓	36-50G-2008	共用	1		
16	Oリング	36-43P-2020	共用	1		
17	パッキン	36-189-2091	共用	1		
18	パッキン押え	36-189-2090	共用	1		
19	ステンレスザガネ	36-02P-2005	共用	2		
20	SUSタッピンネジ	36-01P-2119	共用	2		
21	送水管	36-50G-2076	共用	1		
22	SUSタッピンネジ	36-01P-2119	共用	2		
23	ステンレスザガネ	36-02P-2005	共用	2		
24	パッキン押え	36-189-2090	共用	1		
25	パッキン	36-189-2091	共用	1		
26	ガスケット組立	36-37G-2013	共用	1		
27	SUSボルト		共用	4	M6X16	
28	P黄銅ナベネジ		共用	1	M8X10	
29	パッキン	36-237-2072	共用	1		
30	ケーシングカバー	36-457-2002	60Hz	1		
31	Oリング	36-361-2006	共用	1		
32	P-SUSボルト		共用	1	M5X12	
33	SUSパネザガネ		共用	1	5	
34	座金	36-011-2005	共用	1		
35	羽根車	36-797-2003	共用	1		
36	SUSボルト		共用	4	M6X35	
37	メカニカルシール	36-796-2035	共用	1		
38	ケーシング	36-457-2001	60Hz	1		
39	ヒーター組立	36-452-7008	共用	1		
40	ヒータ押え	36-09G-7015	共用	1		
41	P黄銅ナベネジ		共用	1	M6X10	
42	サーミスタ組立	36-794-7007	共用	1		
43	サーミスタ押え	36-794-7014	共用	1		
44	P黄銅ナベネジ		共用	1	M4X6	
45	フリンジャ	36-107-1009	共用	1		
46	モータ組立	36-50G-1000	共用	1	45・47-61付	
47	ファン	36-47P-1041	共用	1		
48	C形止め輪		共用	1	12	
49	ファンカバー	36-47P-1050	共用	1		
50	P-SUSTラスネジ		共用	2	M4X8	
51	サーマルプロテクタ	36-53P-1001	共用	1		
52	SPW付Pナベネジ		共用	2	M4X12	
53	接続線(青)L=65	36-51P-4105	共用	1		
54	接続線		共用		使用せず	
55	接続線		共用		使用せず	
56	ターミナルカバー	36-43P-4106	共用	1		
57	Pナベネジ		共用	2	M4X8	
58	モータ脚	36-49G-1601	共用	1		
59	SPW付Pナベネジ		共用	2	M6X20	
60	モータ脚	36-50G-1601	共用	1		
61	SPW付Pナベネジ		共用	1	M5X12	
62	Pナベネジ		共用	2	M5X12	
63	ザガネ		共用	2	5	
64	緩衝ゴム	36-43G-1008	共用	2		
65	Pナベネジ		共用	1	M5X12	
66	ザガネ		共用	1	5	

部品明細表

形名：THP3-406S

部位：本体

図番	補修部品名	補修部品品番	周波数使用数	備考	供給
67	SPW付P-SUSナベネジ		共用	1 M5X10	
68	リード線	36-43G-3121	共用	1	
69	Pナベネジ		共用	1 M4X6	
70	ザガネ		共用	1 4	
71	制御ボックスカバー	36-43G-4013	共用	1	
72	制御ボックス座	36-43G-4108	共用	1	
73	Pナベネジ		共用	1 M4X12	
74	コンデンサ	36-53P-1003	共用	1	
75	ザガネ		共用	1 4	
76	Pナベネジ		共用	1 M4X8	
77	制御ボックス組立	36-21G-4070	共用	1	
78	Pナベネジ		共用	2 M4X8	
79	リード線組立	36-51G-3141	共用	1	
80	プラグ付ケーブル	36-47G-4028	共用	1	
81	圧カスイッチ	36-456-4011	共用	1	
82	アキュムレータ	36-09G-7009	共用	1	
83	ベース	36-49G-3120	共用	1	
84	ナット		共用	12 M10	
85	ガスケット	36-581-2016	共用	1	
86	予備フランジ	36-38G-3626	共用	3	
87	SUSザガネ		共用	6 10	
88	SUSボルト		共用	6 M10X35(SUS)	
89	ガスケット	36-581-2016	共用	1	
90	予備フランジ	36-38G-3627	共用	1	
91	Oリング	36-43P-2020	共用	1	
92	呼び水栓	36-22G-2008	共用	1	
93	SUSザガネ		共用	2 10	
94	SUSボルト		共用	2 M10X35(SUS)	
95	ガスケット	36-581-2016	共用	1	
96	フランジ	36-08P-2015	共用	1	
97	SUSザガネ		共用	2 10	
98	SUSボルト		共用	2 M10X35(SUS)	
99	ガスケット	36-581-2016	共用	1	
100	フランジ	36-11P-2015	共用	1	
101	SUSザガネ		共用	2 10	
102	SUSボルト		共用	2 M10X35(SUS)	
103	SUSタッピングネジ	36-33C-2119	共用	2	
104	ケーブルクランプ	36-57P-4099	共用	1	
105	SUSタッピングネジ	36-33C-2119	共用	1	
106	カバー(ヨロイマドツキ)	36-49G-3015	共用	1	
107	ストレーナ	36-119-6000	共用	1	
	負荷側玉軸受		共用	1 6202ZZ	
	反負荷側玉軸受		共用	1 6201ZZ-AC	