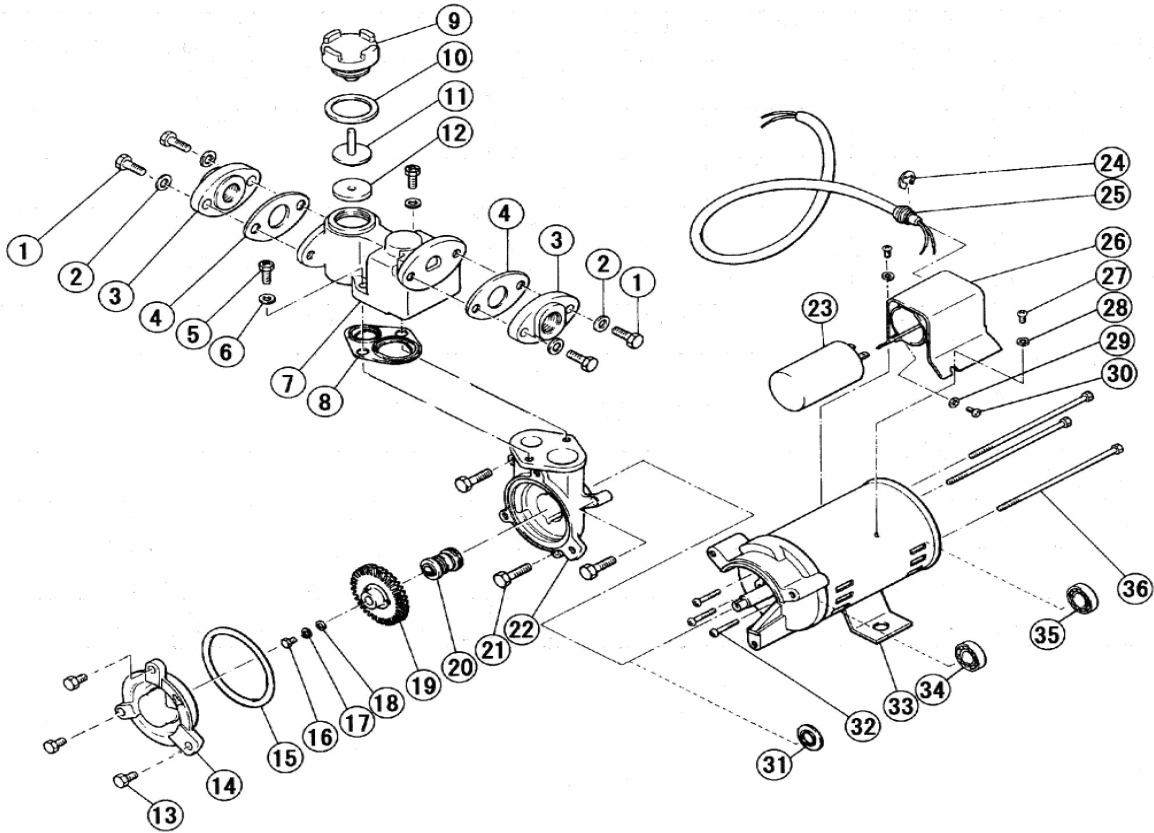


部品展開図

形名 : CP-66T

部位 : 本体

浅井戸用非自動式ポンプ (CP-T形 65W)



部品明細表

形名：CP-66T

部位：本体

図番	補修部品名	補修部品品番	周波数	使用数	備考	供給
1	P-SUSボルト		共用	4	M8X25	
2	SUSザガネ		共用	4	8	
3	フランジ	36-301-2015	共用	2		
4	ガスケット	36-041-2016	共用	2		
5	P-SUSボルト		共用	2	M8X20	
6	SUSザガネ		共用	2	8	
7	自吸ケース	36-307-2060	共用	1	8付	
8	ガスケット	36-027-2013	共用	1		
9	バルブキャップ	36-025-2008	共用	1		
10	パッキン	36-025-2009	共用	1		
11	作動軸	36-117-2017	共用	1	パッキン付	
12	パッキン	36-117-2018	共用	1		
13	SUSボルト		共用	3	M6X16	
14	ケーシングカバー	36-308-2002	60Hz	1		
15	Oリング	36-012-2006	共用	1		
16	P-SUSボルト		共用	1	M4X10(SUS)	
17	SUSバネザガネ		共用	1	4	
18	座金	36-011-2005	共用	1		
19	羽根車	36-302-2003	60Hz	1		
20	メカニカルシール	36-811-2035	共用	1		
21	SUSボルト		共用	3	M6X30	
22	ケーシング	36-308-2001	60Hz	1		
23	コンデンサ	36-479-1003	共用	1		
24	E形止め輪		共用	1	12	
25	キャブタイヤコード		共用	1	VCTFK 2芯0.75SQ-0.6m	
26	カバー	36-475-1007	共用	1		
27	Pナベネジ		共用	2	M4X6	
28	バネザガネ		共用	2	4	
29	バネザガネ		共用	1	4	
30	Pナベネジ		共用	1	M4X8	
31	フリンジャ	36-047-1009	共用	1		
32	Pナベネジ		共用	3	M4X25	
33	モータ組立	36-307-1000	共用	1		
34	玉軸受		共用	1	6201ZZ	
35	玉軸受		共用	1	6202ZZ	
36	Pボルト		共用	3	M4X130	