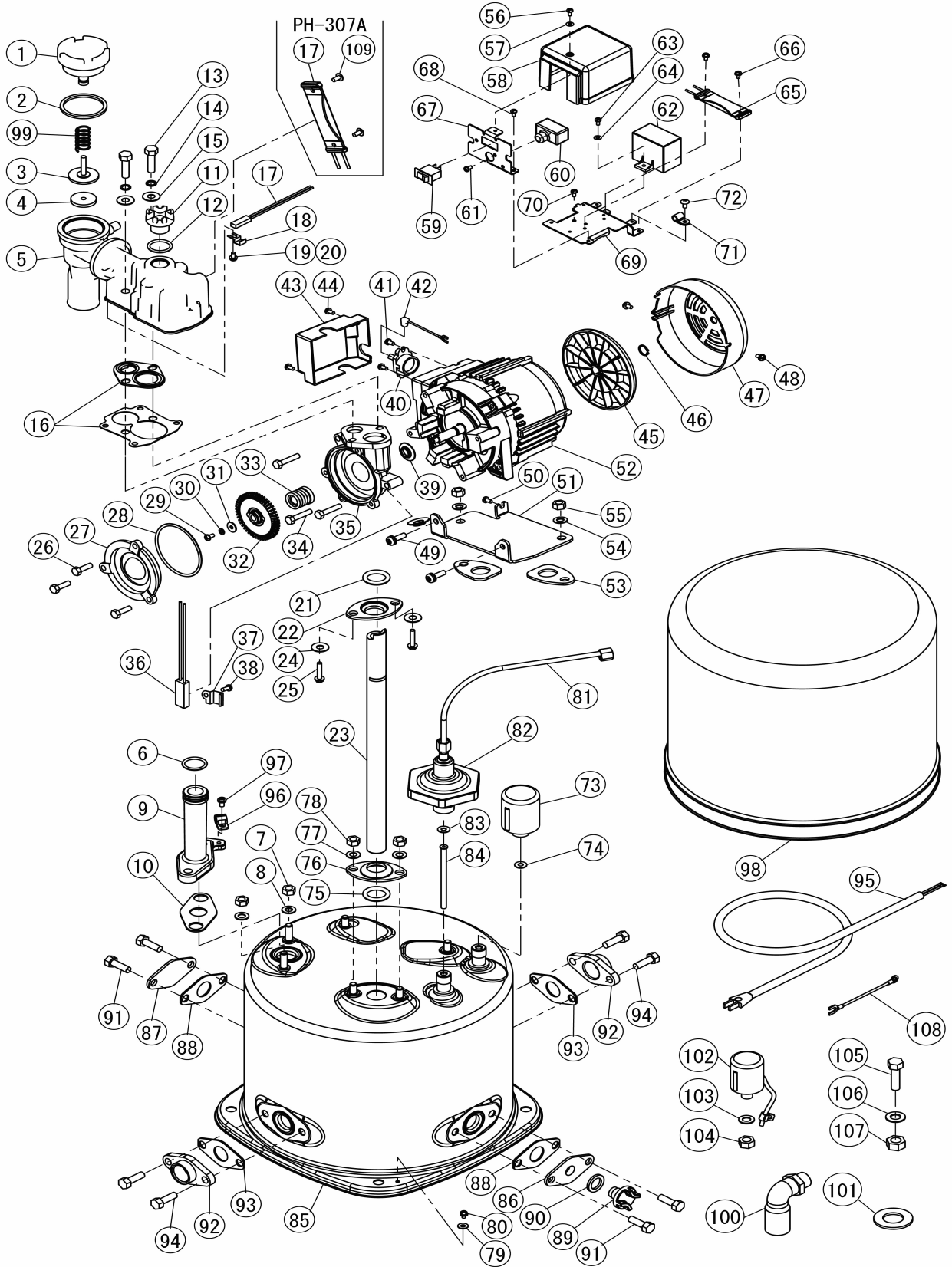


# 部品展開図

形名 : PH-307A-5

部位 : 本体



## 部品明細表

形名：PH-307A-5

部位：本体

図番	補修部品名	補修部品品番	周波数	使用数	備考	供給
1	バルブカバー	36-00Q-2008	共用	1	G1-1/2	
2	ガスケット	36-00Q-2009	共用	1		
3	作動軸	36-07P-2017	共用	1	4付	
4	パッキン	36-181-2018	共用	1		
5	自吸ケース組立	36-06Q-2060	共用	1	16付	
6	Oリング	36-109-2020	共用	1		
7	ダクロナット		共用	2	M8	
8	ザガネ		共用	2	8	
9	吸水管	36-04R-2014	共用	1		
10	ガスケット	36-04R-2016	共用	1		
11	水栓	36-43P-2008	共用	1	12付	
12	水栓Oリング		共用	1		
13	SUSボルト		共用	2	M8×35	
14	SUSバネザガネ		共用	2	8	
15	ザガネ	36-01P-2005	共用	2		
16	ガスケット	36-07P-2013	共用	1		
17	水温リレー	36-08Q-8026	共用	1		
18			共用		使用せず	
19			共用		使用せず	
20			共用		使用せず	
21	パッキン	36-123-2091	共用	1		
22	パッキン押え	36-117-2090	共用	1		
23	送水管	36-04R-2076	共用	1		
24	ステンレスザガネ	36-02P-2005	共用	2		
25	SUSタッピンネジ	36-01P-2119	共用	2		
26	SUSボルト		共用	4	M6×16	
27	ケーシングカバー	36-155-2002	50Hz	1		
28	Oリング	36-141-2006	50Hz	1		
29	P-SUSボルト		共用	1	M4×10	
30	SUSザガネ		共用	1	4	
31	座金	36-011-2005	共用	1		
32	羽根車	36-51P-2003	50Hz	1		
33	メカニカルシール	36-117-2035	共用	1	φ12	
34	SUSボルト		共用	4	M6×30	
35	ケーシング	36-09B-2001	50Hz	1		
36	ヒータ組立	36-43P-7008	共用	1		
37	ヒータ押え	36-07B-7015	共用	1		
38	P黄銅ナベネジ		共用	1	M6×10	
39	フリンジャ	36-047-1009	共用	1		
40	サーマルプロテクタ	36-51P-1001	共用	1	9.8A	
41	SUSTラスタッピンネジ	36-08Q-2119	共用	2	M4×12	
42	接続線(青)L=65	36-51P-4105	共用	1	(青)L=65mm	
43	ターミナルカバー	36-43P-4106	共用	1		
44	Pナベネジ		共用	2	M4×8	
45	ファン	36-47P-1041	共用	1		
46	C形止め輪		共用	1	12	
47	ファンカバー	36-47P-1050	共用	1		
48	P-SUSTラスネジ		共用	2	M4×8	
49	SW付Pナベネジ		共用	2	M6×20	
50	SW付Pナベネジ		共用	1	M5×12	
51	モータ脚	36-49P-1601	共用	1		
52	モータ組立	36-51P-1000	共用	1	39-52付	
53	ケーシングパッキン	PPK-D2041	共用	2		
54	ザガネ		共用	2	8	
55	ダクロナット		共用	2	M8	
56	Pナベネジ		共用	2	M4×6	
57	ザガネ		共用	1	4	
58	制御ボックスカバー	36-43P-4107	共用	1		
59	スイッチ	36-031-4018	共用	1		
60	サーマルリレー	36-51P-1002	共用	1	7.8A	
61	Pナベネジ		共用	1	M4×6	
62	コンデンサ	36-51P-1003	共用	1		
63	Pナベネジ		共用	1	M4×8	
64	ザガネ		共用	1	4	
65	サーモスタット	36-43P-8025	共用	1		

## 部品明細表

形名：PH-307A-5

部位：本体

図番	補修部品名	補修部品品番	周波数使用数		備考	供給
66	SW付Pナベネジ		共用	2	M4×6	
67	制御ボックス座(B)	36-43P-4109	共用	1		
68	Pナベネジ		共用	1	M4×6	
69	制御ボックス座(A)	36-43P-4108	共用	1		
70	Pナベネジ		共用	1	M4×12	
71	ケーブルクランプ	36-43P-4099	共用	1		
72	トラスネジ		共用	1	M4×6	
73	圧カスイッチ	36-73P-4011	共用	1	74付 200-280kpa	
74	パッキン	36-031-4012	共用	1		
75	パッキン	36-123-2091	共用	1		
76	パッキン押え	36-117-2090	共用	1		
77	ザガネ		共用	2	8	
78	ダクロナット		共用	2	M8	
79	歯付座金(10枚)	JXWC4BFX	共用	1		
80	座金組込みネジ(ナベ	JXYN4+B6B	共用	1		
81	接続管	36-43P-5026	共用	1		
82	AC装置	36-031-5000	共用	1		
83	パッキン	36-031-4012	共用	1		
84	パイプ	36-133-5028	共用	1		
85	圧カタンク	36-04R-3000	共用	1	79.80.84付	
86	ドレンフランジ	PFQ-A2067	共用	1		
87	閉塞フランジ	PFQ-A2068	共用	1		
88	フランジパッキン	PFP-A2011	共用	2		
89	呼水口栓	PPG-A0655A	共用	1	3/8B 90付	
90	呼水口栓パッキン	PPL-G0655	共用	1		
91	ボルト(六角:10本)	JXVG8B200	共用	4		
92	フランジ	PFQ-A2011	共用	2		
93	フランジパッキン	PFP-A2011	共用	2		
94	取付ボルト(4本入り)	JXVG8B25VW	共用	4		
95	プラグ付ケーブル	36-08Q-4028	共用	1		
96	コード固定金具	PPR-H1711B	共用	1		
97	取付ネジ(4本)	JXST5+10VWS	共用	1		
98	カバー	36-04R-3015	共用	1		
99	調整スプリング	36-127-6007	共用	1		
100	エルボソケット	PPP-J2701	共用	1	25A	
101	支持台ゴム	PPT-D2733	共用	4		
102	断水リレー組立完成	PSW-G1731	共用	1		
103	断水リレーパッキン	PPM-K1731	共用	1		
104	断水リレーナット	PAB-B1731	共用	1		
105	取付ボルト	JXVG8B35VW	共用	4		
106	座金(みがき丸平)5個	JXWG8GVW	共用	4		
107	ナット(2個)	JXNG8DV-C	共用	4		
108	満水警報機用リード線	36-00R-4105	共用	1		
109	トラスタッピンネジ		共用	1	4×12	