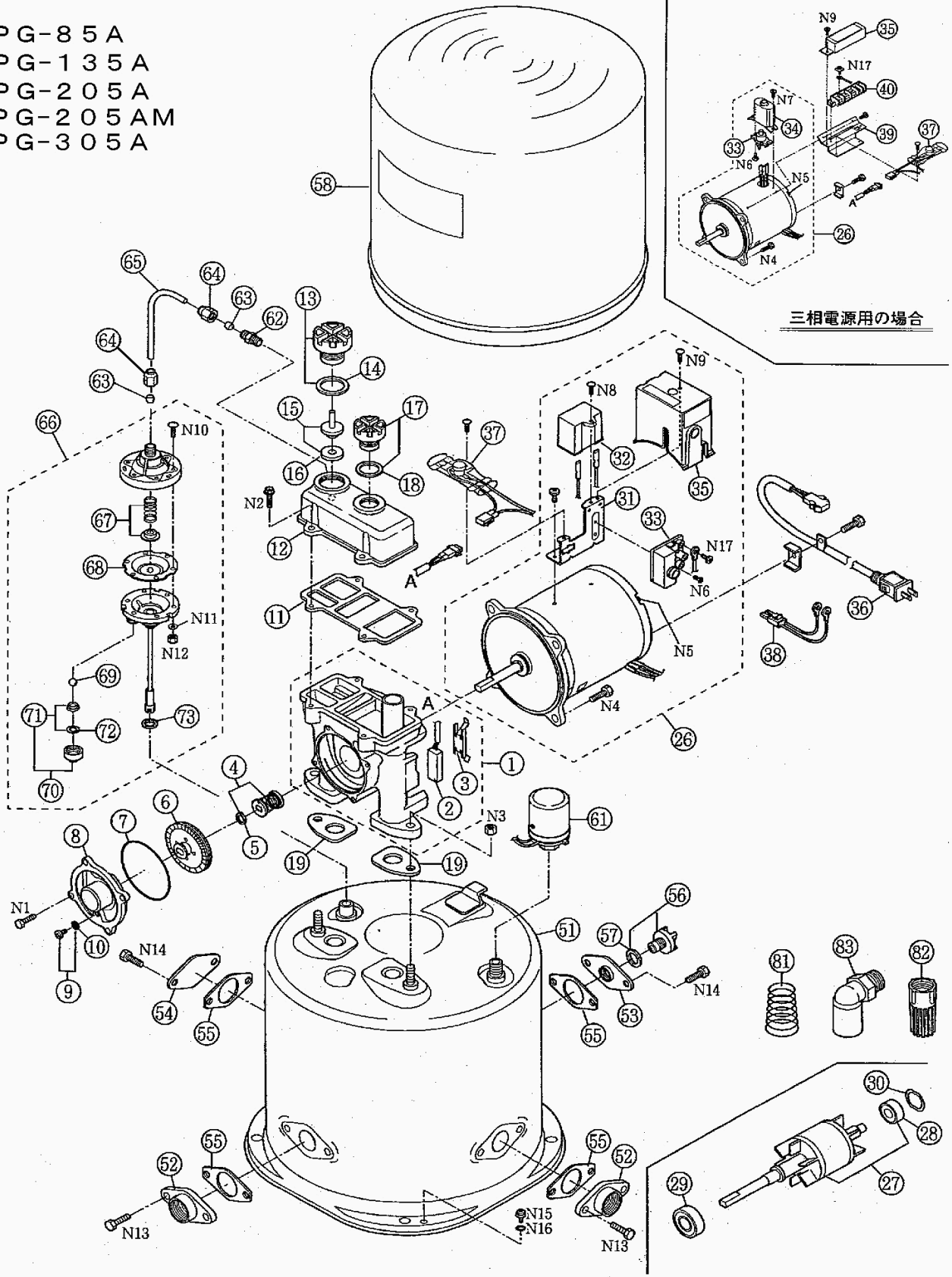


部品展開図

形名 : PG-85A

部位 : 本体

PG-85A
 PG-135A
 PG-205A
 PG-205AM
 PG-305A



部品明細表

形名：PG-85A

部位：本体

図番	補修部品名	補修部品品番	周波数	使用数	備考	供給
1	ケーシング	PCS-A1716	50Hz	1	ヒーター付	
1	ケーシング	PCS-A0676	60Hz	1	ヒーター付	
2	ヒータ完成	PSW-T1715	共用	1		
3	ヒータ押さえ金具	PPR-H0131	共用	1		
4	メカニカルシール	PMS-A0131	共用	1	φ9・5付	
5	メカニカルシールストップリング	PMS-P0131	共用	1		
6	羽根車	PIP-A0671A	50Hz	1		
6	羽根車	PIP-A0672	60Hz	1		
7	Oリング	P0R-A0391	50Hz	1	59.5X2	
7	Oリング	P0R-A0671	60Hz	1	52.5X2	
8	ケーシングカバー	PCS-B0671A	50Hz	1	9付	
8	ケーシングカバー	PCS-B0672	60Hz	1	9付	
9	ケーシング排水栓	PPG-H0061	共用	1	10付	
10	パッキン(ケーシング排水栓)	PPL-H0061	共用	1		
11	パッキン(補助タンクカバー)	PPK-B1711	共用	1		
12	補助タンクカバー	PCS-C1715	共用	1	62付	
13	逆止弁弁蓋	PVL-E0391A	共用	1	14付	
14	逆止弁弁蓋パッキン	PPL-I0655	共用	1		
15	逆止弁弁体	PVL-F1711	共用	1	16付	
16	逆止弁弁体パッキン	PVL-G1711	共用	1		
17	呼水口栓	PPG-A2725	共用	1		
18	逆止弁弁蓋パッキン	PPL-I0655	共用	1		
19	ケーシングパッキン	PPK-D1711	共用	2		
26	モータ	PMT-A0675	50Hz	1		
26	モータ	PMT-A0676	60Hz	1		
27	ロータ(ベアリング付)	PMT-B0675	共用	1	28付	
28	ベアリング	PBR-A6201	共用	1	ポンプ側	
29	ベアリング	PBR-A6301	共用	1	ポンプ側	
30	ベアリング押えワッシャー	PBR-E6201	共用	1		
31	コンデンサ取付金具	PPR-L1101A	共用	1		
32	コンデンサ	PPR-G0014A	50Hz	1	14μF	
32	コンデンサ	PPR-G0012A	60Hz	1	12μF	
33	焼損防止器	PPR-A1351A	共用	1	2.6A	
33	焼損防止器	PPR-A1351A	共用	1	2.6A	
34	焼損防止器カバー		共用		使用せず	
35	プロテクターカバー	PPR-P0672A	共用	1		
36	電源コード	PPR-M2067	共用	1		
37	サーモスタット	PSW-K1715	共用	1		
38	電源コネクタ	PPR-M1716	共用	1		
39	端子台取付金具		共用		使用せず	
40	端子台		共用		使用せず	
51	圧力タンク	PPT-B1715	共用	1	N15・N16組込	
52	フランジ	PFG-A0671	共用	2	20A	
53	ドレンフランジ	PFG-A1716	共用	1		
54	フランジ	PFG-A1711	共用	1		
55	フランジパッキン	PFP-A1711	共用	4	20A	
56	呼水口栓	PPG-A0655A	共用	1	3/8B	
57	呼水口栓パッキン	PPL-G0655	共用	1	3/8B	
58	タンクカバー	PPT-A1716A	共用	1		
61	圧力スイッチ	PSW-A0387	共用	1	50-100kPa	
62	ポンプ側ニップル	PAV-J0671	共用	1	AVCニップル	
63	給水側スリーブ	PAV-M0387A	共用	2	スリーブ	
64	給水側取付ナット	PAV-I0387A	共用	2		
65	給水パイプ	PAV-H0387	共用	1	63付	
66	自動空気補給装置	PAV-C1711	共用	1	63・64付	
67	ダイヤフラムバネ	PAV-B0399A	共用	1		
68	ダイヤフラム	PAV-A0399A	共用	1		
69	AVC弁蓋	PAV-E0387	共用	1		
70	AVC弁蓋	PAV-G0387	共用	1	71付	
71	AVC弁座	PAV-L1711	共用	1	71付	
72	AVC弁座ワッシャー	PAV-L1711A	共用	1		
73	AVC取付パッキン	PAV-S0671	共用	1		
81	抵抗弁用スプリング	PVL-H0391	共用	1		
82	ストレーナ	PVL-P0061	共用	1		
83	エルボソケット	PPP-J1351	共用	1		

部品明細表

形名 : PG-85A

部位 : 本体

図番	補修部品名	補修部品品番	周波数	使用数	備考	供給
	取扱説明書	PTPG135A	共用	1		
	保証書	PTPZG88AUA	60Hz	1		終了
	外箱	PG85A-APC	共用	1		終了
	底板	PG85A-BPC	共用	1		終了
N1	取付ネジ(10本)	JXVG6B14VW	共用	4		
N2	取付ボルト(5本)	JXVG6B16VW	共用	4		
N3	取付ナット(8個)	JXNG8E	共用	2	N8	
N4	ボルト(六角:10本)	JXVG6B200	共用	4		
N5	フレームカバーボルト	JXSN45D120FXS	共用	4		終了
N6	皿小ネジ(20本)	JXSS4+12S	共用	1		
N7	焼損防止器カバー取付ネジ		共用		使用せず	
N8	ネジ(10本)	JXTT4+10F	共用	1		
N9	ネジ	JXTT4+12BVW	共用	1		
N10	小ネジ(トラス:10本)	JXST4+16VWS	共用	6		
N11	ワッシャ(20枚)	JXWE4BW	共用	6		
N12	ナット(六角:20個)	JXNG4EBWS	共用	6		
N13	取付ボルト(4本入り)	JXVG8B25VW	共用	4		
N14	ボルト(六角:10本)	JXVG8B200	共用	4		
N15	座金組込みネジ(ナベ)	JXYN4+B6B	共用	1	なべ小ねじ10本	
N16	歯付座金(10枚)	JXWC4BFX	共用	1		
N17	ビス(20本)	JXSN4+8S	共用	5		