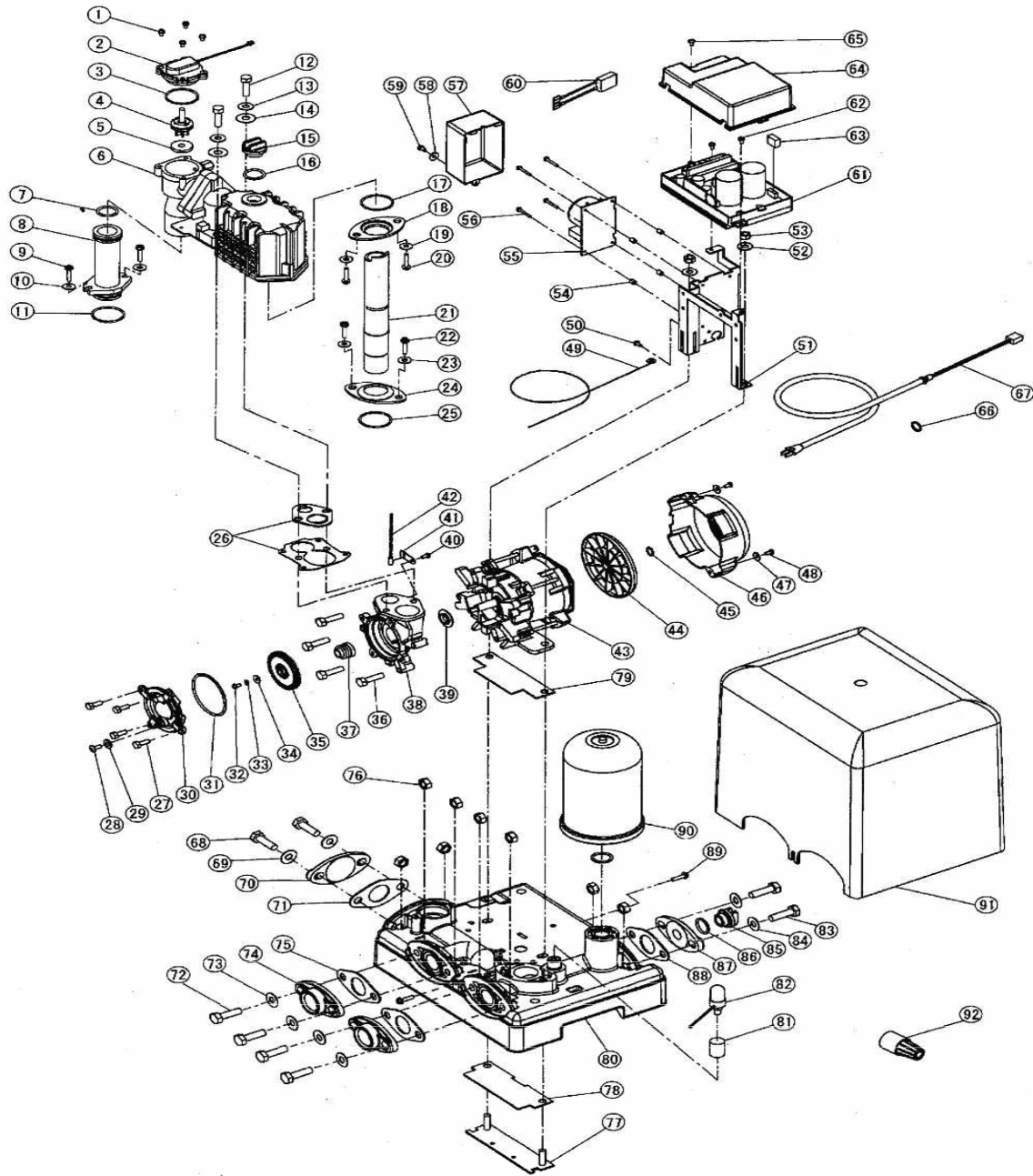


部品展開図

形名：THP2-V400S

部位：本体

浅井戸用定圧給水式ポンプ (THP2-V形 150~400W)



部品明細表

形名：THP2-V400S

部位：本体

図番	補修部品名	補修部品品番	周波数使用数	備考	供給
1	SPW付SUSナベネジ		共用	4	M4X20
2	フロースイッチ組立	36-07G-4022	共用	1	
3	Oリング	36-05H-2006	共用	1	
4	フロート組立	36-09G-4064	共用	1	パッキン付
5	パッキン	36-40G-2018	共用	1	
6	自吸ケース組立	36-37G-2060	共用	1	26付
7	Oリング	36-109-2020	共用	1	
8	吸水管	36-40G-2014	共用	1	7・11付
9	SUSタッピンネジ	36-01P-2119	共用	2	
10	ステンレスザガネ	36-02P-2005	共用	2	
11	Oリング	36-109-2020	共用	1	
12	SUSボルト		共用	2	M8X35
13	SUSバネザガネ		共用	2	8
14	ザガネ	36-01P-2005	共用	2	
15	呼び水栓	36-22G-2008	共用	1	
16	Oリング	36-43P-2020	共用	1	
17	パッキン	36-189-2091	共用	1	
18	パッキン押え	36-189-2090	共用	1	
19	ステンレスザガネ	36-02P-2005	共用	2	
20	SUSタッピンネジ	36-01P-2119	共用	2	
21	送水管	36-43G-2076	共用	1	
22	SUSタッピンネジ	36-01P-2119	共用	2	
23	ステンレスザガネ	36-02P-2005	共用	2	
24	パッキン押え	36-189-2090	共用	1	
25	パッキン	36-189-2091	共用	1	
26	ガasket組立	36-37G-2013	共用	1	
27	SUSボルト		共用	4	M6X16
28	P黄銅ナベネジ		共用	1	M8X10
29	パッキン	36-237-2072	共用	1	
30	ケーシングカバー	36-37G-2002	共用	1	
31	Oリング	36-641-2006	共用	1	
32	P-SUSボルト		共用	1	M4X10(SUS)
33	SUSバネザガネ		共用	1	4
34	座金	36-011-2005	共用	1	
35	羽根車	36-37G-2003	共用	1	
36	SUSボルト		共用	4	M6X35
37	メカニカルシール	36-796-2035	共用	1	
38	ケーシング	36-37G-2001	共用	1	
39	フリンジャ	36-107-1009	共用	1	
40	P黄銅ナベネジ		共用	1	M4X6
41	サーミスタ押え	36-794-7014	共用	1	
42	サーミスタ組立	36-794-7007	共用	1	
43	モータ組立	36-37G-1000	共用	1	
44	ファン	36-40G-1041	共用	1	
45	C形止め輪		共用	1	12
46	ファンカバー	36-40G-1050	共用	1	
47	ザガネ		共用	2	4
48	Pナベネジ		共用	2	M4X8
49	リード線	36-40G-3121	共用	1	
50	SPW付P-SUSナベネジ		共用	1	M4X8
51	制御ボックス座	36-40G-4038	共用	1	
52	ザガネ		共用	2	8
53	ダクロナット		共用	2	M8
54	スベーサ	36-40G-4104	共用	4	
55	ノイズフィルタ	36-40G-3170	共用	1	
56	SPW付Pナベネジ		共用	4	M3X16
57	ノイズフィルタカバー	36-40G-4103	共用	1	
58	ザガネ		共用	1	4
59	Pナベネジ		共用	1	M4X8
60	リード線	36-40G-4123	共用	1	
61	基盤完成	36-69G-4070	共用	1	
62	Pナベネジ		共用	2	M4X8
63	コネクタハウジング	36-40G-3142	共用	1	
64	制御ボックスカバー	36-40G-4013	共用	1	
65	Pトラスネジ		共用	1	M4X8

部品明細表

形名：THP2-V400S

部位：本体

図番	補修部品名	補修部品品番	周波数使用数	備考	供給
66	E形止め輪		共用	1 12	
67	プラグ付ケーブル	36-40G-4028	共用	1	
68	SUSボルト		共用	2 M10X30(SUS)	
69	SUSザガネ		共用	2 10	
70	予備フランジ	36-40G-3626	共用	1	
71	ガスケット	36-801-2016	共用	1	
72	SUSボルト		共用	4 M10X30(SUS)	
73	ザガネ		共用	4 10	
74	フランジ	36-07P-2015	共用	2	
75	ガスケット	36-801-2016	共用	2	
76	ナット		共用	8 M10	
77	モータ脚固定金具	36-40G-3156	共用	1	
78	パッキン	36-40G-3157	共用	1	
79	防振ゴム	36-40G-1008	共用	1	
80	ベース	36-43G-3120	共用	1	
81	ソケット	36-40G-6037	共用	1	
82	圧力センサ	36-40G-4101	共用	1	
83	SUSボルト		共用	2 M10X30(SUS)	
84	ザガネ		共用	2 10	
85	呼び水栓	36-22G-2008	共用	1	
86	Oリング	36-43P-2020	共用	1	
87	予備フランジ	36-40G-3627	共用	1	
88	ガスケット	36-801-2016	共用	1	
89	SUSタッピングネジ	36-33C-2119	共用	2	
90	アキュームレータ	36-09G-7009	共用	1	
91	カバー	36-40G-3015	共用	1	
92	ストレーナ	36-119-6000	共用	1	