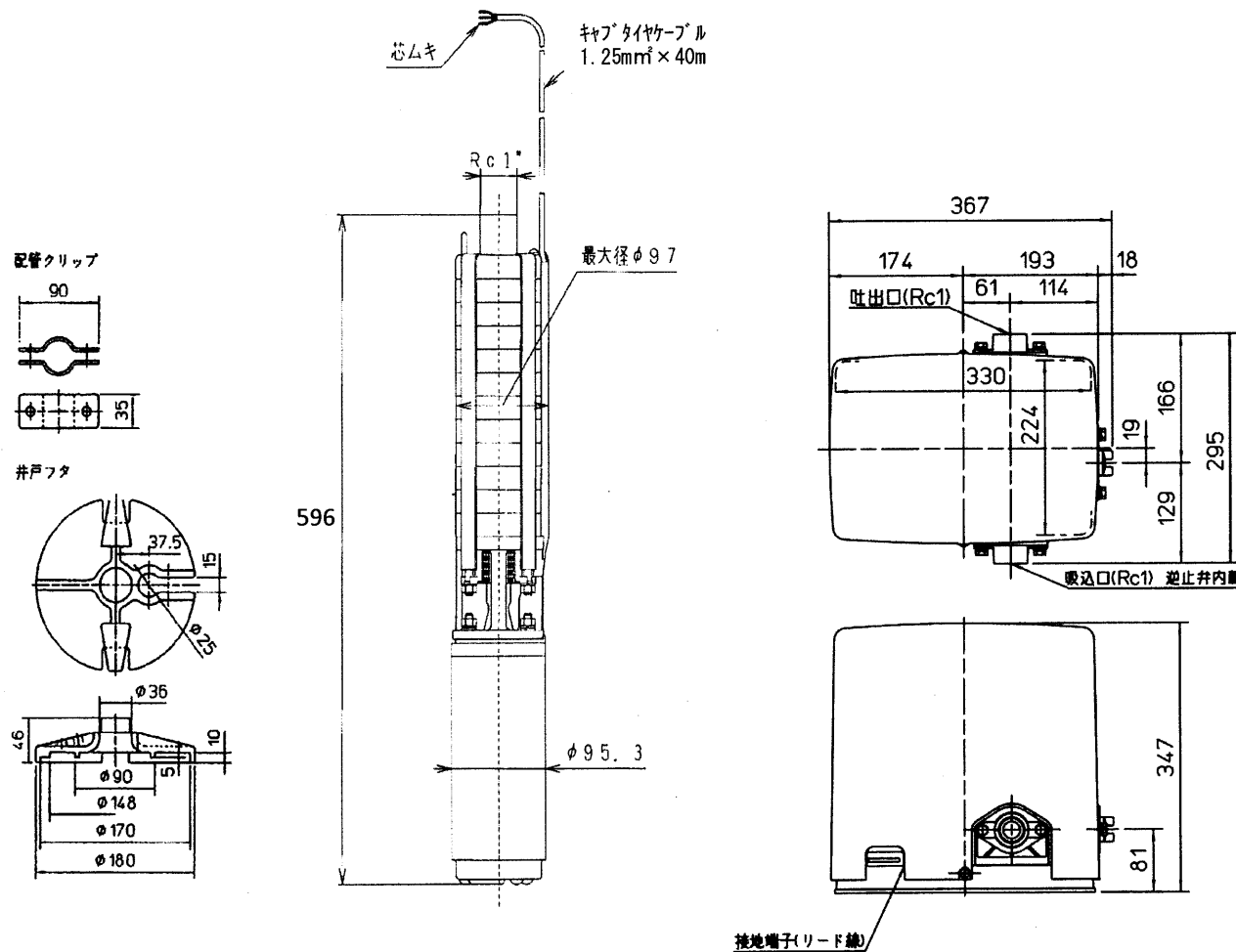


家庭ポンプ 25TWS-V0.6-7

外形寸法図



仕様

項目	形名	25TWS-V0.6-7
電源	相数	三相
	定格電圧 (V)	200
	周波数 (Hz)	50/60
ポンプ	形式	多段タービン式
	吸上高さ (m)	37.2
	押し高さ (m)	15
	揚水量 (L/min)	20 (全揚程 52.2m時)
制御	一定圧運転揚程(初期設定) (m)	20
	停止流量 (L/min)	2
	始動圧力 (kPa)	130
	(kgf/cm ²)	1.3
モーター	吸込・吐出の呼び (mm)	25(1B)
	形式	三相キャブタイヤ式水中モーター
	定格出力 (W)	600
	定格電圧 (V)	200
製品質量	消費電力 (W)	990
	地上部 (kg)	7
	水中部 (kg)	17

注意

1.消費電力値: 表示吸上高さ+始動圧力(始動圧ON時)

標準付属品: 井戸ふた[適用井戸径: 100mm, 125mm, 150mm]

ロープ、配管クリップ、ビニールテープ、インシュロック

