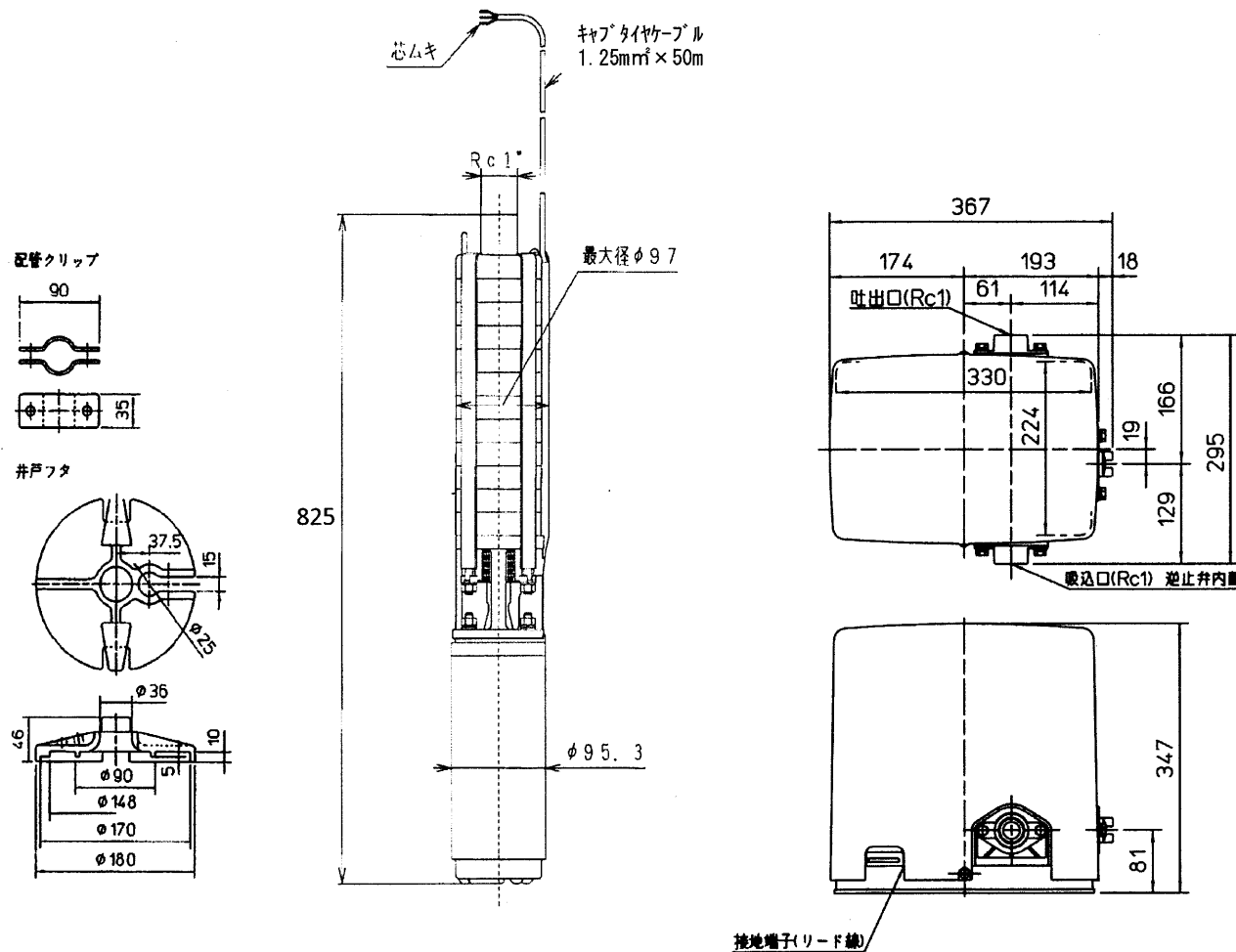




家庭ポンプ 25TWS-V1.3-13

外形寸法図



仕様

項目	形名	25TWS-V1.3-13
電源	相数	三相
	定格電圧 (V)	200
ポン	周波数 (Hz)	50/60
	形式	多段タービン式
ン	吸上高さ (m)	83.9
	押上高さ (m)	15
	揚水量 (L/min)	24 (全揚程 98.9m時)
ブ	一定圧運転揚程(初期設定) (m)	20
	停止流量 (L/min)	2
	始動圧力 (kPa)	130
	(kgf/cm ²)	1.3
モ	吸込・吐出の呼び (mm)	25(1B)
	形式	三相キャブ式水中モトル
トル	定格出力 (W)	1300
	定格電圧 (V)	200
	消費電力 (W)	1780
製品質量	地上部 (kg)	7
	水中部 (kg)	25

注意

1.消費電力値：表示吸上高さ+始動圧力(始動圧ON時)

標準付属品：井戸ふた[適用井戸径：100mm,125mm,150mm]

ロープ、配管クリップ、ビニールテープ、インシュロック

