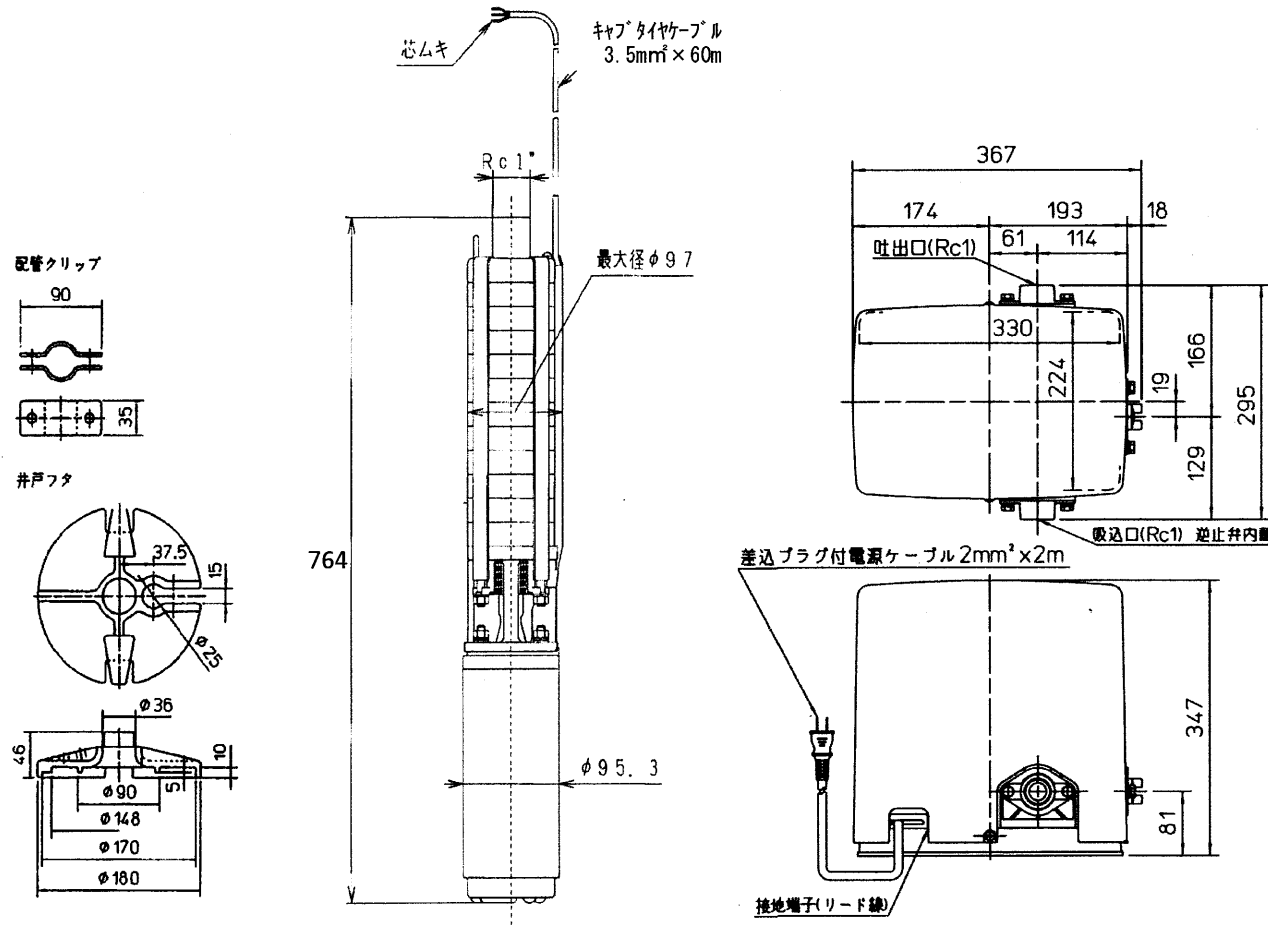


## 家庭ポンプ 25TWS-5.6S-15

外形寸法図



### 仕様

項目	形名	25TWS-5.6S-15
電源	相数	単相
	定格電圧 (V)	100
	周波数 (Hz)	50
ポン	形式	多段タービン式
	吸上高さ (m)	57.2
	押上高さ (m)	15
	揚水量 (L/min)	8 (全揚程 72.2m時)
	停止流量 (L/min)	2
プ	始動圧力 (kPa)	160
	(kgf/cm <sup>2</sup> )	1.6
	吸込・吐出の呼び (mm)	25(1B)
モ	形式	単相キャンド式水中 コンデンサ始動コンデンサモーター
	定格出力 (W)	600
	定格電圧 (V)	100
	消費電力 (W)	950
製品質量	地上部 (kg)	7.5
	水中部 (kg)	26

### 注意

- 1.消費電力値：表示吸上高さ+始動圧力(圧力スイッチON時)  
標準付属品：井戸ふた〔適用井戸径：100mm,125mm,150mm〕  
ロープ、配管クリップ、ビニールテープ、インシュロック

