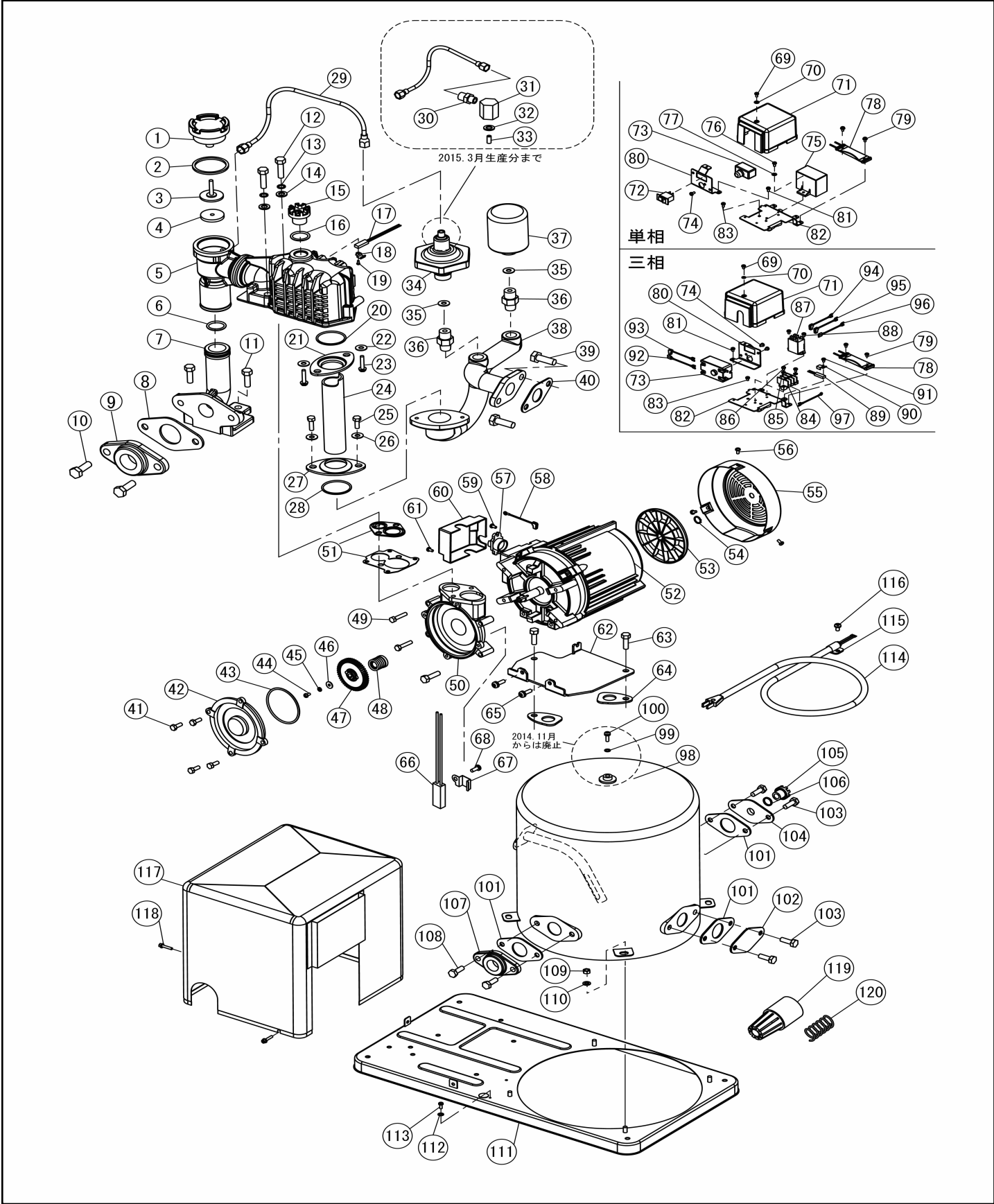


部品展開図

形名 : PG-407A-6

部位 : 本体



部品明細表

形名：PG-407A-6

部位：本体

図番	補修部品名	補修部品品番	周波数	使用数	備考	供給
1	バルブカバー	36-00Q-2008	共用	1		
2	ガスケット	36-00Q-2009	共用	1		
3	作動軸	36-07P-2017	共用	1	4付	
4	パッキン	36-181-2018	共用	1		
5	自吸ケース組立	36-10Q-2060	共用	1	51付	
6	Oリング	36-109-2020	共用	1		
7	吸水管	36-10R-2014	共用	1		
8	フランジパッキン	PFP-A0030K	共用	1		
9	フランジ	PFG-A4401	共用	1		
10	SUSボルト		共用	2	M10×30	
11	ボルト		共用	2	M8×25	
12	SUSボルト		共用	2	M8×35	
13	SUSバネザガネ		共用	2	8	
14	ザガネ	36-01P-2005	共用	2	8	
15	水栓	36-43P-2008	共用	1	16付	
16	水栓Oリング		共用	1		
17	水温リレー	36-08Q-8026	共用	1		
18	水温リレー押え		共用		使用せず	
19	SUSTラスタツピンネジ	36-08Q-2119	共用	2		
20	パッキン	36-189-2091	共用	1		
21	パッキン押え	36-189-2090	共用	1		
22	ステンレスザガネ	36-02P-2005	共用	2		
23	SUSタツピンネジ	36-01P-2119	共用	2		
24	送水管	36-10R-2076	共用	1		
25	P-SUSボルト		共用	2	M5×12	
26	座金	36-011-2005	共用	2		
27	パッキン押え	36-189-2090	共用	1		
28	パッキン	36-189-2091	共用	1		
29	接続管	36-10R-5026	共用	1		
30	ユニオン(ストレート)	36-669-5027	共用	1		
31	接続管継手	36-10R-2168	共用	1		
32	パッキン	36-10R-2018	共用	1		
33	パイプ	36-10R-2169	共用	1		
34	AC装置	36-031-5000	共用	1	35付	
35	パッキン	36-031-4012	共用	1		
36	六角ニップル	36-10R-2625	共用	1		
37	圧カスイッチ	36-53P-4011	共用	1	35付	
38	送水管	36-14R-2076	共用	1		
39	ボルト		共用	1	M8×25	
40	ガスケット	36-017-2016	共用	1		
41	ボルト		共用	4	M6×16	
42	ケーシングカバー	36-190-2002	60Hz	1		
43	Oリング	36-641-2006	60Hz	1		
44	P-SUSボルト		共用	1	M5×12	
45	SUSザガネ		共用	1	5	
46	座金	36-011-2005	共用	1		
47	羽根車	36-190-2003	60Hz	1		
48	メカニカルシール	36-851-2035	共用	1		
49	SUSボルト		共用	4	M6×35	
50	ケーシング	36-11D-2001	60Hz	1		
51	ガスケット組立	36-37G-2013	共用	1		
52	モータ組立	36-53P-1000	共用	1		
53	ファン	36-47P-1041	共用	1		
54	C形止め輪		共用	1	12	
55	ファンカバー	36-47P-1050	共用	1		
56	SUSTラスコネジ		共用	2	M4×8	
57	サーマルプロテクタ	36-53P-1001	共用	1		
58	接続線(青)L=65	36-51P-4105	共用	1	L=65mm	
59	SUSTラスタツピンネジ	36-08Q-2119	共用	2	M4×12	
60	ターミナルカバー	36-43P-4106	共用	1		
61	Pナベネジ		共用	2	M4×8	
62	モータ脚	36-10Q-1601	共用	1		
63	ボルト		共用	2	M8×16	
64	ケーシングパッキン	PPK-D2041	共用	2		
65	SW付Pナベネジ		共用	2	M6×20	

部品明細表

形名 : PG-407A-6

部位 : 本体

図番	補修部品名	補修部品品番	周波数	使用数	備考	供給
66	ヒータ組立	36-43P-7008	共用	1		
67	ヒータ押え	36-07B-7015	共用	1		
68	P黄銅ナベネジ		共用	1	M6×10	
69	Pナベネジ		共用	1	M6×4	
70	ザガネ		共用	1	4	
71	制御ボックスカバー	36-43P-4107	共用	1		
72	スイッチ	36-031-4018	共用	1		
73	サーマルリレー	36-51P-1002	共用	1		
74	Pナベネジ		共用	1	M4×6	
75	コンデンサ	36-53P-1003	共用	1		
76	Pナベネジ		共用	1	M4×8	
77	ザガネ		共用	1	4	
78	サーモスタット	36-43P-8025	共用	1		
79	SW付Pナベネジ		共用	2	M4×6	
80	制御ボックス座(B)	36-43P-4109	共用	1		
81	Pナベネジ		共用	1	M4×6	
82	制御ボックス座(A)	36-43P-4108	共用	1		
83	Pナベネジ		共用	1	M4×12	
84	端子台		共用		使用せず	
85	ザガネ		共用		使用せず	
86	Pナベネジ		共用		使用せず	
87	パワーリレー		共用		使用せず	
88	SW付Pナベネジ		共用		使用せず	
89	温度センサー		共用		使用せず	
90	温度センサー押え		共用		使用せず	
91	Pナベネジ		共用		使用せず	
92	接続線(黒)		共用		使用せず	
93	接続線(赤)		共用		使用せず	
94	接続線(赤)		共用		使用せず	
95	接続線(黒)		共用		使用せず	
96	接続線(黒)		共用		使用せず	
97	接続線(白)		共用		使用せず	
98	圧力タンク	PPT-B4437	共用	1	98.99付	
99	パッキン(ケーシング排水栓)	PPL-H1351	共用	1		
100	ケーシング排水栓	PPG-H1351	共用	1		
101	フランジパッキン	PFP-A0030K	共用	3		
102	閉塞フランジ	PFG-A4438	共用	1		
103	ボルト		共用	4	M10×20	
104	ドレンフランジ	PFG-A4437	共用	1		
105	呼水口栓	PPG-A0391A	共用	1	1/2B.105付	
106	呼水口栓パッキン	PPL-G0061	共用	1		
107	フランジ	PFG-A4420	共用	1	25A	
108	ボルト		共用	2	M10×30	
109	ナット		共用	4	M8	
110	ワッシャ(8枚)	PBT-C4437A	共用	4		
111	ベース	36-10R-1013	共用	1		
112	歯付座金(10枚)	JXWC4BFX	共用	1		
113	座金組込みネジ(ナベ)	JXYN4+B6B	共用	1		
114	プラグ付ケーブル	36-51P-4028	共用	1		
115	ケーブルクランプ	36-43P-4099	共用	1		
116	タップタイトネジ		共用	1	5×10	
117	カバー	36-10R-3015	共用	1		
118	ボルト	JXVG6P12V	共用	3		
119	ストレーナ	PVL-P2901	共用	1		
120	調整スプリング	36-133-6007	共用	1		