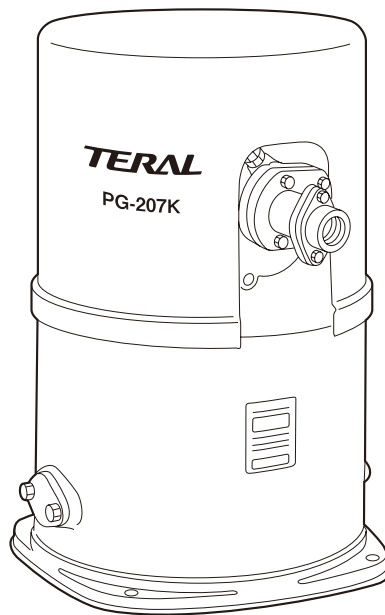


# TERAL

## 取扱説明書 (工事説明書付)

# 浅深兼用ポンプ

品番 PG-207K  
PG-257K



- 取り付けは販売店（工事店）にご依頼ください。
- この取扱説明書をよくお読みのうえ、正しくお使いください。特に「安全上のご注意」（3～5ページ）は、ご使用前に必ずお読みいただき、安全にお使いください。お読みになったあとは、保証書と一緒に大切に保管し、必要なときにお読みください。
- 保証書は「お買い上げ日・販売店（工事店）名」などの記入を必ず確かめ、販売店（工事店）からお受け取りください。
- 正しい設置および正しく使用されなかった場合の製品の故障および事故について、当社は責任を負いませんのであらかじめご了承ください。

上手に使って上手に節電

このたびは浅深兼用ポンプをお買い上げいただき  
まことにありがとうございました。

## も く じ

ページ

安全上のご注意 .....	3
正しくお使いいただくためのお願い .....	6
各部のなまえとはたらき .....	7
故障かな?と思ったときには .....	8
仕様 .....	9

### 工事説明書



安全上のご注意 .....	11
設置上のお願い .....	14
配管工事の前に .....	14
配管工事 .....	15
配線工事 .....	18
試運転 .....	20
凍結防止 .....	21
消耗部品について .....	22
保証とアフターサービス .....	23

# 安全上のご注意



必ずお守りください

お使いになる人や他の人への危害、財産への損害を未然に防止するため、必ずお守りいただくことを、次のように説明しています。

■表示内容を見逃して誤った使い方をしたときに生じる危害や損害の程度を、次の表示で区分し、説明しています。

 <b>警告</b>	この表示の欄は、「死亡または重傷などを負う可能性が想定される」内容です。
 <b>注意</b>	この表示の欄は、「傷害を負う可能性または物的損害のみが発生する可能性が想定される」内容です。

■お守りいただく内容の種類を、次の絵表示で区分し、説明しています。  
(下記は絵表示の一例です。)

	このような絵表示は、してはいけない「禁止」内容です。
	このような絵表示は、必ず実行していただく「強制」内容です。

## 警告

絶対に分解したり、修理・改造はしないでください。



分解禁止

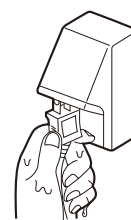
発火したり、異常動作をしてけがの原因になります。

● 修理は販売店（工事店）にご相談ください。

ぬれた手で電源プラグを抜き差ししたり、漏電しゃ断器を操作しないでください。

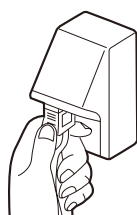


禁止



感電の原因になります。

電源プラグは根元まで確実に差し込んでください。



差し込みが不完全ですと、感電や発熱による火災の原因になります。

● 傷んだプラグ・ゆるんだコンセントは使用しないでください。

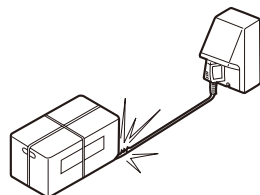
## 警告

電源コード・電源プラグを破損するようなことはしないでください。

(傷つける、加工する、無理に曲げる、ねじる、引っ張る、熱器具に近づける、重い物を載せる、束ねる)



禁止



重いもの

傷んだまま使用すると火災の原因になります。

- コードやプラグの修理は販売店（工事店）にご相談ください。

凍結防止のために、ポンプカバーやポンプカバー内のモーター部に毛布などをかぶせないでください。



禁止



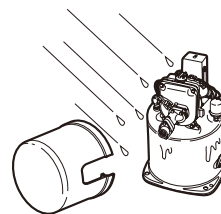
過熱による発火で、火災の原因になります。

- 凍結防止については21ページをご参照ください。

ポンプカバーをはずしたままにしないでください。



禁止



モーター内に雨水やほこりが入り、絶縁劣化などで感電や火災の原因になります。

ポンプカバー内部に物を入れないでください。



禁止

過熱による発火で火災の原因になります。

モーター焼損防止器の赤ボタンをテープなどで固定しないでください。

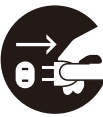


禁止

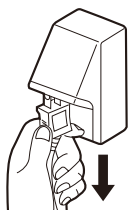
故障時にモーターが過熱し、発火・火災の原因になります。

- モーター焼損防止器がひんぱんに作動する場合は、販売店（工事店）にご相談ください。

お手入れ・点検のときは必ず電源プラグを抜くか、漏電しゃ断器を切ってください。



電源プラグを抜く

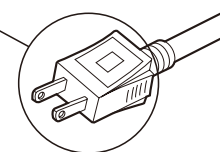


感電やけがの原因になります。

電源プラグのほこりなどは定期的にとってください。



差し込み部分



プラグにほこりなどがたまると、湿気などで絶縁不良となり火災の原因になります。

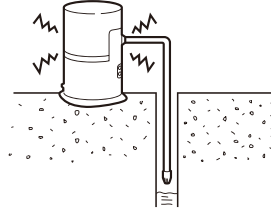
- 電源プラグを抜き、乾いた布でふいてください。

## ⚠ 注意

空運転（水が出ない状態での運転）は絶対にしないでください。



禁止



過熱による発火で、火災の原因になることがあります。

- 水が出ない場合は、すぐに電源プラグを抜くか、漏電しゃ断器を切り販売店（工事店）に連絡してください。

ポンプやモーターに触れないでください。



高温になっていますので、やけどをすることがあります。

接触禁止

本体の上に乗ったり、物を置いたりしないでください。



事故の原因になることがあります。

禁止

長期間使用しないときは、必ず電源プラグをコンセントから抜くか、漏電しゃ断器を切ってください。



電源プラグを抜く

絶縁劣化による感電や、漏電による火災の原因になることがあります。

- 凍結の恐れがある場合は、ポンプの水抜きを販売店（工事店）にご相談ください。

動かなくなったり異常がある場合は、すぐに電源プラグをコンセントから抜くか、漏電しゃ断器を切ってください。



電源プラグを抜く

感電や漏電・ショートなどによる火災の原因になることがあります。

- 修理・点検は販売店（工事店）にご相談ください。

### 設置場所及び点検・メンテナンス

- モーターや制御ボックスの絶縁劣化等は漏電・感電または火災の原因となります。機器の寿命や破損防止を考慮し、換気を十分に行い周囲温度0～40℃としてください。  
また、ほこり、腐食性及び爆発性ガス、塩分、湿気、結露などがなく、屋内設置型に関しては風雨や直接日光が当たらないようにしてください。
- ご使用の設備は、定期的に点検及び各 부품のメンテナンスを行い、維持管理を行ってください。
- モーターや制御ボックスは4～5年使用されますと、経年劣化により発火等の事故に至るおそれがあります。

# 正しくお使いいただくためのお願い

3～4日間以上、水を使用されなかった場合は、じゃ口を開き、しばらく水を出してからご使用ください。(お風呂や雑用水としてご使用ください。)

- ポンプ部内の水がにごっていることがあります。

清水以外の液体（塩水・油・化学薬品など）には、絶対に使用しないでください。

- 部品がいたみ、水漏れや故障の原因になることがあります。

使用可能最高水温（40℃）以下でご使用ください。

- 40℃より高い水温で使用すると、ゴムパッキンなどが変形し、水漏れの原因になることがあります。

## 設置に関して販売店（工事店）に必ず確認してください

屋内設置の場合は必ず水漏れ対策が行われていますか？

- 修理・点検時や万一の故障のとき水が出ますと周囲や階下などが水びたしになり、大きな補償問題になることがあります。

アース線・漏電しゃ断器が取り付けられていますか？

- 故障や漏電のときに感電する恐れがあります。アース線・漏電しゃ断器の取り付けは、法律で義務づけられています。

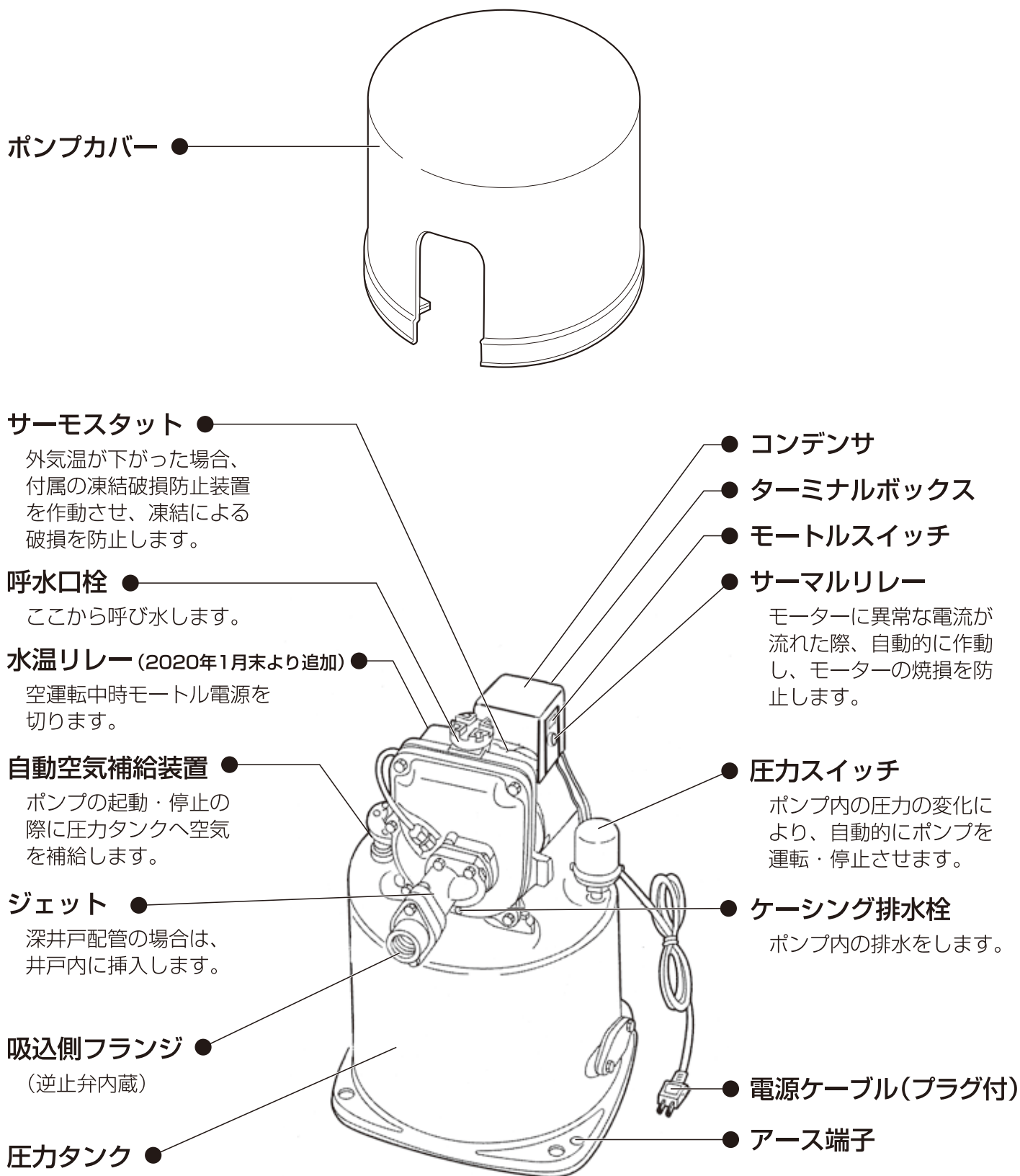
アース線をガス管、水道管、電話線および避雷針に接続していませんか？

- 爆発・感電の原因になります。

本機および配管の凍結防止は行われていますか？

- 冬期は暖かい地方でも思いがけない寒波のためにポンプや配管が凍結し、破損することがあります。

# 各部のなまえとはたらき



# 故障かな？と思ったときには

万一故障かなと思われることがありましたら、修理依頼される前に次のことを調べてください。それでもなお異常のある場合は、電源プラグをコンセントから抜くか漏電しゃ断器を切って、お買い上げの販売店（工事店）にご相談ください。

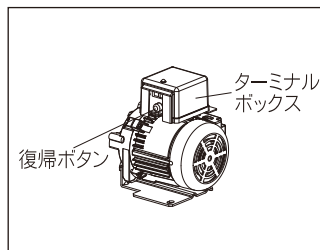
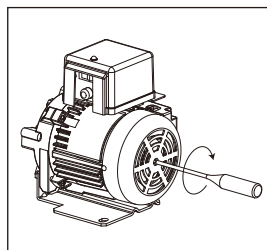
故障内容	原因	点検及び処置方法
蛇口を開いても水が出ない。 (モートルが回らない)	差込みプラグがはずれていませんか。	確実に差込みます。
	電源側のスイッチが切になっていませんか。	入にします。
	モートルスイッチが切になっていませんか。	入にします。
	サーマルリレーが作動していませんか。	※1をご参照ください。
	モートル過熱防止装置が作動していませんか。	※2をご参照ください。
	水温リレーが作動していませんか。	※3をご参照ください。
ポンプは回るが水が出ない。または水の出が悪い。	呼び水が不足していませんか。	呼水口から水があふれるまで十分に呼び水します。
	送水側のストップバルブが閉じていませんか。	完全に開きます。
水を使用しないのに運転し始める。	じゃ口より水が漏れていませんか？	じゃ口を完全に閉じてください。
	メカニカルシールが摩耗して水が漏れていませんか？	下記の「メカニカルシールについて」をご参照ください。
	逆止弁からの水落ちも考えられます。	販売店（工事店）に連絡してください。
運転停止が頻繁になる。	圧力タンク内の、空気の減少が考えられます。	販売店（工事店）に連絡してください。

## ※1：サーマルリレーが作動してボタンが飛び出したら

ターミナルボックス内のサーマルリレーが作動したときは、電源を切り電源電圧の状態やモートルの回転チェックを行ってください。モートル後部の軸端よりマイナスドライバーで回し、回転が重いか回らないときはポンプに故障があるため販売店にご連絡ください。回転が軽いときはサーマルリレーの復帰ボタンを押すとポンプは正常運転にはいります。

### 注意

サーマルリレーが切れポンプの運転が停止してもすぐにボタンを押さず故障原因を取除いてから復帰ボタンを押してください。（復帰ボタンを押しつつ運転することは絶対にさけてください。）



## ※2：モートル過熱防止装置（クリクソン又はサーマルプロテクター）が作動していると考えられる場合

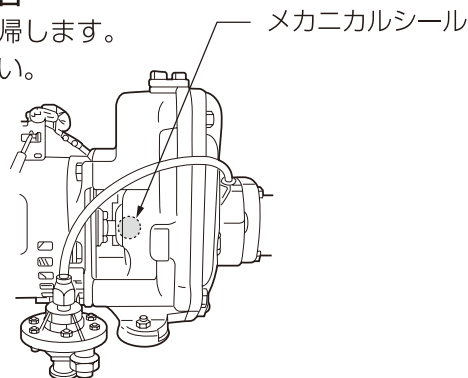
モートルの温度が異常に上昇すると作動し温度が下がると自動的に復帰します。作動している場合は電源を切って販売店（工事店）にご連絡ください。

## ※3：ポンプ過熱防止装置（水温リレー）が作動していると考えられる場合

ポンプの温度が異常に上昇すると作動し温度が下がると自動的に復帰します。作動している場合は電源を切って販売店（工事店）にご連絡ください。

## ■メカニカルシール（モーター部とポンプ部間の軸封部品）について

メカニカルシールは長年使用されますと摩耗し、右図のところから水漏れが発生しますので、販売店（工事店）に交換をご依頼ください。（寿命は水質や使用時間などで異なります。）





# 仕様

項目		品番	PG-207K				PG-257K			
用途			浅井戸		深井戸		浅井戸		深井戸	
ポンプ形式			遠心ポンプ							
性能	押し上げ高さ	m	10							
	吸上げ高さ	m	6	6	12	12	6	6	12	12
	揚水量	L/min	30 (全揚程12 m時)		19 (全揚程18 m時)		32 (全揚程12 m時)		22 (全揚程22 m時)	
	使用可能最高水温	℃	40							
電源	V	単相・100								
電動機形式		単相コンデンサ誘導電動機								
定格出力	W	200				250				
定格周波数	Hz	50	60	50	60	50	60	50	60	
配管径	吸込側		25A (1B)		30A (1¼ B)		25A (1B)		30A (1¼ B)	
	圧力側		—————		25A (1B)		—————		25A (1B)	
	吐出側		25A (1B)							
外形寸法 (幅×奥行×高さ)	mm	371×470×588								
製品質量	kg	28				29				
圧力スイッチ設定圧	kPa {kgf/cm <sup>2</sup> }	108~176 {1.1~1.8}								
凍結破損防止装置		セラミックヒーター								
付属品		[浅井戸用部品] エルボソケット、ストレーナー、パッキン、ノズルスクリーン、 ジェット (各1コ)、ボルト (4本)、ワッシャー (4コ)								
		[深井戸用部品] パッキン、ベンチュリーB (各1コ)、吸込・圧力管継手 (2コ)、 ボルト (4本)、ナット (4コ)、ワッシャー (8コ) パイプ支持金具、ワッシャー、ナット (各2コ)、ボルト (2本)								

単位は国際単位系を採用、{ } 内の数値および単位は、参考として示したものです。

# 工事説明書

## 工事をされる方へ

正しく、安全にご使用いただくための工事・設置方法について記載しております。

この工事説明書をよくお読みいただき、指定された工事を行ってください。



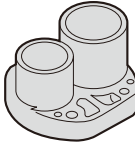
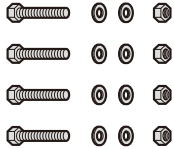
## ■付属品について

工事をされる前に次の付属品をお確かめください。

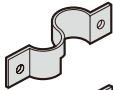


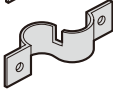



### ●浅井戸用部品

					
エルボソケット	ストレーナー	パッキン	ノズル スクリーン	ジェット	ボルト (4本) ( PG-207K 25 mm ) ( PG-257K 25 mm ) ワッシャー (4コ)

### ●深井戸用部品

			
パッキン	ベンチュリーB	吸込・圧力管継手 (2コ)	ボルト (35 mm 4本) ワッシャー (8コ) ナット (4コ)



〔PG-207K・PG-257K〕			
			パイプ支持金具 (2コ)
			ボルト (2本)
			ワッシャー (2コ)
			ナット (2コ)

# 安全上のご注意



必ずお守りください

お使いになる人や他の人への危害、財産への損害を未然に防止するため、必ずお守りいただくことを、次のように説明しています。

■表示内容を見逃して誤った使い方をしたときに生じる危害や損害の程度を、次の表示で区分し、説明しています。

 <b>警告</b>	この表示の欄は、「死亡または重傷などを負う可能性が想定される」内容です。
 <b>注意</b>	この表示の欄は、「傷害を負う可能性または物的損害のみが発生する可能性が想定される」内容です。

■お守りいただく内容の種類を、次の絵表示で区分し、説明しています。  
(下記は絵表示の一例です。)

	この絵表示は、してはいけない「禁止」内容です。
	このような絵表示は、必ず実行していただく「強制」内容です。

## 警告

コンセントや配線器具の定格を超える使い方や、交流100 V以外での使用はしないでください。



禁止

たこ足配線などで、定格を超えると、発熱による火災の原因になります。

ポンプカバー内部に物を入れないでください。



禁止

過熱による発火で、火災の原因になります。

凍結防止のために、ポンプカバーやポンプカバー内のモーター部に毛布などをかぶせないでください。



禁止



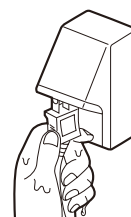
過熱による発火で、火災の原因になります。

●凍結防止については21ページをご参照ください。

ぬれた手で電源プラグを抜き差ししたり、漏電しゃ断器を操作しないでください。



禁止



感電の原因になります。

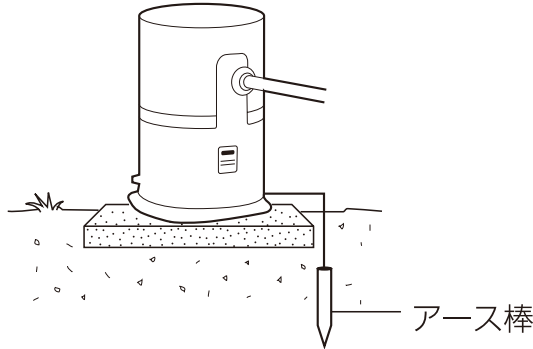
# 警告

アース線は必ず取り付けてください。〔D種接地工事（旧第3種接地工事）〕



アース線接続

〔参考図〕



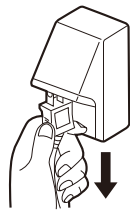
故障や漏電のときに感電の原因になります。アース線の取り付けは、法律で義務づけられています。

- アース線をポンプのアース端子に接続し、アース棒を地中に埋めてください。
- アース工事は電気設備技術基準に基づき、電気工事士の方が行ってください。

アース工事は、必ず電源プラグをコンセントから抜くか、漏電しゃ断器を切ってから行ってください。



電源プラグを抜く

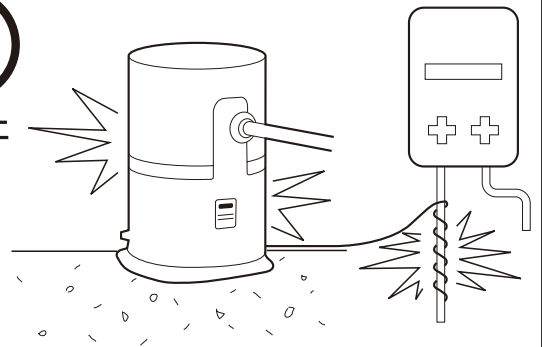


感電の原因になります。

アース線はガス管、水道管、電話線および避雷針に絶対に接続しないでください。



禁止



爆発・感電の原因になります。

配線工事は、電気設備技術基準や内線規程に従い、安全・確実に行ってください。



誤った配線工事は、感電や火災の原因になります。

- 配線工事は、電気工事士の方が行ってください。

漏電しゃ断器を必ず取り付けてください。



故障や漏電のときに感電の原因になります。漏電しゃ断器の取り付けは、法律で義務づけられています。

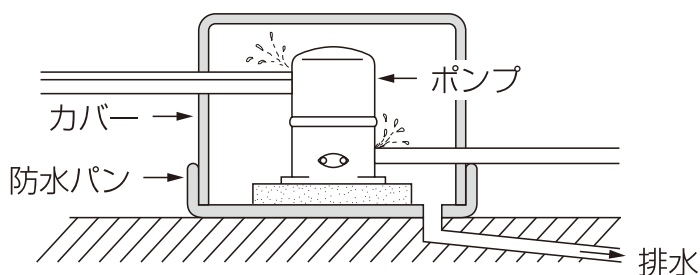
- 万一漏電が起こった場合、感電を防止します。

## ⚠ 注意

ポンプは屋外に設置してください。また、屋内設置される場合は必ず水漏れ対策を行ってください。



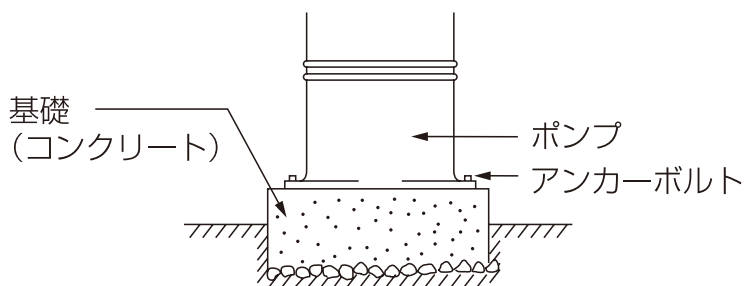
### 水漏れ対策例



修理・点検時や万一の故障のときに水が漏れますと、周囲や階下などが水びたしになり、大きな補償問題になることがあります。

- カバーは風通しのできる構造にしてください。
- 防水パン・カバーなどで、噴き出した水が必ず排水できるようにしてください。

基礎は水平につくり、ポンプは動かないようにアンカーボルトで固定してください。



倒れて事故の原因になることがあります。

- 基礎はコンクリートでつくをおすすめします。

# 設置上のお願い

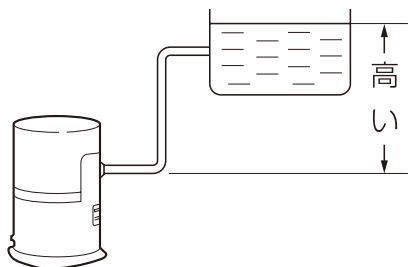
清水以外の液体（塩水・油・化学薬品など）には使用しないでください。

- 部品がいたみ、水漏れや故障の原因になることがあります。

使用可能最高水温（40℃）以下でご使用ください。

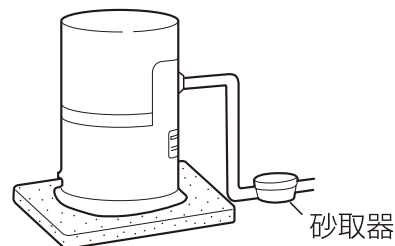
- 40℃より高い水温で使用すると、ゴムパッキンなどが変形し、水漏れの原因になることがあります。

水面がポンプの吸込側より高い場合には、設置しないでください。



- 自動空気補給装置が、正常に働かなくなります。

砂を吸い上げやすい井戸には必ず、砂取器（市販品）を取り付けてください。



- ポンプに砂が入ると故障の原因になることがあります。

ポンプはできるだけ井戸の近くに設置してください。

ポンプの設置には、修理・点検ができるスペースを設けてください。

必ず、本機および配管の凍結防止を行ってください。（21ページ参照）

- 冬期は暖かい地方でも思いがけない寒波のため、ポンプや配管が凍結し破損することがあります。



# 配管工事の前に

- 新しく井戸を掘られた場合は、井戸の砂を十分に取り除いてから配管してください。
- 井戸の深さを測ってください。

吸上げ高さ	配管方式
6 m以内	浅井戸配管
6~12 m	深井戸配管

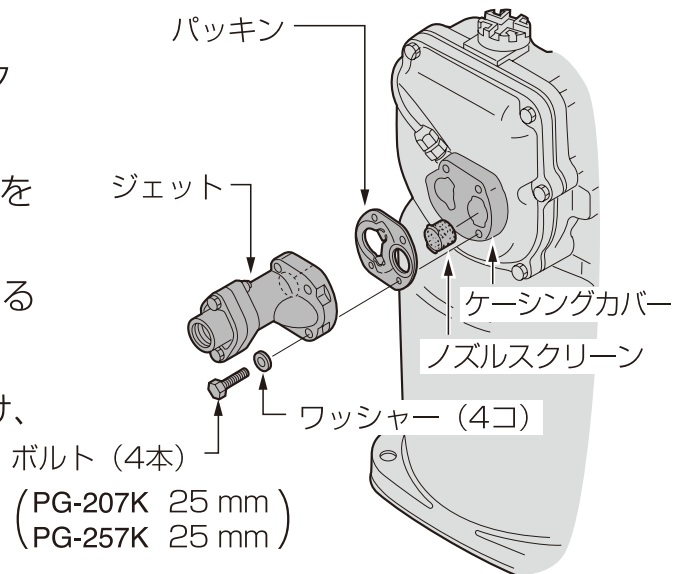
- 配管は規定の管径のものをご使用ください。
- 井戸径が 4B 未満のために深井戸配管できない場合は、2B 用シングルジェット〔別売品：品番 P-2B-SJ〕を、ご使用ください。
- ポンプの吐出側にはバルブを取り付けてください。  
※修理・点検のときに必要です。

# 配管工事

## ■浅井戸配管のしかた（吸上げ高さ6 m以内）

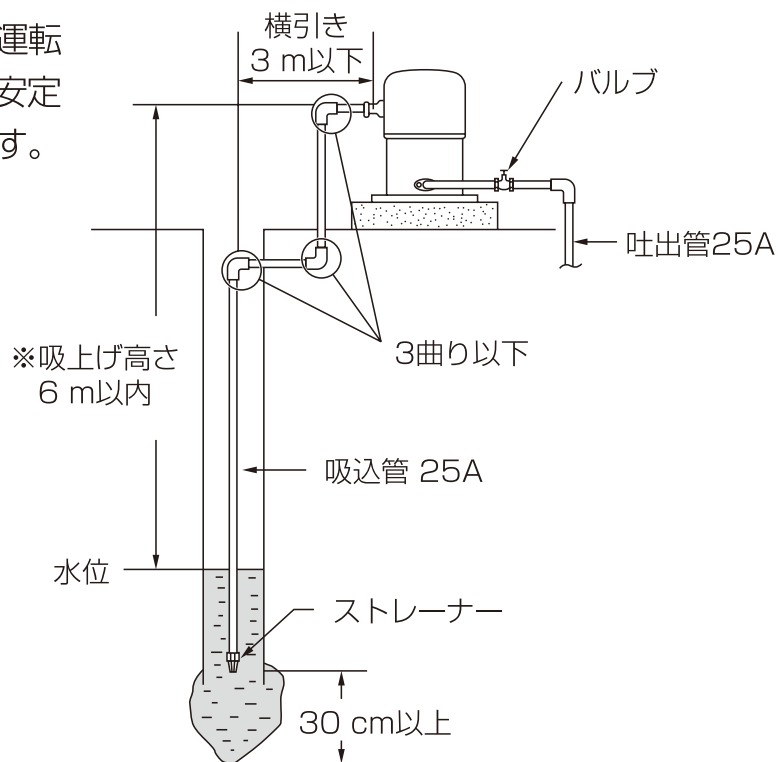
### ●ポンプ部の組立方法

- ① ケーシングカバーの圧力側にノズルスクリーンを挿入する
- ② ケーシングカバーにパッキン、ジェットを取り付け、付属のボルト（PG-207K・PG-257K 長さ25mm）で締めつける（ワッシャーを必ずご使用ください。）
- ③ 吸込管の先端にストレーナーを取り付け、井戸内に挿入する



### ●浅井戸配管例

※吸上げ高さ6 mは、ポンプ運転により井戸水位が下がり、安定した状態になる運転水位です。



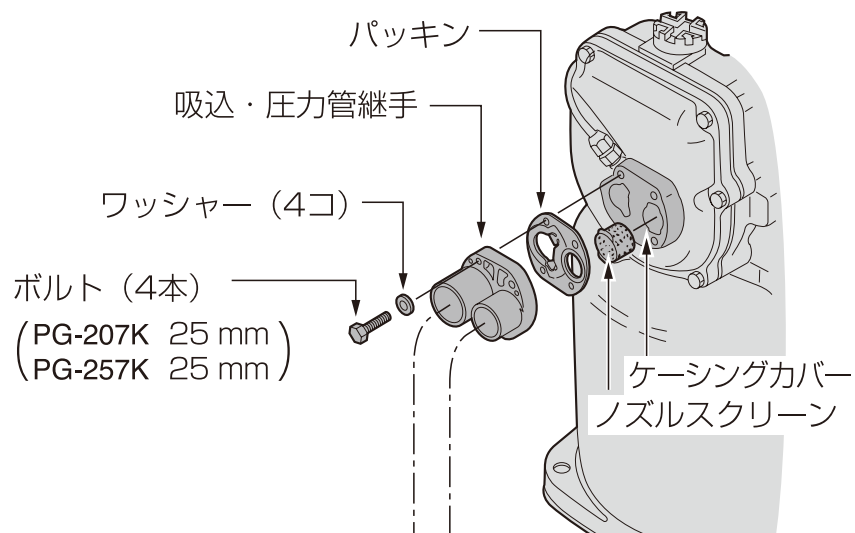
### お願い

1. 配管は横引き長さ3 m以下、3曲がり以内にしてください。
2. 水道管に直接配管しないでください。  
(水道法で禁止されており、故障の原因になります。)
3. 吸込側フランジと吸込管の接続（ねじ部）には上水道配管シーリング剤をご使用ください。  
(塩ビ用接着剤では十分な接着が得られず、空気吸込みの原因になります。)

## ■ 深井戸配管のしかた

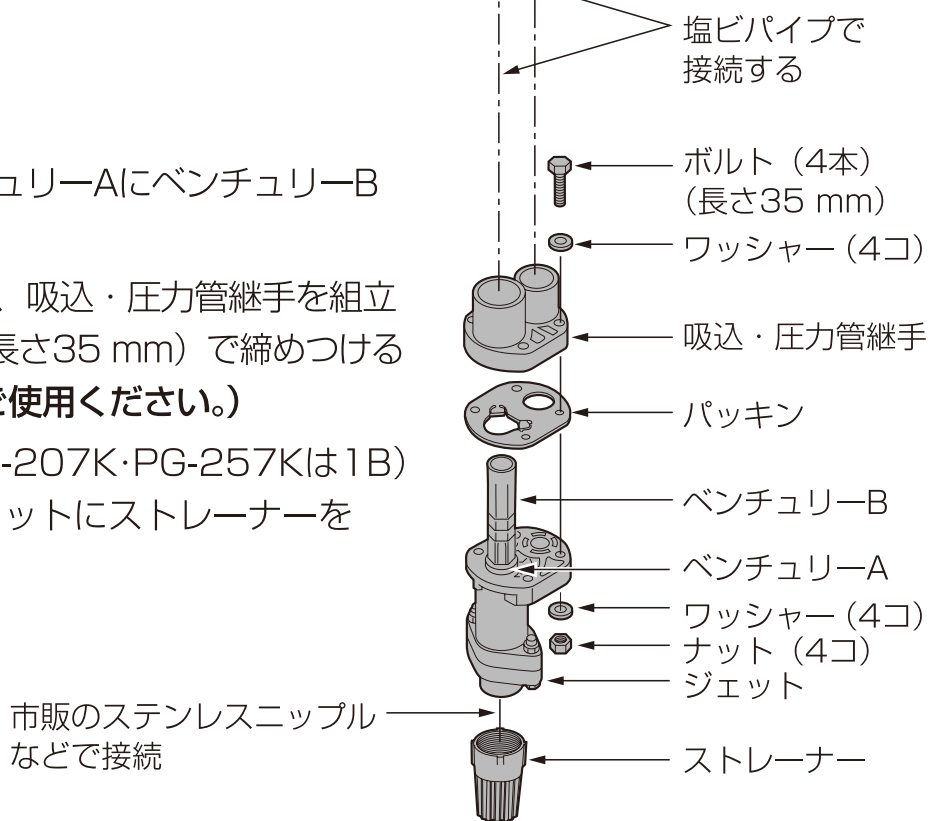
### ● ポンプ部の組立方法

- ① ケーシングカバーの圧力側にノズルスクリーンを挿入する
- ② ケーシングカバーにパッキン、吸込・圧力管継手を取り付け、付属のボルト (PG-207K・PG257K 長さ25 mm) で締めつける (ワッシャーを必ずご使用ください。)



### ● ジェット部の組立方法

- ① ジェット部のベンチュリーAにベンチュリーBをねじ込む
- ② ジェット、パッキン、吸込・圧力管継手を組立て、付属のボルト (長さ35 mm) で締めつける (ワッシャーを必ずご使用ください。)
- ③ 市販のニップル (PG-207K・PG-257Kは1B) などを使用し、ジェットにストレーナーを取り付ける



(次ページにつづく)

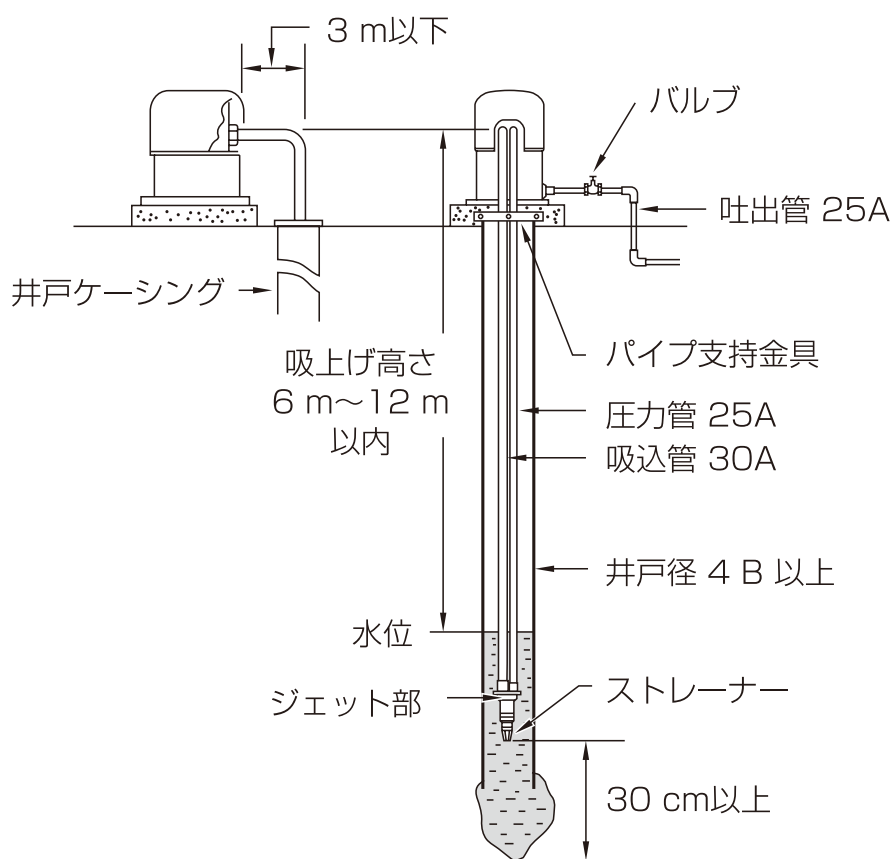


# 配管工事

## ● ジェット配管のしかた

- ① 組立完了ジェット部の吸込・圧力管継手に、吸込管、圧力管を接続する  
(接続部には塩ビ用接着剤を十分塗布して、確実に接続してください。)
- ② 配管が終わったら、ジェット部を井戸内に挿入する
- ③ 吸込管、圧力管を付属のパイプ支持金具で井戸ケーシングに支持する
- ④ 吸込管、圧力管をポンプに接続する

## ● 深井戸配管例



### お願い

1. 配管は横引き長さ3 m以下、3曲がり以内にしてください。
2. 水道管に直接配管しないでください。  
(水道法で禁止されており、故障の原因になります。)
3. 吸込側フランジと吸込管の接続(ねじ部)には上水道配管シーリング剤をご使用ください。  
(塩ビ用接着剤では十分な接着が得られず、空気吸込みの原因になります。)

# 配線工事

## ■電源電圧をご確認ください。

- 電源電圧は定格電圧の±10%の範囲内でご使用ください。  
範囲外の場合は電力会社にご相談ください。  
(範囲外で使用されますとモーター焼損の原因になります。)

## ■結線方法

専用のコンセントを設け、電源プラグを差し込んでください。  
(屋外の場合は、防水形コンセントを設けてください。)



### ■配線工事は電気設備技術基準や内線規程に従い、安全・確実に行ってください。



誤った配線工事は、感電や火災の原因になります。

- 配線工事は電気設備技術基準に基づき、電気工事士の方が行ってください。

### ■アース工事は必ず電源プラグを抜くか、漏電しゃ断器を切ってください。



電源プラグ  
を抜く

感電の原因になります。

### ■アース線は必ず取り付けてください。 (D種接地工事 (旧第3種接地工事))



アース線接続

故障や漏電のときに感電の原因になります。アース線の取り付けは、法律で義務づけられています。

- アース線をポンプのアース端子に接続し、アース棒を地中に埋めてください。
- アース工事は電気設備技術基準に基づき、電気工事士の方が行ってください。

### ■アース線はガス管、水道管、電話線および避雷針に絶対に接続しないでください。



禁止

爆発・感電の原因になります。

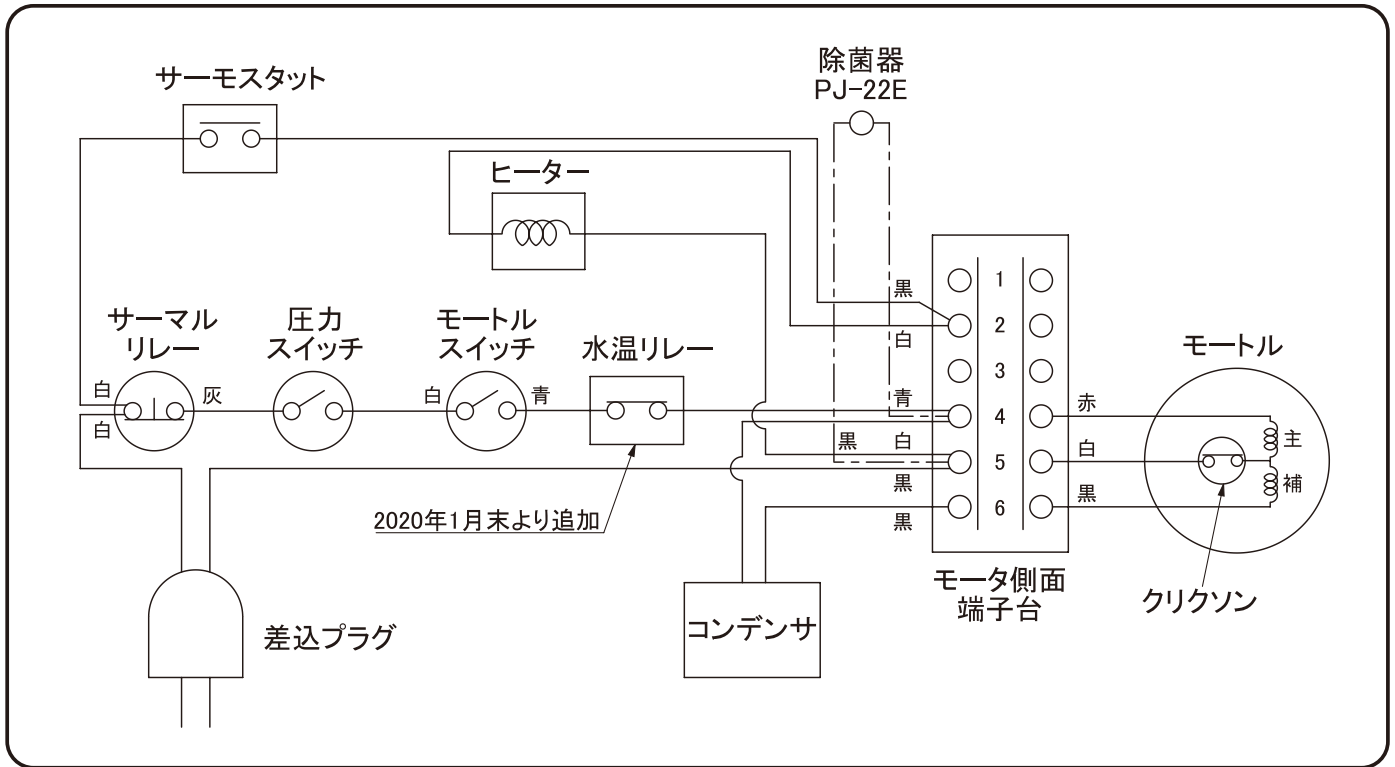
### ■漏電しゃ断器を必ず取り付けてください。



故障や漏電のときに感電の原因になります。漏電しゃ断器の取り付けは、法律で義務づけられています。

- 万一漏電が起こった場合、感電を防止します。

## ■ 結線図



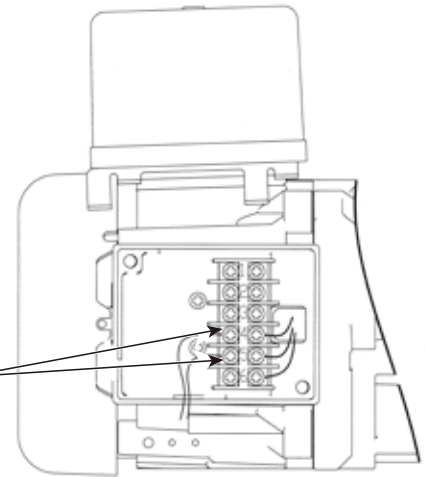
### ● 除菌器 (PJ-22E/PJ-22E2) 接続要領

1. モーター側面のターミナルボックスのカバーを取りはずす。
2. 端子台番号4・5の位置へ除菌器を接続する。

※注意

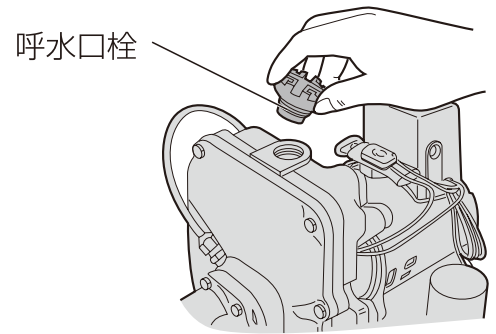
接続後カバーを元に戻す前に接続端子が隣の端子と接触（短絡）していないか確認してください。

除菌器結線位置



# 試運転

- ①ポンプカバーをはずす
- ②呼水口栓をはずす (1図)
- ③呼水口より、やかんなどで満水になるまで、水をゆっくりと流し込む (2図)  
※呼水口よりあふれ出る水から気泡が出なくなるまで十分に呼び水します。



(1図)

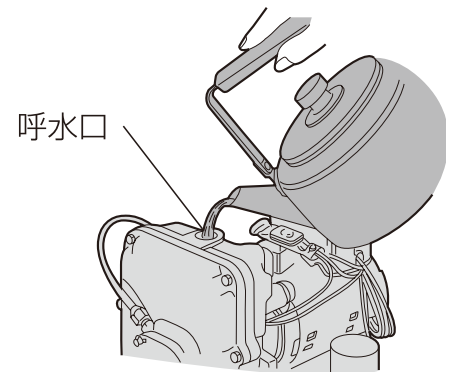
## ⚠ 注意

■モーターや電源部に水をかけないでください。



感電の原因になることがあります。

禁止



(2図)

- ④呼水口栓を元どおりに締めつける
- ⑤吐出側配管のバルブおよび、じゃ口を1カ所開く
- ⑥電源プラグをコンセントに差し込む
- ⑦じゃ口より水が出はじめたら、じゃ口を数回開閉し、ポンプが自動運転することを確認する
- ⑧ポンプカバーを取り付ける

## お願い

- 必ず呼び水をして運転してください。  
(故障の原因になることがあります。)
- 5~6分間たっても水が出ない場合は、呼び水が不足している場合がありますので、電源を切り再度呼び水してください。

# 凍結防止（暖かい地方でご使用の場合も必ずお読みください。）

冬期は暖かい地方でも思いがけない寒波のためにポンプや配管が凍結し、破損する場合がありますので、必ず下記の凍結防止対策を行ってください。

## ■配管の保温

露出部には、必ず保温材や市販の水道凍結防止器を巻いて保温し、横引き配管は地中に埋めてください。

※埋める深さは、その地方の気温や地質によって決めてください。

## ■ポンプの保温

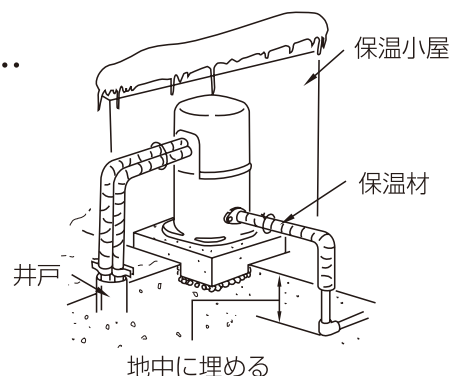
### ●外気温が5℃近くになると…

サーモスタットが作動し、内蔵の凍結破損防止装置がポンプを自動的に保温します。（電源を切ると、凍結破損防止装置は働きません。）

### ●外気温が特に低い（無風時で-15℃以下）地方では…

凍結破損防止装置だけでは効果がありませんので、コンクリートブロックなどで小屋をつくり、内側に保温材を取り付けてください。

※外気温が低くなりますと配管部から熱がにげますので、凍結防止には配管部を含めて、その地方に合った対策が必要です。



## ■水抜きによる凍結防止（長期間使用しない場合）

- ① 電源プラグを抜く、または漏電しゃ断器を切ってからじゃ口を開く
  - ② じゃ口より水が出なくなったら、呼水口栓、ケーシング排水栓をはずす
  - ③ 水抜きが終わったら、呼水口栓、ケーシング排水栓を元どおりに取り付ける
- ※再運転の時には、20ページの「試運転」に従って運転してください。



■凍結防止のために、ポンプカバーやポンプカバー内のモーター部に毛布などをかぶせないでください。



禁止

過熱による発火で火災の原因になります。

### お願い

1. 小屋は夏期に風通しができるようにしてください。
2. 小屋には修理・点検ができるスペースを設けてください。また、排水ができるようにしておいてください。
3. 水抜きによる凍結防止については、お客様にご説明ください。

# 消耗部品について


ポンプ性能を維持するために下記部品の定期的な点検・交換が必要となります。ただし、ポンプの使用状態、水質により交換時期は異なります。

## ■ポンプ・モーター部

消耗部品名	交換時期の目安
Oリング	分解点検ごと
メカニカルシール	3年
玉軸受（モーターベアリング）	4年

## ■その他の構成機器

消耗部品名	交換時期の目安
圧力タンク（アキュムレーター）	4年
圧力スイッチ	3年
逆止弁	3年
自動空気補給装置（AVC）	2年
パッキン	分解点検ごと

愛情点検	長年ご使用のポンプの点検を！	
	<p>こんな症状はありませんか</p> <ul style="list-style-type: none"><li>● モーターが止まらない</li><li>● 水漏れしている</li><li>● その他の異常や故障がある</li></ul>	<p>以上のような症状の時は使用を中止し、故障や事故の防止のため必ず販売店（工事店）に点検をご相談ください。</p>

## 保証の限定

- ① 保証期間中、正常なご使用にもかかわらず、当社が納入した機械の設計、または工作の不備が原因で故障、破損が発生した場合に限り、その部品について無償で修理または交換をします。
- ② 前項による保証範囲は、不具合部分の機械的保証までとし、その故障に起因する種々の出費およびその他の損害の保証はいたしません。
- ③ 以下の故障、破損の修理は有償とさせていただきます。
  - (1) 故障、破損が当社の納入していない機器が原因で発生した場合
  - (2) 保証期間経過後の故障、破損
  - (3) 火災、天災地震等の災害および不可抗力による故障、破損
  - (4) 当社に承諾なしで実施された修理、改造による故障、破損
  - (5) 指定品以外の部品をご使用された場合の故障、破損
- ④ ポンプの誤用や乱用が原因で発生した損害についての責任は全く無いものとします。また、このことによる技術員の派遣費用は、有償とさせていただきます。

## 保証とアフターサービス

### ■ 保証書

保証書は、必ず「お買上げ日・販売店」などの記入をお確かめのうえ、販売店からお受取りください。  
内容をよくお読みのあと、大切に保管してください。

保証期間 … お買上げ日から1年間。

### ■ 補修用性能部品の最低保有期間は

家庭ポンプの補修用性能部品の最低保有期間は、製造打切り後約8年間です。この期間は、経済産業省の指導によるものです。性能部品とは、その部品の機能を維持するために必要な部品です。

### ■ 修理を依頼されるときは

不具合があるときは、電源スイッチを切り、必ず電源プラグを抜いてから、お買上げの販売店にご連絡ください。

- 保証期間中は  
修理に際しては、保証書をご提示ください。  
保証書の規定にしたがって販売店が修理させていただきます。
- 保証期間がすぎているときは  
修理すれば使用できる場合には、ご希望により修理させていただきます。  
修理料金は、技術料+部品代（出張料）などで構成されています。

### ■ つぎのような場合は運転を停止し、お買上げの販売店にご相談ください。

- ご自分での修理は、危険な場合がありますから、絶対にしないでください。
- 下記の症状や異常がない場合でも4～5年お使いの製品は、安全のため点検をご依頼ください。
- 修理点検は有料となります。

- 運転するとブレーカーや漏電遮断器が動作する。
- ポンプは運転するが、水栓を開いても水が出ない。
- 水を使用していないのに、ポンプが運転する。
- コード類に“ひび割れ”や“傷”がある。
- 運転中に異常な音や振動がする。
- 水漏れがする。(ポンプヘッド部、圧力タンク、継ぎ手など)
- 焦げ臭い“におい”がする。
- 触るとビリビリと電気を感じる。
- その他の異常がある。

### ■ 交換した製品、不要な部品及び梱包材などの廃棄方法については、各自治体にご確認ください。

# TERAL

## テラル株式会社

本社 〒720-0003 福山市御幸町森脇230  
TEL:084-955-1111 FAX:084-955-5777

東京産業システム1課	TEL.03-3818-8101	前橋営業所	TEL.027-253-0262	浜松営業所	TEL.053-463-1701	高松営業所	TEL.087-867-4040
東京産業システム2課	TEL.03-5805-1311	長野営業所	TEL.026-243-2860	岐阜営業所	TEL.058-271-6651	松山営業所	TEL.089-935-4335
東京環境システム1課	TEL.03-3818-7800	東京支店	TEL.03-3818-6751	大阪支店	TEL.06-7711-8882	九州支店	TEL.092-474-7161
東京環境システム2課	TEL.03-3818-7766	城東営業所	TEL.03-3818-7769	大阪第1営業所	TEL.06-7711-8882	福岡第1営業所	TEL.092-474-7161
東京環境システム3課	TEL.03-3818-7800	城西第1営業所	TEL.03-3818-6752	大阪第2営業所	TEL.06-7711-8882	福岡第2営業所	TEL.092-474-7161
東京施工管理1課/2課	TEL.03-3818-7764	城西第2営業所	TEL.03-3818-6752	近畿アクアシステム課	TEL.06-7711-8883	北九州営業所	TEL.093-571-5731
市場開発課	TEL.03-3818-6846	アクアシステム関東営業所	TEL.03-5684-0238	大阪開発グループ	TEL.06-7711-8887	久留米営業所	TEL.0942-88-5825
ソリューション技術1課	TEL.03-6891-7800	東京開発グループ	TEL.03-3818-6846	大阪環境システム課	TEL.06-7711-8885	大分営業所	TEL.097-551-1857
ソリューション技術2課	TEL.03-6891-7800	立川営業所	TEL.042-536-2714	大阪施工管理課	TEL.06-7711-8885	熊本営業所	TEL.096-380-8388
ソリューション技術3課	TEL.03-6891-7800	千葉営業所	TEL.043-264-5252	大阪産業システム課	TEL.06-7711-8884	長崎営業所	TEL.095-848-2221
東北支店	TEL.022-232-0115	横浜営業所	TEL.045-450-5351	ソリューション技術グループ	TEL.06-7711-8886	宮崎営業所	TEL.0985-39-1577
仙台営業所	TEL.022-232-0115	北陸支店	TEL.076-240-0350	南大阪営業所	TEL.072-253-4391	鹿児島営業所	TEL.099-253-4321
札幌営業所	TEL.011-644-2501	金沢営業所	TEL.076-240-0350	滋賀営業所	TEL.077-583-3666	沖縄営業所	TEL.098-851-9591
北東北営業所	TEL.019-601-8818	富山営業所	TEL.076-433-2151	京都営業所	TEL.075-647-1550		
郡山営業所	TEL.024-922-5122	福井営業所	TEL.0776-28-5361	神戸営業所	TEL.078-382-1991		
北関東支店	TEL.048-681-7822	中部支店	TEL.052-339-0871	姫路営業所	TEL.079-281-5511		
大宮営業所	TEL.048-681-7822	名古屋営業所	TEL.052-339-0871	中国支店	TEL.082-537-0660		
新潟営業所	TEL.025-287-5032	名古屋環境システム課	TEL.052-339-0875	広島営業所	TEL.082-537-0660		
長岡営業所	TEL.0258-29-1725	名古屋産業システム課	TEL.052-339-0891	福山営業所	TEL.084-961-0222		
水戸営業所	TEL.029-224-8904	アクアシステム中部営業所	TEL.052-332-6510	米子営業所	TEL.0859-32-2970		
土浦営業所	TEL.029-870-2760	静岡営業所	TEL.054-285-3201	岡山営業所	TEL.086-241-4221		
宇都宮営業所	TEL.028-346-3400	沼津営業所	TEL.055-923-1377	四国支店	TEL.087-867-4040		

●駐在所 徳島、高知、山口

2021年12月現在

修理・サービスのご利用は最寄りの支店・営業所へご連絡ください。

### お客さまへ

おぼえのために、お買上げ年月日、お買上げ店名などを記入してください。

お買上げ年月日	年 月 日
お買上げ店名 (住所) (電話番号)	

(IB1412B)