

取扱説明書 工事説明付 井戸ポンプ (家庭用)

浅井戸用

单相・100V用

品番 PG-132ADC

PG-202ADC

PG-402ADC

三相・200V用

品番 PG-402ADCM

PG-752ADC

深井戸用

单相・100V用

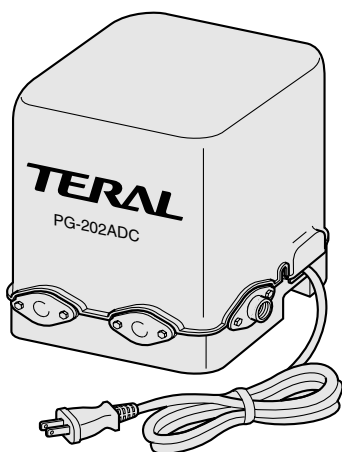
品番 PG-302FDC

PG-402FDC

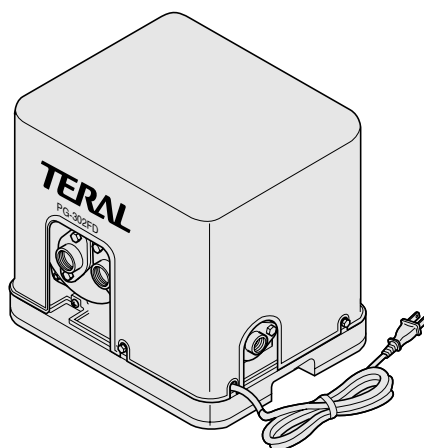
三相・200V用

品番 PG-402FDCM

PG-752FDC



浅井戸用 PG-202ADC



深井戸用 PG-302FDC

■ この取扱説明書をよくお読みのうえ、正しくお使いください。特に「安全上のご注意」(3~5ページ)は、ご使用前に必ずお読みいただき、安全にお使いください。

お読みになったあとは、保証書と一緒に大切に保管し、必要なときにお読みください。

■ 保証書は、「お買い上げ日・販売店(工事店)名」などの記入を必ず確かめ、販売店(工事店)からお受け取りください。

■ 正しい設置および正しく使用されなかった場合の製品の故障および事故について、当社は責任を負いませんので、あらかじめご了承ください。

このたびは井戸ポンプをお買い上げいただき
まことにありがとうございました。

もくじ



	ページ
安全上のご注意	3
正しくお使いいただくためのお願い	6
各部のなまえとはたらき	7
使いかた	9
水質検査について	9
故障かな?と思ったときには	10
仕様	12
工事説明	
安全上のご注意	14
設置上のお願い	18
配管工事の前に	19
配管工事	20
配線工事	23
確認ボタンについて	26
試運転	27
凍結防止	28
自動運転のしくみ	31
消耗部品について	32
保証とアフターサービス	34

安全上のご注意



必ずお守りください

お使いになる人や他の人への危害、財産への損害を未然に防止するため、必ずお守りいただくことを、次のように説明しています。

■表示内容を見逃して誤った使い方をしたときに生じる危害や損害の程度を、次の表示で区分し、説明しています。

 警告	この表示の欄は、「死亡または重傷などを負う可能性が想定される」内容です。
 注意	この表示の欄は、「傷害を負う可能性または物的損害のみが発生する可能性が想定される」内容です。

■お守りいただく内容の種類を、次の絵表示で区分し、説明しています。(下記は絵表示の一例です。)

	このような絵表示は、してはいけない「禁止」内容です。
	このような絵表示は、必ず実行していただく「強制」内容です。

警告

本体の近くにガス類容器や引火物を置かない

(灯油・ガソリン・シンナー・スプレー類など)



禁止

機器の電気部品スパークで発火することがあります。

絶対に分解したり、修理・改造はしない



分解禁止

発火したり、異常動作してけがの原因になります。

●修理は販売店(工事店)にご相談ください。

ポンプカバーとポンプカバー固定ねじを、はずしたままにしない



禁止

充電部に雨水やほこりが入り、絶縁劣化などで感電や火災の原因になります。

ポンプカバー内部に物を入れない



禁止

過熱による発火で、火災の原因になります。

お手入れ・点検のときは必ず電源プラグを抜くか、漏電しゃ断器を切る



電源プラグを抜く

感電やけがの原因になります。

警告

ぬれた手で電源プラグを抜き差ししたり、漏電しゃ断器を操作しない



感電の原因になります。

ぬれ手禁止

電源プラグは、根元まで確実に差し込む



差し込みが不完全ですと、感電や発熱による火災の原因になります。

- 傷んだプラグ・ゆるんだコンセントは使用しないでください。

電源コード・電源プラグを破損するようなことはしない



禁止

- ・傷つける ・加工する
- ・無理に曲げる ・ねじる
- ・引っ張る
- ・熱器具に近づける
- ・重い物を載せる ・束ねる など

傷んだまま使用すると感電・ショート・火災の原因になります。

- コードやプラグの修理は販売店（工事店）にご相談ください。

コンセントや配線器具の定格を超える使い方や、指定電圧以外での使用はしない



禁止

たこ足配線などで、定格を超えると、発熱による火災の原因になります。

凍結防止のために、ポンプカバーやポンプカバー内のモーター部に毛布などをかぶせない



禁止

過熱による発火で、火災の原因になります。

- 凍結防止については30ページをご参照ください。

電源プラグのほこりなどは、定期的に取り除く



プラグにほこりなどがたまると、湿気などで絶縁不良となり、火災の原因になります。

- 電源プラグを抜き、乾いた布でふいてください。

飲用に使用する場合は、設置時および定期的に、水質検査を保健所へ依頼する



水質が悪化していると、飲んで体調を損なう原因になります。

- 水質検査については、9ページをご参照ください。

⚠ 注意

設置工事は、販売店（工事店）に
依頼する



水漏れの原因になることがあり
ます。

本体の上に乗ったり、物を置い
たりしない



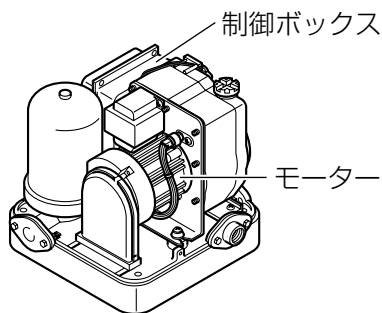
禁 止

事故の原因になることがあります。

制御ボックスやモーターに触れ
ない



接触禁止



空運転（水が出ない状態での運転）
は絶対にしない



禁 止

過熱による発火で、火災の原因に
なることがあります。

高温になっていますので、やけどをするこ
とがあります。

●水が出ない場合は、すぐに電源プラグを
抜くか、漏電しゃ断器を切り、販売店（工
事店）に連絡してください。

長期間使用しないときは、必ず
電源プラグをコンセントから抜く
か、漏電しゃ断器を切る



電源プラグ
を抜く

絶縁劣化による感電や、漏電に
よる火災の原因になることがあり
ます。

●凍結の恐れがある場合は、ポンプの水抜き
を販売店（工事店）にご相談ください。

動かなくなったり異常がある場合は、
すぐに電源プラグをコンセントから
抜くか、漏電しゃ断器を切る



電源プラグ
を抜く

感電や漏電・ショートなどによる
火災の原因になることがあります。

●修理・点検は販売店（工事店）にご相談
ください。

3～4日間以上、水を使用しなかった場合は、じゃ口を開き、しばらく
水を出し（5～6分間）、水がきれいになってから使用する



水質が悪化していると、飲んで体調を損なう原因になります。



注意

(取扱いを誤った場合、使用者が障害を負う可能性及び物的損害の発生が想定される内容)

■ 設置場所及び点検・メンテナンス

- モータや制御ボックスの絶縁劣化等は漏電・感電または火災の原因になります。
機器の寿命や破損防止を考慮し、換気を十分に行い周囲温度0～40℃としてください。
また、ほこり、腐食性及び爆発性ガス、塩分、湿気、結露などがなく、屋内設置型に関しては風雨や直接日光が当たらないようにしてください。
- ご使用の設備は、定期的に点検及び各 부품のメンテナンスを行い、維持管理を行ってください。
- モータや制御ボックスは4～5年使用されますと、経年劣化により発火等の事故に至るおそれがあります。

正しくお使いいただくためのお願い

清水以外の液体（塩水・油・化学薬品など）には、絶対に使用しないでください。

- 部品がいたみ、水漏れや故障の原因になることがあります。

使用可能最高水温（40℃）以下でご使用ください。

- 40℃より高い水温で使用すると、部品がいたみ、水漏れや故障の原因になることがあります。

設置に関して販売店（工事店）に必ず確認してください

屋内設置の場合は、水漏れ対策が行われていますか？

- 修理・点検時や万一の故障のときに水が出ますと周囲や階下などが水びたしになり、大きな補償問題になることがあります。

アース線・漏電しゃ断器が取り付けられていますか？

- 故障や漏電のときに感電する恐れがあります。アース線・漏電しゃ断器の取り付けは、法律で義務づけられています。

アース線をガス管、水道管、電話線および避雷針に接続していませんか？

- 爆発・感電の原因になります。

本機および配管の凍結防止は行われていますか？

- 冬期は、暖かい地方でも思いがけない寒波のためポンプや配管が凍結し、破損することがあります。凍結による破損の修理は有料です。

お手入れについて

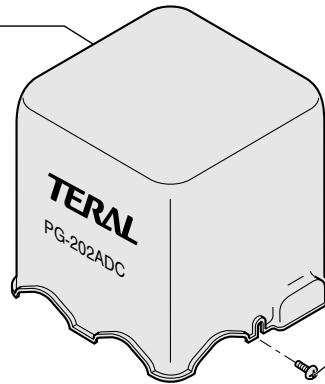
- ポンプカバー、ポンプ部、モーター、制御ボックス、アキュムレーターなどの汚れは、絶対にガソリン・ベンジン・シンナー・アルコール・灯油などでふかないでください。また、防錆剤も使用しないでください。まちがって使用したときは、やわらかい布に少量の水または石けん水をつけてふき取り、乾いた布などで、残らないようにふき上げてください。（ひび割れや変色の原因になります。）
- 汚れは、やわらかい布に少量の水または石けん水をつけてふき取り、乾いた布などで、洗剤が残らないようにふき上げてください。
- 長年ご使用いただくために、1年に1回以上の点検をお願いします。

各部のなまえとはたらき

■ 浅井戸用

モデル：PG-202ADC

ポンプカバー



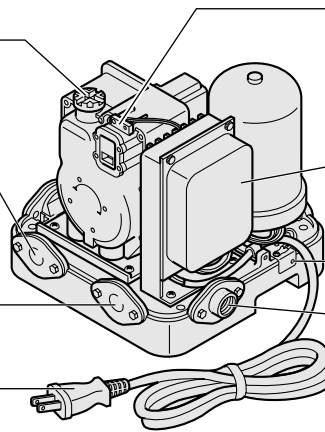
ポンプカバー
固定ねじ (2か所)

呼水口栓
ここから呼び水をします。

吸込側閉塞フランジ
ここに吸込管を接続する場合は、閉塞フランジをはずし、吸込側フランジと逆止弁を取り付けます。

吐出側閉塞フランジ

電源プラグ
(単相用のみ)



フロースイッチ
ポンプの揚水量を検知し、信号を制御部に送り、モーターを停止させます。

制御ボックス
この中に制御回路が入っています。

アース端子

吐出側フランジ
吐出管を接続します。

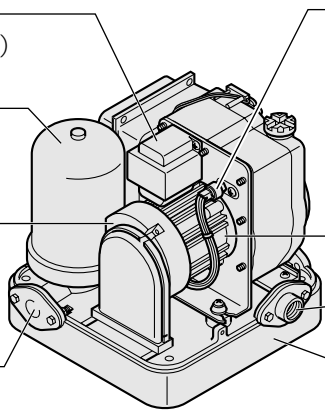
後面図

高調波トランス
(PG-132ADCにはありません。)

アキュムレーター
この中に圧力をたくわえます。

ファンカバー

吐出側閉塞フランジ
ここに吐出管を接続する場合は、吐出側フランジ・パッキン・ボルトと吐出側閉塞フランジ・Oリング・ボルトを、セットで取り換えてください。
また、ここから吐出側配管内の排水をします。



圧力センサー
ポンプ内の圧力を検知し、信号を制御部に送り、モーターの回転数を制御します。

モーター

吸込側フランジ
(逆止弁内蔵)
吸込管を接続します。

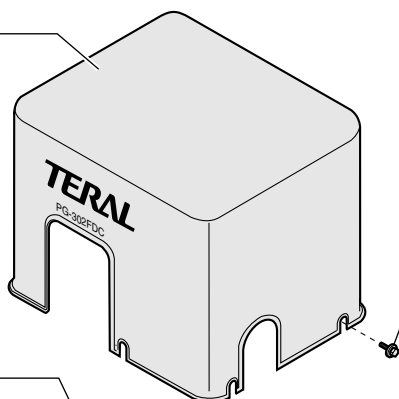
ベース

各部のなまえとはたらき

■ 深井戸用

モデル：PG-302FDC

ポンプカバー



ポンプカバー固定ねじ
(3か所)

コントロールバルブ

ジェット部に送る水量を調節します。

呼水口栓

ここから呼び水をします。

吸込側フランジ

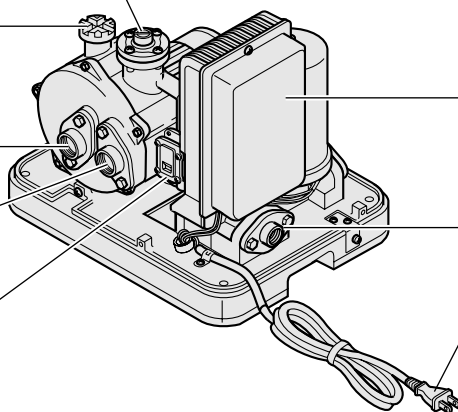
吸込管を接続します。

圧力側フランジ

圧力管を接続します。

フロースイッチ

ポンプの揚水量を検知し、信号を制御部に送り、モーターを停止させます。



制御ボックス

この中に制御回路が入っています。

吐出側フランジ

吐出管を接続します。

電源プラグ

(単相用のみ)

アキュムレーター

この中に圧力をたくわえます。

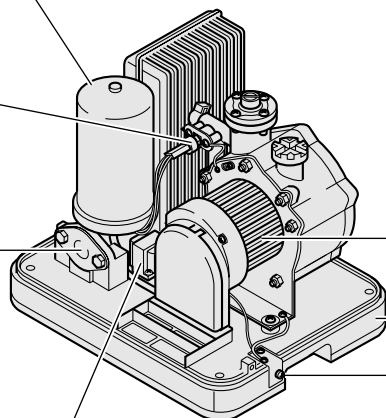
後面図

圧力センサー

ポンプ内の圧力を検知し、信号を制御部に送り、モーターの回転数を制御します。

吐出側閉塞フランジ

ここに吐出管を接続する場合は、吐出側フランジ・パッキン・ボルトと吐出側閉塞フランジ・Oリング・ボルトを、セットで取り換えてください。
また、ここから吐出側配管内の排水をします。



モーター

ベース

アース端子

高調波トランス

使いかた

- 試運転までは販売店（工事店）が責任をもって行いますので、ポンプの電源を入れておけば、じゃ口を開閉するだけで自動運転します。
- このポンプは、水の使用量の増減に応じ、インバーターでモーターの回転数を制御して給水します。
- 運転モードには、「パワフル」モードと「吐出圧一定」モードがあります。
 - 「パワフル」は常に最大出力で運転します。
 - 「吐出圧一定」は吐出圧力をあらかじめ設定された圧力（制御圧力）に保ちます。
- 除菌器または除鉄除菌器をお使いの場合
このポンプは、水の使用量の増減に応じ、除菌器を間欠運転させ、薬液（次亜塩素酸ナトリウム）の注入量を制御します。
 - 水の使用量が少ないときは、除菌器の停止時間が長くなります。※ 使いかたについては、除菌器または除鉄除菌器に付属の取扱説明書をお読みください。

お願い

じゃ口の閉じかたが不完全で、水漏れがありますと、ポンプが運転・停止をくり返しますので、使用後はじゃ口を確実に閉じてください。

水質検査について

- 保健所に水質検査を依頼される場合は、次のことに気を付けてください。
 1. 水質検査（化学検査・細菌検査）には、じゃ口から採った水が必要です。
 2. 細菌検査をされる場合
 - 細菌検査の採水容器は保健所で滅菌したものをご使用ください。
 - 細菌が付着しないように、容器や栓の内側には、手など触れないでください。
 - 容器が汚染されないように、短時間で採水し、すぐに保健所へ依頼してください。※その他、水質検査方法については、各地の保健所にご相談ください。

故障かな？と思ったときには

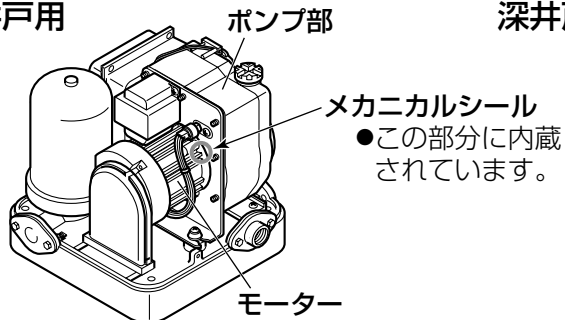
修理を依頼される前に下記のことを調べていただき、それでもなお異常のある場合は、販売店（工事店）に連絡してください。

症状	原因	処置
ポンプが動かない	<ul style="list-style-type: none"> ● 電源プラグが抜けていませんか？ ● 漏電しゃ断器が切れていませんか？ 	<ul style="list-style-type: none"> ● 電源プラグを差し込んでください。 ● 漏電しゃ断器を入れてください。
水量が少ない	<ul style="list-style-type: none"> ● 配管途中のバルブは完全に開いていますか？ 	<ul style="list-style-type: none"> ● バルブを完全に開いてください。(20、21ページ参照)
水を使用しないのに、ポンプが運転・停止するまたはポンプが止まらない	<ul style="list-style-type: none"> ● ジャ口やトイレのロータンクから水が漏れていませんか？ ● メカニカルシールが摩耗して水が漏れていませんか？ <p>外気温が低いときは</p> <ul style="list-style-type: none"> ● 外気温が2℃近くになると、温度センサーが作動し、凍結破損防止運転を行い、4℃近くになると停止します。 	<ul style="list-style-type: none"> ● ジャ口を完全に閉じてください。ロータンクからの水漏れは、販売店（工事店）にご相談ください。 ● 下記の「メカニカルシールについて」をご参照ください。 ● 異常ではありません。
ポンプがすぐに止まらない	<ul style="list-style-type: none"> ● ポンプの頻繁な起動・停止を防止するため、ジャ口を閉じてから約10秒後にポンプを停止します。 	<ul style="list-style-type: none"> ● 異常ではありません。

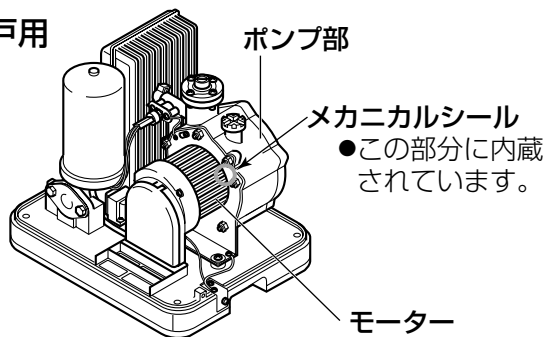
■ メカニカルシール（モーターとポンプ部間の軸封部品）について

メカニカルシールは長年の使用により摩耗し、ポンプ部の下から水漏れが発生しますので、販売店（工事店）に交換をご依頼ください。
 （寿命は水質や使用時間などで異なります。）

浅井戸用



深井戸用



仕様

■ 浅井戸用

項目		品番	PG-132ADC	PG-202ADC	PG-402ADC	PG-402ADCM	PG-752ADC
ポンプ能力	形式	ジェット内蔵遠心ポンプ・自吸式					
	押し上げ高さ	m	8	12	16		
	吸上げ高さ	m	8				
	揚水量 (全揚程12m時)	L/min	26	35	54		70
	使用可能 最高水温	℃	40				
電源	V	単相・100 (プラグ付電源コード付)			三相・200		
電動機形式	DCブラシレスモーター						
定格出力	W	125	200	400		750	
定格消費電力	W	330	480	590		705	
配管径	吸込側		20A (3/4 B)	25A (1 B)	30A (1 1/4 B)		
	吐出側		20A (3/4 B)	25A (1 B)			
外形寸法 (幅×奥行×高さ)	mm	265×270×300			265×291×340		
製品質量	kg	10			12		
ポンプ起動圧力	kPa	100	140	180			
ポンプ制御圧力	kPa	230*1 (150)	300*1 (190)	310*1 (230)		330*1 (230)	
ポンプ停止圧力 ※2	kPa	140	180	220			
ポンプ停止時の 流量 (目安)	L/min	3					
電動機保護装置	過電流保護						
アキュムレーター封入圧	kPa	60	90	140			
付属品	ストレーナー						

※1：運転モード切換用コネクタを「パワフル」にした場合の値です。

「吐出圧一定」にした場合は、() 内の数値になります。

※2：ポンプ停止圧力を越え、流量が3 L/min以下になるとポンプが停止します。

■ 深井戸用

項目		品番	PG-302FDC			PG-402FDC				PG-402FDCM				PG-752FDC				
ポンプ能力	形式		2段遠心ポンプ															
	押上げ高さ	m	12			16				16				16				
	吸上げ高さ	m	12	18	24	12	18	24	30	12	18	24	30	18	24	30	35	
	揚水量 (全揚程)	L/min	35 (22)	23 (28)	13 (34)	44 (23)	28.5 (29)	18.5 (35)	10.5 (41)	44 (23)	28.5 (29)	18.5 (35)	10.5 (41)	38 (34)	30 (40)	20 (46)	15 (51)	
	使用ジェット品番		P-4B-12CJ	P-4B-24CJ		P-4B-12CJA	P-4B-24CJA	P-4B-35CJA		P-4B-12CJA	P-4B-24CJA	P-4B-35CJA		P-4B-12CJA	P-4B-24CJA	P-4B-35CJA		
使用可能最高水温	℃	40																
電源	V	単相・100 (プラグ付電源コード付)								三相・200								
電動機形式		DCブラシレスモーター																
定格出力	W	300			400				750									
定格消費電力	W	520			760				1100									
配管径	吸込側		30A (1 ¹ / ₄ B)															
	吐出側		25A (1B)															
	圧力側		30A (1 ¹ / ₄ B)															
外形寸法 (幅×奥行×高さ)	mm	408×358×341																
製品質量	kg	13			15				19									
ポンプ起動圧力	kPa	140			180													
ポンプ制御圧力	kPa	300* ¹ (190)			330* ¹ (230)													
ポンプ停止圧力 * ²	kPa	150			220													
ポンプ停止時の 流量 (目安)	L/min	3																
電動機保護装置		過電流保護																
アキュムレーター封入圧	kPa	90			140													

*1：運転モード切替用コネクターを「パワフル」にした場合の値です。

「吐出圧一定」にした場合は、()内の数値になります。

*2：ポンプ停止圧力を越え、流量が3 L/min以下になるとポンプが停止します。

工事説明

工事をされる方へ

正しく、安全にご使用いただくための工事・設置方法について記載しております。
この工事説明をよくお読みいただき、指定された工事を行ってください。

■ 付属品について

工事をされる前に、次の付属品をお確かめください。

- 浅井戸用

ストレーナー



安全上のご注意

必ずお守りください

お使いになる人や他の人への危害、財産への損害を未然に防止するため、必ずお守りいただくことを、次のように説明しています。

■表示内容を無視して誤った使い方をしたときに生じる危害や損害の程度を、次の表示で区分し、説明しています。



警告

この表示の欄は、「死亡または重傷などを負う可能性が想定される」内容です。



注意

この表示の欄は、「傷害を負う可能性または物的損害のみが発生する可能性が想定される」内容です。

■お守りいただく内容の種類を、次の絵表示で区分し、説明しています。(下記は絵表示の一例です。)



このような絵表示は、してはいけない「禁止」内容です。



このような絵表示は、必ず実行していただく「強制」内容です。

警告

電源コード・電源プラグを破損 するようなことはしない



禁止

- ・傷つける ・加工する
- ・熱器具に近づける
- ・引っ張る ・無理に曲げる
- ・ねじる ・重い物を載せる
- ・束ねる など

傷んだまま使用すると感電・ショート・火災の原因になります。

電源プラグは、根元まで確実に 差し込む



差し込みが不完全ですと、感電や発熱による火災の原因になります。

- 傷んだプラグ・ゆるんだコンセントは使用しないでください。

コンセントや配線器具の定格を 超える使い方や、指定電圧以外 での使用はしない



禁止

たこ足配線などで、定格を超えると、発熱による火災の原因になります。

ぬれた手で電源プラグを抜き差し したり、漏電しゃ断器を操作しない



ぬれ手禁止

感電の原因になります。

アース線は必ず取り付ける 〔D種接地工事 (旧第3種接地工事)〕



アース線接続

故障や漏電のときに感電の原因になります。アース線の取り付けは、法律で義務づけられています。

- アース線をポンプのアース端子に接続し、アース棒を地中に埋めてください。
- アース工事は電気設備技術基準に基づき、電気工事士の方が行ってください。

アース工事は、必ず電源プラグを 抜くか、漏電しゃ断器を切って行う



電源プラグ
を抜く

感電の原因になります。

アース線はガス管、水道管、電話線 および避雷針に絶対に接続しない



禁止

爆発・感電の原因になります。

配線工事は、電気設備技術基準や 内線規程に従い、安全・確実に 行う



誤った配線工事は、感電や火災の原因になります。

- 配線工事は、電気工事士の方が行ってください。

警告

漏電しゃ断器を必ず取り付ける



故障や漏電のときに感電の原因になります。漏電しゃ断器の取り付けは、法律で義務づけられています。

- 万一漏電が起こった場合、感電を防止します。

除菌器用端子台に、除菌器（PJ-22E・PJ-22E2以外の除菌器）を接続しない



正常な除菌ができず、飲むと体調を損なう原因になります。

禁止

絶対に改造しない



発火したり、異常動作してけがの原因になります。

禁止

ポンプカバー内部に物を入れない



過熱による発火で、火災の原因になります。

禁止

飲用に使用する場合、設置時に水質検査を保健所へ依頼する



有害な物質が含まれている場合、飲むと体調を損なう原因になります。

- 水質検査については、9ページをご参照ください。

凍結防止のために、ポンプカバーやポンプカバー内のモーター部に毛布などをかぶせない



過熱による発火で、火災の原因になります。

禁止

- 凍結防止については30ページをご参照ください。

三相・200V用の場合のみ

電源電線のシース（外皮材）を取り除くときに、芯線の絶縁体（被覆）を傷つけない



発煙・発火の原因になります。

禁止

絶縁被覆付丸形端子を圧着していない電源電線を、電源端子台に直接結線しない



発煙・発火の原因になります。

禁止

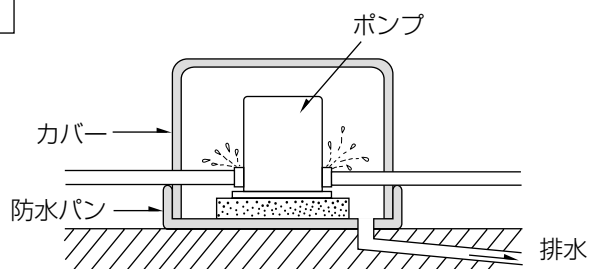
- 電源電線に絶縁被覆付丸形端子を圧着して、電源端子台へ結線してください。

⚠ 注意

ポンプは屋外に設置する
設置条件により屋内設置となる場合は、必ず水漏れ対策を行う



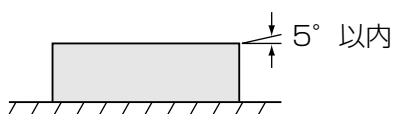
水 漏 れ 対 策 例



修理・点検時や万一の故障のときに水が漏れますと、周囲や階下などが水びたしになり、大きな補償問題になることがあります。

- カバーは風通しのできる構造にしてください。
- 防水パン・カバーなどで、噴き出した水が必ず排水できるようにしてください。

基礎をコンクリートやブロックなどで水平につくる



倒れて事故の原因になることがあります。

設置上のお願い

設置は風通しがよく、ほこり、腐食性及び爆発性ガス、塩分、湿気、蒸気、結露などがなく、風雨、直射日光の当たらないところを選んでください。悪環境下では、モーター・制御ボックスの絶縁低下などにより、漏電・感電・火災の原因になります。

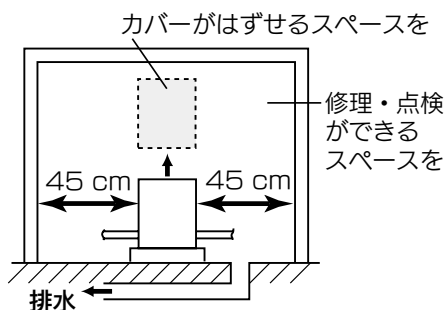
清水以外の液体（塩水・油・化学薬品など）には絶対に使用しないでください。また、使用可能最高水温（40℃）以下でご使用ください。

●部品がいたみ、水漏れや故障の原因になることがあります。

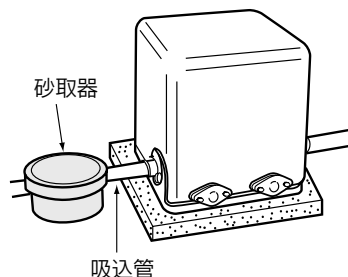
必ず、本機および配管の凍結防止を行ってください。（30ページ参照）

●冬期は、暖かい地方でも思いがけない寒波のためポンプや配管が凍結し、破損することがあります。

修理・点検ができるスペースを確保してください。また、修理・点検時に水が出ることがありますので、排水ができるようにしてください。



砂を吸い上げやすい井戸には必ず、砂取器（市販品）を取り付けてください。



●ポンプに砂が入ると故障の原因になります。
※砂取器を取り付けた場合、ポンプ性能が低下することがあります。
※砂取器は、定期的なメンテナンスが必要です。

ポンプの吐出側配管にはバルブを取り付けてください。

●修理・点検のときに必要です。

周囲温度が40℃以上のところには設置しないでください。

ポンプはできるだけ井戸の近くに設置してください。

井戸から離して設置される場合

●浅井戸用

井戸からポンプまでの距離は、吸上げ高さにより下表の横引きできる長さ以内で配管してください。（ただし、吸込管のエルボ使用数は1個）

吸上げ高さ (m)	8	7	6	5
横引きできる長さ (m)	2	3	4	5

※横引きが長すぎたり、吸込管のエルボ使用数が多いと、水を吸い上げなかったり、十分なポンプ性能が確保できない場合があります。

●深井戸用

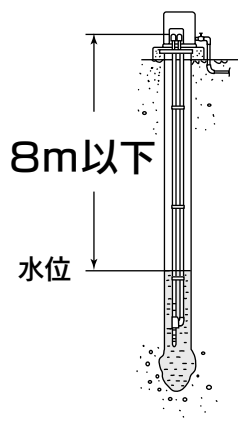
配管は水平もしくはポンプに向かって登り勾配にしてください。また、井戸からポンプまでの横引きの距離は、できるだけ短くしてください。（できるだけ3 m以内で配管してください）

深井戸用を絶対に浅井戸に使用しないでください。

- 深井戸用配管での浅井戸（8m以下）使用は、ポンプ故障の原因になります。



禁止



配管工事の前に

新しく井戸を掘られた場合は、井戸の砂を十分に取り除いてから配管してください。

- 羽根車に砂をかみ込むと、故障の原因になることがあります。

水道管に直接配管しないでください。

- 水道法で禁止されています。また、ポンプに水道圧力がかかり、故障の原因になります。

配管は、仕様（12、13ページ）を参照し、規定の管径のものをご使用ください。

配管は、フランジへ確実に接続してください。

- 接続が不完全な場合、水漏れや空気の吸い込みが発生し、ポンプが止まらない、または運転・停止を繰り返すなど、異常の原因になります。

フランジへの配管接続について

配管に、シールトープを2～3回、確実に巻きつけてください。

※ポンプの位置を調整するとき、接続した配管を緩めないでください。

既設のポンプと取り替える場合は、新しいフランジを使用してください。

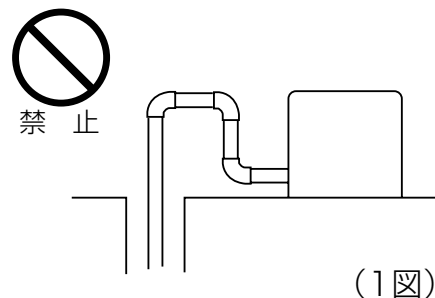
- 既設のポンプのフランジをそのまま使用すると、サビなどにより、水漏れや空気の吸い込みが発生し、ポンプが止まらない、または運転・停止を繰り返すなど、異常の原因になります。

配管工事

■ 浅井戸用

- 横引き配管は、とり居配管にしないでポンプ側が高くなるように傾斜をつけてください。

※とり居配管とは、吸込管が途中で吸込口より高くなっている配管です。(1図)
配管内に空気がたまりやすく、水が出ないなどの原因になります。



- ポンプの吐出口は3方向より選べます。

(吐出口を変更する場合は、吐出側フランジ・パッキン・ボルトと吐出側閉塞フランジ・Oリング・ボルトを、セットで取り換えて配管してください。)

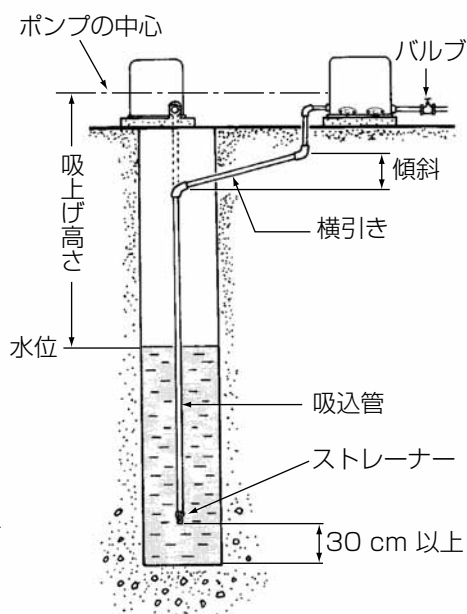
- ポンプの吸込口は2方向より選べます。

(吸込口を変更する場合は、吸込側閉塞フランジをはずし、吸込側フランジと逆止弁を取り付けて配管してください。)

- ストレーナーは必ず取り付けてください。

- フランジをベースに取り付ける場合、ボルトは、ボルト穴へまっすぐに差し込んでください。

※ボルトが斜めになっていると、締めつけたときにねじ山が破損し、焼き付きの原因になります。



■ 深井戸用

● 吸込管・圧力管は重量がポンプに直接かからないように、パイプ支持金具で井戸ケーシングに支持してください。

● パイプ支持金具を締めつける際は、左右均一に締めつけてください。

(片締めすると、パイプの固定が困難になります。)

● 横引き配管は、とり居配管※にしないでポンプ側が高くなるように傾斜をつけてください。

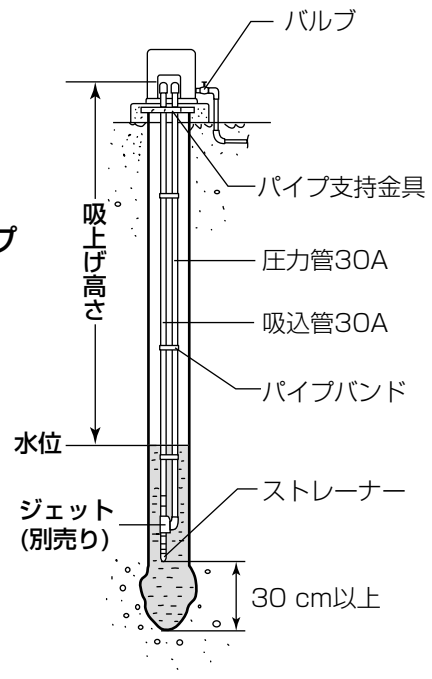
※20ページ1図参照

(とり居配管にしたり、ポンプ側が低かったりすると、呼び水が完全にできないため、試運転時に配管内の空気がポンプ部に流入してエアロック状態となり、揚水しません。)

● ポンプの吐出口は2方向より選べます。

(吐出口を変更する場合は、吐出側フランジ・パッキン・ボルトと吐出側閉塞フランジ・Oリング・ボルトを、セットで取り換えて配管してください。)

● ストレーナーは必ず取り付けてください。



ジェット (別売品) の選択

ジェットは3種類 (300 W用は2種類) ありますので、吸上げ高さ合うものを、必ずご使用ください。

● 吸上げ高さに合っていないジェットを使うと、水を吸い上げなかったり、ポンプ故障の原因になります。

● 下記品番以外のジェットを使用されると、十分なポンプ性能が確保できない場合があります。

吸上げ高さ (m)	ジェット品番		
	300 W用	400 W用	750 W用
8~18	P-4B-12CJ	P-4B-12CJA	P-4B-12CJA
16~24	P-4B-24CJ	P-4B-24CJA	P-4B-24CJA
22~30	——	P-4B-35CJA	
28~35	——	——	P-4B-35CJA

配管工事

■ 運転モードについて

運転モードは、工場出荷時「パワフル」モードに設定されています。

じゃ口の位置が低く、押上げ高さがあまり必要ない場合には、下記の手順で運転モードを「吐出圧一定」モードに切り換えることができます。

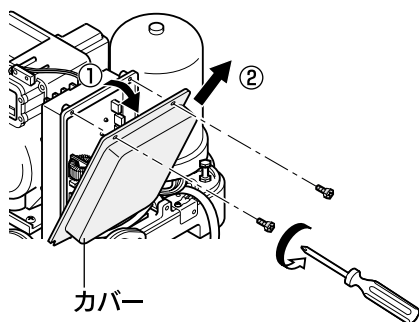
● 運転モードの切り換え方法〔イラストは、浅井戸用を代表として使用しています。〕

電源プラグをコンセントから抜くか、漏電しゃ断器を切ってから、下記の操作をしてください。

(電源を切って15秒以上経過してから操作しないと、モード設定は切り換わりません。)

1. ポンプカバーをはずし、制御ボックスのカバーをはずす

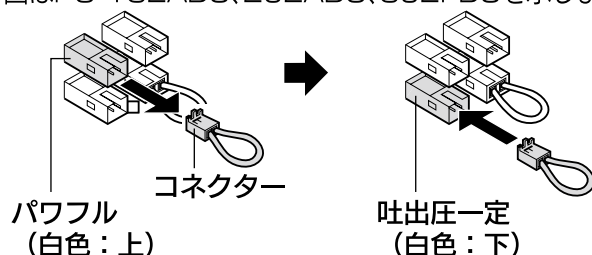
- ①ドライバーまたはスパナでカバー上部のねじをはずす
- ②カバーを引き上げて、はずす



2. 運転モード切換用コネクタの「パワフル」からコネクタをはずし、「吐出圧一定」に取り付ける

(24、25ページ参照)

図はPG-132ADC、202ADC、302FDCを示します



作業後は、制御ボックスのカバーとポンプカバーを元どおりに取り付けてください。

注意

■制御ボックスの修理・点検のときは、必ず電源プラグを抜くか、漏電しゃ断器を切る



制御ボックス内部は通電していますので、感電の原因になることがあります。

■制御ボックスに水をかけない



水ぬれ禁止

内部の電子回路部がぬれると、誤動作や感電の原因になることがあります。

- 電子回路部に水がかかった場合は、すぐに電源プラグをコンセントから抜くか、漏電しゃ断器を切り、水気をふき取って十分に乾燥させてからご使用ください。

■制御ボックスの電源端子台および除菌器用端子台には、触れない



端子台は通電していますので、感電の原因になることがあります。

■除菌器用端子台に、除菌器以外の機器を接続しない



禁止

故障の原因になります。

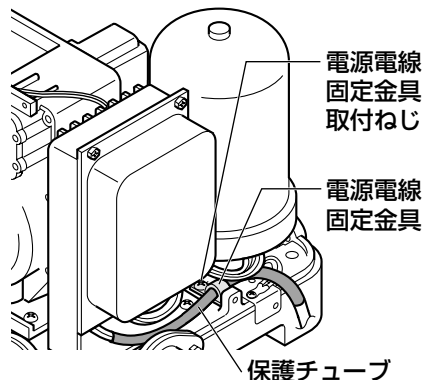
■電源電圧をご確認ください。

- 電源電圧は定格電圧の±10%の範囲内でご使用ください。範囲外の場合は電力会社にご相談ください。（範囲外で使用されますとモーター焼損の原因になります。）

■結線方法

- 単相用……専用のコンセントを設けてください。
※屋外の場合は、防水形コンセントをご使用ください。
- 三相用……電源電線を別途ご用意のうえ、下記の順序で結線してください。
※電源電線は線径（公称断面積）0.75 mm²以上の耐熱キャブタイヤケーブルをご使用ください。

- ① 電源電線固定金具取付ねじをゆるめ、保護チューブ（黒色）の中に電源電線を通す
- ② 制御ボックスのカバーをはずし、電源端子台に結線する（25ページ参照）
※電源電線のシース（外皮材）を、端から約30 mm 取り除き、電源端子台に取り付けられている絶縁被覆付丸形端子へ圧着してください。
- ③ 制御ボックスのカバーを取り付け、電源電線固定金具取付ねじを締めつける



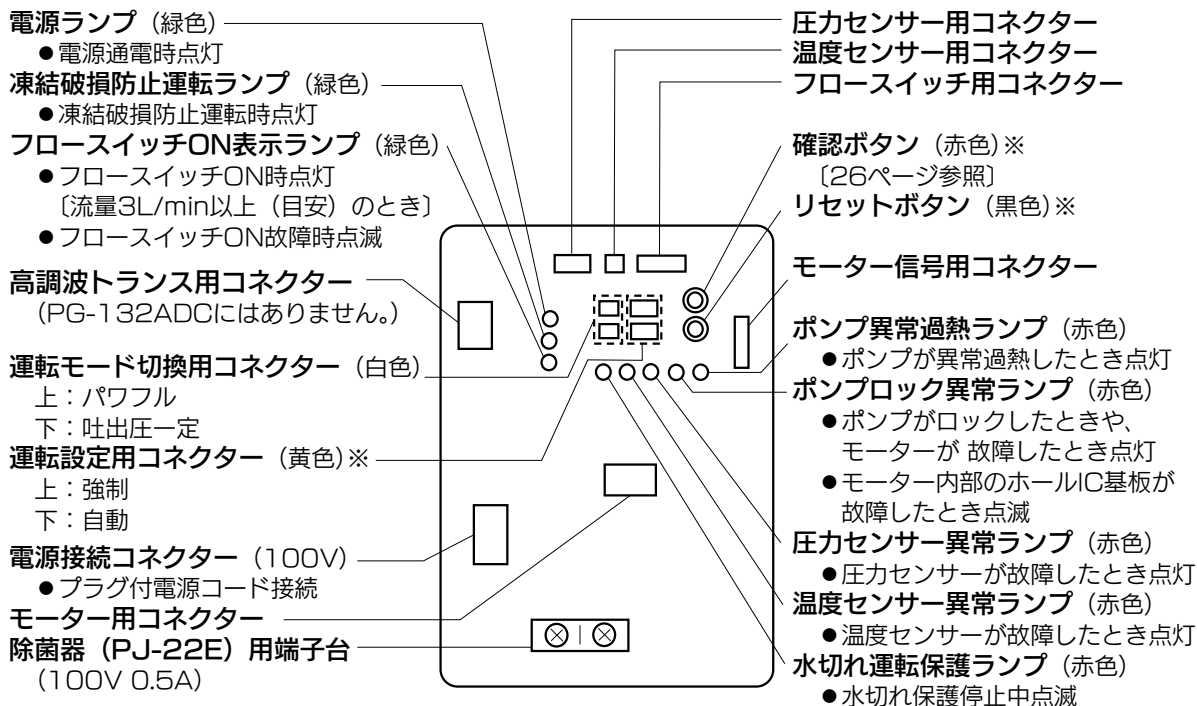
お願い

制御ボックスカバーは必ず取り付け、ねじで固定してください。

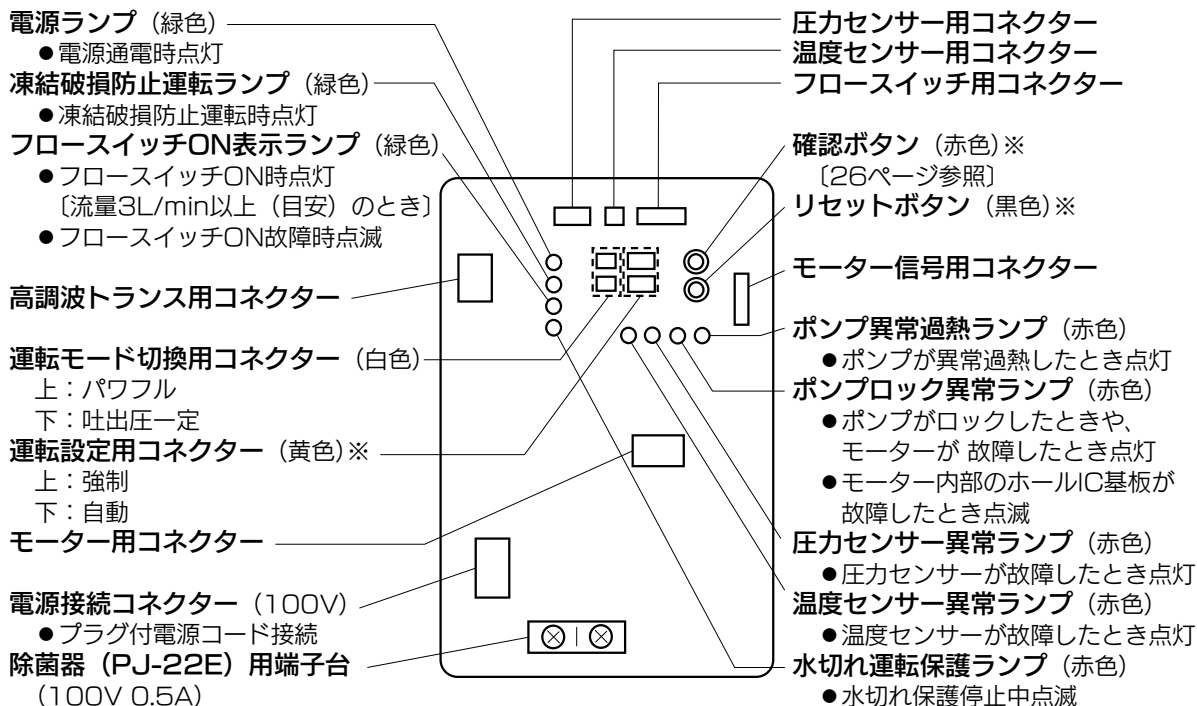
配線工事

■ 制御ボックス内部の表示ランプについて

[PG-132ADC・PG-202ADC・PG-302FDC]



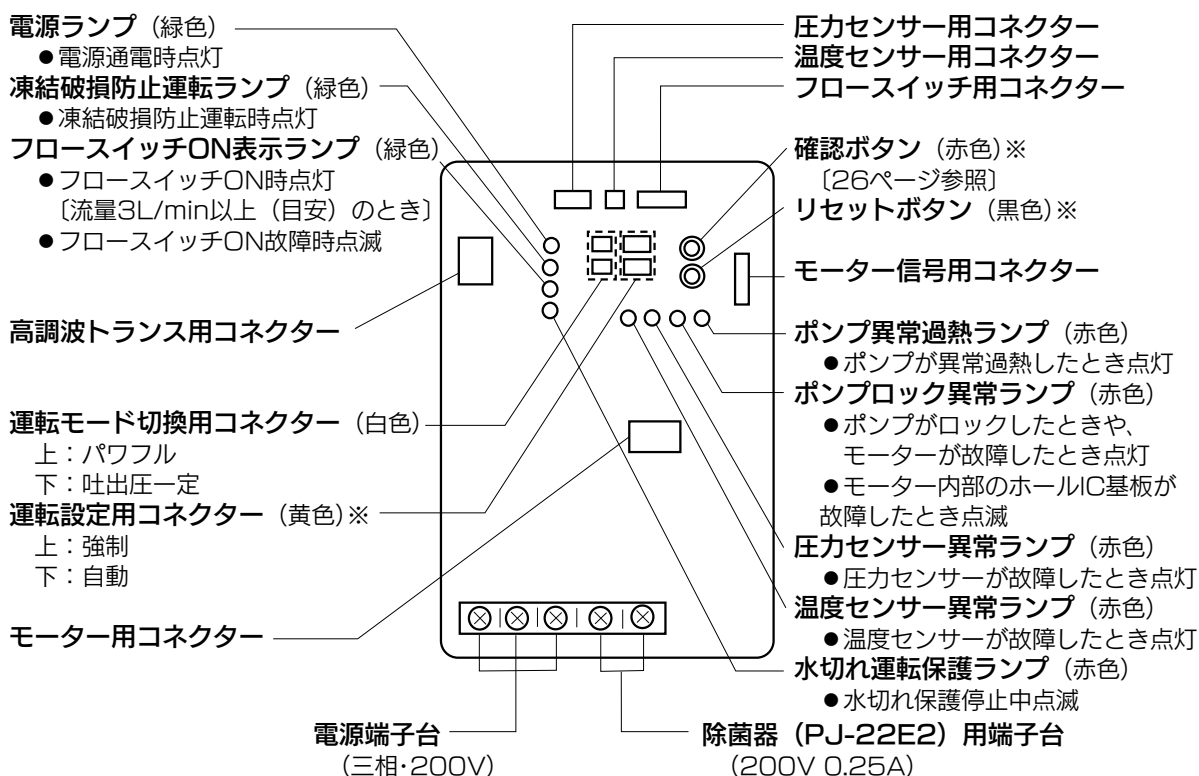
[PG-402ADC・PG-402FDC]



お願い

- ※印のコネクターとボタンは、緊急時やメンテナンス時以外は触らないでください。
- 除菌器を使用する場合、電源は必ず除菌器用端子台に接続してください。
- 除菌器の電源は、除菌器の電源コード先端に絶縁被覆付丸形端子を圧着し、接続してください。
- 異常ランプが点灯した場合、原因を取り除いてから通電状態でリセットボタンを2秒以上押し、リセットするか、電源プラグを抜き、15秒以上後に差し込んでください。
(抜き差し間隔が短いとリセットされません。)

[PG-402ADCM • PG-752ADC • PG-402FDCM • PG-752FDC]



お願い

- ※印のコネクターとボタンは、緊急時やメンテナンス時以外は触らないでください。
- 除菌器を使用する場合、電源は必ず除菌器用端子台に接続してください。
- 除菌器の電源は、除菌器の電源コード先端に絶縁被覆付丸形端子を圧着し、接続してください。
- 異常ランプが点灯した場合、原因を取り除いてから通電状態でリセットボタンを2秒以上押し、リセットするか、電源を切り、15秒以上後に電源を入れてください。
(間隔が短いとリセットされません。)

確認ボタンについて

確認ボタンの操作で、ポンプの「稼働時間」と「異常履歴」を確認できます。

● 「稼働時間」を確認するとき

確認ボタンを押すと、下記の異常ランプ点灯により稼働時間を表示します。
〔このとき、凍結破損防止運転ランプ（緑色）が点滅する〕

稼働時間 1000時間未満：点灯しない

1000時間以上2000時間未満：ポンプ異常過熱ランプが点灯

2000時間以上3000時間未満：ポンプロック異常ランプが点灯

3000時間以上4000時間未満：ポンプ異常過熱ランプとポンプロック異常ランプが点灯

※表示は異常ランプを使い、2進数表示されています。

● 「異常履歴」を確認するとき

確認ボタンを2秒以上押すと、過去に異常が発生した履歴のあるランプが点灯します。
〔このとき、凍結破損防止運転ランプ（緑色）がフラッシュ点滅する〕

例：過去にポンプ異常過熱が発生していた場合 → ポンプ異常過熱ランプが点灯

お知らせ

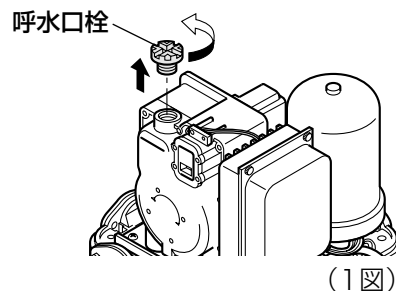
- もう一度確認ボタンを押す、またはボタンを操作してから30秒経過すると、ランプは消灯します。

お願い

- メンテナンス時以外は、確認ボタンを操作しないでください。

試運転〔浅井戸用〕

- ① ポンプカバーをはずし、呼水口栓をはずす (1図)
- ② 呼水口より、やかんなどで呼び水水位まで、水をゆっくりと流し込む (2図)



⚠ 注意

■モーターや制御ボックスに水をかけない



禁 止

感電の原因になることがあります。

- ③ 呼水口栓を元どおりに締めつける

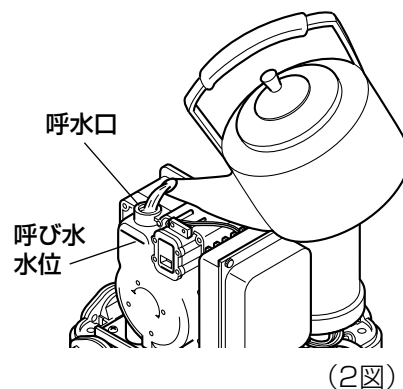
※パイプレンチなど、過度なトルクが加わる工具を使わないでください。(破損の原因になります。)

- ④ 吐出側配管のバルブ、およびじゃ口を1か所開く

- ⑤ 電源を入れる

- ⑥ じゃ口より水が出はじめたら、じゃ口を数回開閉し、ポンプが自動運転することを確認する (31ページ「自動運転のしくみ」参照)

- ⑦ ポンプカバーを取り付ける



お願い

- 必ず呼び水をして運転してください。(故障の原因になることがあります。)
- 電源を入れて5~6分間たっても水が出ない場合は、呼び水が不足している場合がありますので、電源を切り再度呼び水してください。
(水が出ない状態が10分以上続くと、ポンプを保護するため、回転数が低下します。)
- 水が出はじめたら、下記を確認してください。
 - ・ 砂の混入状況 ・ 配管からの水漏れ ・ 運転音の異常
 - ・ 空気をかみ込んでいないか (じゃ口から空気が出ていないか)
- 試運転時、ポンプが停止することを確認してください。(止水後約10秒で停止します。)
- じゃ口を閉じてトイレのロータンクや配管から漏水しているとポンプが停止しないことがありますので、漏水していないか確認してください。

お知らせ

- 本機は頻繁な起動停止を防止する為に、じゃ口を閉じてから約10秒後に停止します。(すぐに止まらなくても故障ではありません。)
- ポンプ部の温度が2℃以下になると凍結破損防止の為に、水を使用しなくてもポンプは低速で運転します。
(凍結破損防止運転中は制御ボックス内の凍結破損防止運転ランプ(緑色)が点灯します。ポンプ部の温度が4℃以上になると消灯してポンプは停止します。)

試運転〔深井戸用〕

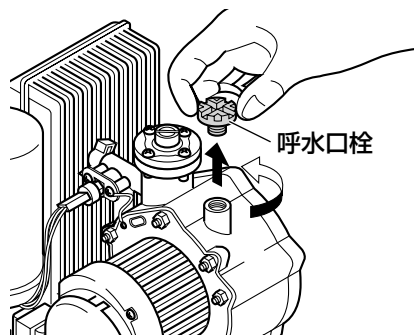
① ポンプカバーをはずすし、呼水口栓をはずす(1図)

② 配管およびポンプ内が満水になるまで、呼水口より、やかんなどで水をゆっくりと流し込む(2図)

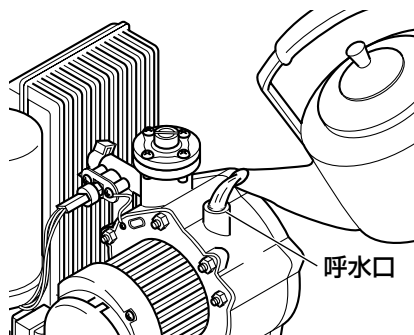
※呼水口よりあふれ出る水から気泡が出なくなるまで十分に呼び水してください。

※圧力管・吸込管への呼び水は、横引き配管の接続前をおすすめします。

※横引き配管をとり居配管(20ページ1図参照)にしたり、ポンプ側が低かったりすると、呼び水が完全にできないため、配管内の空気がポンプ部に流入してエアーロック状態となり、揚水しません。



(1図)



(2図)

⚠ 注意

■モーターや制御ボックスに水をかけない



禁止

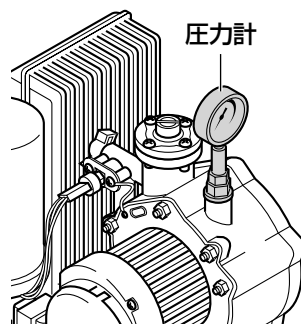
感電の原因になることがあります。

③ 圧力計のネジ部にシールテープを巻き、呼水口に取り付ける(3図)

④ 吐出側配管のバルブとすべてのじゃ口を全開にする

⑤ 電源を入れる

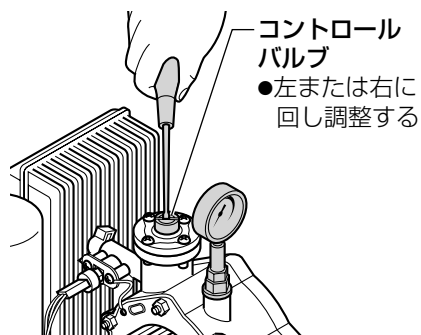
⑥ ポンプが揚水すると、圧力計の針が上昇するので、コントロールバルブを左、または右に回し、圧力計の針が下表の値になるように調整する(4図)



(3図)

ポンプ品番	コントロールバルブ設定圧 (kPa)
PG-302FDC	110~130
PG-402FDC	150~170
PG-402FDCM	
PG-752FDC	240~270

※圧力計の針が上昇しない場合は呼び水が不足していますので、電源を切り、コントロールバルブを締めた状態(右方向に止まるまで回す)に戻して再度、呼び水してください。



(4図)

- ⑦ 調整後、数分間運転して圧力計の針が変動しないか確認する
- ⑧ ジャ口を数回開閉し、ポンプが自動運転することを確認する
- ⑨ 電源を切りジャ口を開いて水を出し、水が出なくなったら圧力計を取りはずす
※呼水口まで満水していない場合には、水を注ぎたしてください。
- ⑩ 呼水口栓を元どおりに締め、電源を入れる
※パイプレンチなど、過度なトルクが加わる工具を使わないでください。
(破損の原因になります。)
- ⑪ ポンプカバーを取り付ける

以上でポンプが正常に運転し、その後はジャ口の開閉によりポンプが自動運転します。

お願い

- 必ず呼び水をしてください。(故障の原因になることがあります。)
- 2～3分間たっても水が出ない場合は呼び水が不足している場合がありますので、電源を切り再度呼び水してください。
- コントロールバルブを調整するときは、ねじがはずれない程度にゆるめてください。
- コントロールバルブ設定圧の調節は、必ず圧力計をご使用のうえ28ページ⑥の値に調節してください。
(規定外の設定圧で使用されますと、騒音が出たり、性能が低下することがあります。)

〔参考〕コントロールバルブの簡易調整方法

- ① コントロールバルブを右に回し締める (28ページ4図参照)
- ② 呼び水をし、呼水口栓を締める
- ③ 電源を入れ、揚水するまで待つ
- ④ 揚水を始めたら、ジャ口を1～2か所全開にする
- ⑤ コントロールバルブを左にゆっくりと回す (水の勢いが強くなってきます。)
- ⑥ ポンプから「ガガー」という音が出て水の出が少なくなってきたら、ゆるめるのをやめ、「ガガー」と音が出なくなるまでコントロールバルブを右へ回す
- ⑦ 10～20分運転し、水位変動が落ち着くのを待つ
(「ガガー」と音が出たらコントロールバルブを締め再調整してください。)
- ⑧ 水の出具合、運転音の変化などの異常がないか確認する

※簡易調整をされた場合、調整後必ず圧力計で設定圧が規定内になっているか確認してください。

凍結防止 (暖かい地方でご使用の場合も必ずお読みください。)

冬期は、暖かい地方でも思いがけない寒波のためにポンプや配管が凍結し、破損する場合がありますので、必ず下記の凍結防止対策を行ってください。

■ 配管の保温

露出部には、必ず保温材や市販の水道凍結防止器を巻いて保温し、横引き配管は地中に埋めてください。

※埋める深さは、その地方の気温や地質によって決めてください。

■ ポンプの保温

● 外気温が2℃近くになると…

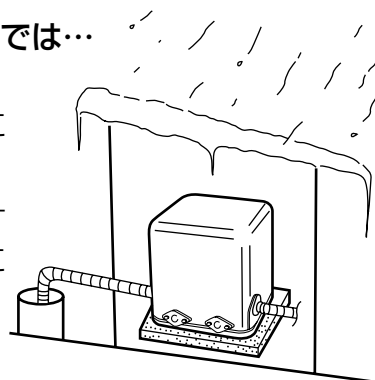
温度センサーが作動し、ポンプを自動的に保温する凍結破損防止運転を行います。

● 外気温が特に低い (無風時で-15℃以下の) 地方では…

凍結破損防止運転だけでは効果がないので、コンクリートブロックなどで小屋をつくり、内側に保温材を取り付けてください。

※外気温が低くなりますと配管部から熱がにげますので、凍結防止には配管部を含めて、その地方に合った対策が必要です。

※凍結による破損の修理は有料です。



警告

凍結防止のために、ポンプカバーやポンプカバー内のモーター部に毛布などをかぶせない



禁止

過熱による発火で火災の原因になります。

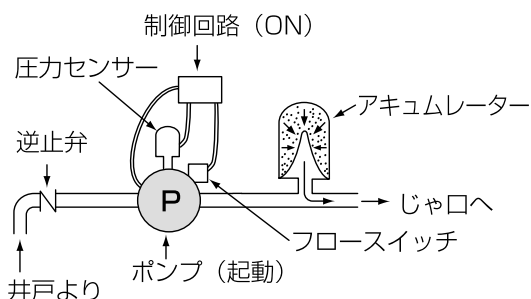
お願い

- ポンプ小屋は夏期に風通しができるようにしてください。
- ポンプ小屋には修理・点検ができるスペースを設けてください。また、排水ができるようにしておいてください。
- 電源を切ると凍結破損防止運転ができませんので、電源は常時入れておいてください。

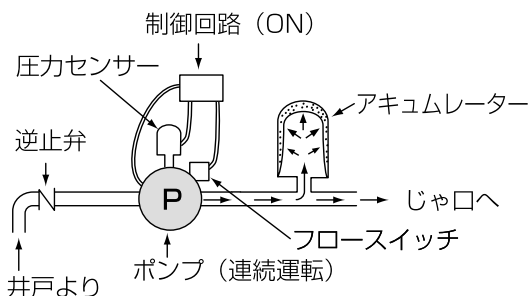
自動運転のしくみ

本機は下記のようなしくみで自動運転します。

- 1. ジャ口を開いてポンプが起動するまで**
アキュムレーター内の蓄圧水が放出され、ポンプ内部の圧力が起動圧力まで低下すると、圧力センサーで検知し、ポンプを起動します。

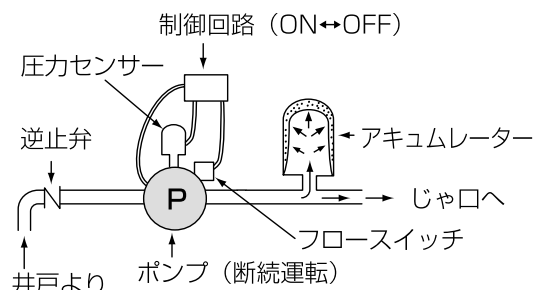


- 2. 連続運転**
(ポンプ停止流量超過の場合)
ポンプ内部の圧力を圧力センサーで検知し、使用水量の増減に応じてインバーターでモーターの回転数を制御し、給水します。

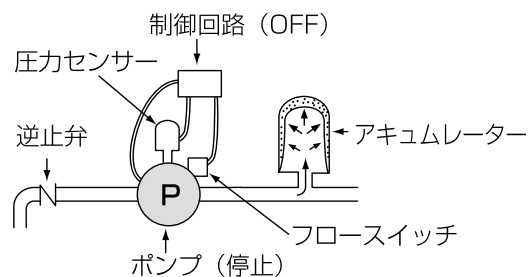


- 3. 断続運転**
(ポンプ停止流量以下の場合)
(1) ポンプ内部の圧力が停止圧力以上 (圧力センサーで検知) になり、給水量がポンプ停止流量以下 (フロースイッチで検知) になると、ポンプを停止します。
(2) 停止後、ポンプ内部の圧力が起動圧力まで低下すると、ポンプが再び起動します。

※ポンプの頻繁な起動・停止を防止するため、起動から10秒運転した後、停止圧力を越え、流量 3 L/min 以下のとき、ポンプを停止します。ただし、10秒運転中にじゃ口をさらに開き、吐出側圧力が停止圧力以下まで低下すると、連続運転します。



- 4. ジャ口を閉じると…**
ポンプ内部の圧力が停止圧力以上 (圧力センサーで検知) になり、給水量がポンプ停止流量以下 (フロースイッチで検知) になると、ポンプを停止します。



消耗部品について

ポンプ性能を維持するために下記部品の定期的な点検・交換が必要となります。
ただし、ポンプの使用状態、水質により交換時期は異なります。





■ ポンプモーター部

消耗部品名	交換時期の目安
Oリング	分解点検ごと
メカニカルシール	3年
玉軸受（モーターベアリング）※	4年

※ローター完成品での交換となります。

■ その他の構成機器

消耗部品名	交換時期の目安
アキュムレーター	4年
圧力センサー	5年
逆止弁	3年
パッキン	分解点検ごと

愛情点検	長年ご使用のポンプの点検を！				
	<table border="1"><tr><td><p>こんな症状はありませんか</p></td><td><ul style="list-style-type: none">● モーターが止まらない● 水漏れしている● その他の異常や故障がある</td><td></td><td><p>以上のような症状のときは使用を中止し、故障や事故の防止のため必ず販売店（工事店）に点検を依頼してください。</p></td></tr></table>	<p>こんな症状はありませんか</p>	<ul style="list-style-type: none">● モーターが止まらない● 水漏れしている● その他の異常や故障がある		<p>以上のような症状のときは使用を中止し、故障や事故の防止のため必ず販売店（工事店）に点検を依頼してください。</p>
<p>こんな症状はありませんか</p>	<ul style="list-style-type: none">● モーターが止まらない● 水漏れしている● その他の異常や故障がある		<p>以上のような症状のときは使用を中止し、故障や事故の防止のため必ず販売店（工事店）に点検を依頼してください。</p>		

保証とアフターサービス

保証の限定

- ① 保証期間中、正常なご使用にもかかわらず、当社が納入した機械の設計、または工作の不備が原因で故障、破損が発生した場合に限り、その部品について無償で修理または交換をします。
- ② 前項による保証範囲は、不具合部分の機械的保証までとし、その故障に起因する種々の出費およびその他の損害の保証はいたしません。
- ③ 以下の故障、破損の修理は有償とさせていただきます。
 - (1) 故障、破損が当社の納入していない機器が原因で発生した場合
 - (2) 保証期間経過後の故障、破損
 - (3) 火災、天災地震等の災害および不可抗力による故障、破損
 - (4) 当社に承諾なしで実施された修理、改造による故障、破損
 - (5) 指定品以外の部品をご使用された場合の故障、破損
- ④ ポンプの誤用や乱用が原因で発生した損害についての責任は全く無いものとします。また、このことによる技術員の派遣費用は、有償とさせていただきます。

保証とアフターサービス

■ 保証書

保証書は、必ず「お買上げ日・販売店」などの記入をお確かめのうえ、販売店からお受取りください。内容をよくお読みのあと、大切に保管してください。

保証期間 … お買上げ日から1年間。

■ 補修用性能部品の最低保有期間は

家庭ポンプの補修用性能部品の最低保有期間は、製造打ち切り後約8年間です。この期間は、経済産業省の指導によるものです。性能部品とは、その部品の機能を維持するために必要な部品です。

■ 修理を依頼されるときは

不具合があるときは、電源スイッチを切り、必ず電源プラグを抜いてから、お買上げの販売店にご連絡ください。

- 保証期間中は
修理に際しては、保証書をご提示ください。保証書の規定にしたがって販売店が修理させていただきます。
- 保証期間がすぎているときは
修理すれば使用できる場合には、ご希望により修理させていただきます。
修理料金は、技術料+部品代（出張料）などで構成されています。

■ つぎのような場合は運転を停止し、お買上げの販売店にご相談ください。

- ご自分ででの修理は、危険な場合がありますから、絶対にしないでください。
- 下記の症状や異常がない場合でも4～5年お使いの製品は、安全のため点検をご依頼ください。
- 修理点検は有料となります。

- 運転するとブレーカーや漏電遮断器が動作する。
- ポンプは運転するが、水栓を開いても水が出ない。
- 水を使用していないのに、ポンプが運転する。
- コード類に“ひび割れ”や“傷”がある。
- 運転中に異常な音や振動がする。
- 水漏れがする。(ポンプヘッド部、圧力タンク、継ぎ手など)
- 焦げ臭い“におい”がする。
- 触るとビリビリと電気を感ずる。
- その他の異常がある。

■ 交換した製品、不要な部品及び梱包材などの廃棄方法については、各自治体にご確認ください。

TERAL

テラル株式会社

本社 〒720-0003 福山市御幸町森脇230
TEL:084-955-1111 FAX:084-955-5777

支社 〒112-0004 東京都文京区後楽2丁目3-27 テラル後楽ビル6階
TEL:03-3818-7700 FAX:03-3818-6790

- | | | | |
|------------------------------|-------------------------------|--------------------------------|--------------------------|
| 東京産業システム1課 TEL.03-3818-8101 | 前橋営業所 TEL.027-253-0262 | 浜松営業所 TEL.053-463-1701 | 高松営業所 TEL.087-867-4040 |
| 東京産業システム2課 TEL.03-5805-1311 | 長野営業所 TEL.026-243-2860 | 岐阜営業所 TEL.058-271-6651 | 高山営業所 TEL.089-935-4335 |
| 東京環境システム1課 TEL.03-3818-7800 | 東京支店 TEL.03-3818-6751 | 大阪支店 TEL.06-7711-8882 | 九州支店 TEL.092-474-7161 |
| 東京環境システム2課 TEL.03-3818-7766 | 城東営業所 TEL.03-3818-7769 | 大阪第1営業所 TEL.06-7711-8882 | 福岡第1営業所 TEL.092-474-7161 |
| 東京環境システム3課 TEL.03-3818-7800 | 城西第1営業所 TEL.03-3818-6752 | 大阪第2営業所 TEL.06-7711-8882 | 福岡第2営業所 TEL.092-474-7161 |
| 東京施工管理1課/2課 TEL.03-3818-7764 | 城西第2営業所 TEL.03-3818-6752 | 近畿アクアシステム課 TEL.06-7711-8883 | 北九州営業所 TEL.093-571-5731 |
| 市場開発課 TEL.03-3818-6846 | アクアシステム関東営業所 TEL.03-5684-0238 | 大阪開発グループ TEL.06-7711-8887 | 久留米営業所 TEL.0942-88-5825 |
| ソリューション技術1課 TEL.03-6891-7800 | 立川営業所 TEL.042-536-2714 | 大阪環境システム課 TEL.06-7711-8885 | 大分営業所 TEL.097-551-1857 |
| ソリューション技術2課 TEL.03-6891-7800 | 東京開発グループ TEL.03-3818-6846 | 大阪施工管理課 TEL.06-7711-8885 | 熊本営業所 TEL.096-380-8388 |
| ソリューション技術3課 TEL.03-6891-7800 | 千葉営業所 TEL.043-264-5252 | 大阪産業システム課 TEL.06-7711-8884 | 長崎営業所 TEL.095-848-2221 |
| 東北支店 TEL.022-232-0115 | 横浜営業所 TEL.045-450-5351 | ソリューション技術グループ TEL.06-7711-8886 | 宮崎営業所 TEL.0985-39-1577 |
| 仙台営業所 TEL.022-232-0115 | 北陸支店 TEL.076-240-0350 | 南大阪営業所 TEL.072-253-4391 | 鹿児島営業所 TEL.099-253-4321 |
| 札幌営業所 TEL.011-644-2501 | 金沢営業所 TEL.076-240-0350 | 滋賀営業所 TEL.077-583-3666 | 沖縄営業所 TEL.098-851-9591 |
| 北東北営業所 TEL.019-601-8818 | 富山営業所 TEL.076-433-2151 | 京都営業所 TEL.075-647-1550 | |
| 郡山営業所 TEL.024-922-5122 | 福井営業所 TEL.0776-28-5361 | 神戸営業所 TEL.078-382-1991 | |
| 北関東支店 TEL.048-681-7822 | 中部支店 TEL.052-339-0871 | 姫路営業所 TEL.079-281-5511 | |
| 大宮営業所 TEL.048-681-7822 | 名古屋営業所 TEL.052-339-0871 | 中国支店 TEL.082-537-0660 | |
| 新潟営業所 TEL.025-287-5032 | 名古屋環境システム課 TEL.052-339-0875 | 広島営業所 TEL.082-537-0660 | |
| 長岡営業所 TEL.0258-29-1725 | 名古屋産業システム課 TEL.052-339-0891 | 福山営業所 TEL.084-961-0222 | |
| 水戸営業所 TEL.029-224-8904 | アクアシステム中部営業所 TEL.052-332-6510 | 米子営業所 TEL.0859-32-2970 | |
| 土浦営業所 TEL.029-870-2760 | 静岡営業所 TEL.054-285-3201 | 岡山営業所 TEL.086-241-4221 | |
| 宇都宮営業所 TEL.028-346-3400 | 沼津営業所 TEL.055-923-1377 | 四国支店 TEL.087-867-4040 | |

●駐在所 徳島、高知、山口

2021年12月現在

修理・サービスのご用命は最寄りの支店・営業所へご連絡ください。

お客さまへ

おぼえのために、お買上げ年月日、お買上げ店名などを記入してください。

お買上げ年月日	年 月 日
お買上げ店名 (住所) (電話番号)	