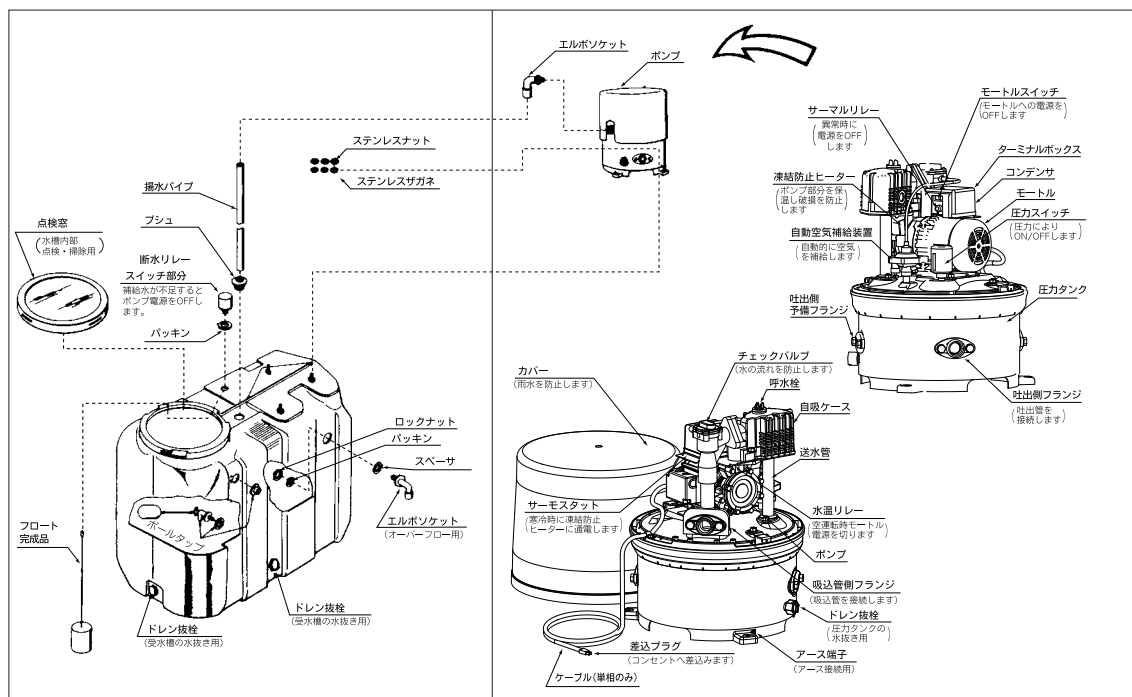


水道加圧装置用受水槽

T-W300-3形

各部のなまえとはたらき



付属品

品名	個数	品名	個数
揚水パイプ	1	エルボソケット (オーバーフロー用)	1
プッシュ	1	スペーサ (〃)	1
スイッチ完成品 (断水リレー用)	1	バックシム (〃)	1
フロート完成品 (〃)	1	ロックナット (〃)	1
バックシム (〃)	1	ザガネ・ナット (ポンプ固定用)	各3
ホールタップ	1式		

仕様

受水槽容量	300L
受水槽材質	ポリエチレン

受水槽とポンプの組合せ

受水槽形名	組合せポンプ形名
T-W300-3	WP-S155T
	WP-S156T

水道加圧装置用受水槽をお買い上げくださいますとありがとうございます。
お買い上げいただきました本製品は、WP-S T形浅井戸ポンプの組合せ、水道加圧用としてお使いいただくための部品です。

お客様へ


ご使用前にこの取扱説明書・据付説明書とポンプ本体に付属の取扱説明書・据付説明書をよくお読みいただきましていつまでもご愛用くださいますようお願いいたします。なおこの説明書はお読みになった後も大切に保存してください。ご使用中にわからないことや具合の悪いことが生じたとききっとお役にたちます。


ご注意

荷解きされましたら製品をお確かめください。また万一輸送中の破損などがありましたらなるべくはやくお求めの販売店にご連絡されるようお願いいたします。

安全上のご注意 必ずお守りください



ご使用前に、以下「安全上のご注意」をよくお読みの上、注意事項を守り正しくお使いください。

 左記のマークはしてはいけない「**禁止**」内容です。

 左記のマークは必ず実行していただく「**強制**」の内容です。



警告 (取扱いを誤った場合、使用者が死亡または重傷を負う可能性が想定される内容)

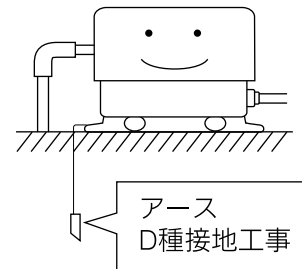
電源プラグを大切に

- 電源プラグの刃及び刃の取付け面にほこりが付着しないように、よく拭いてください。
※火災の原因になります。
- お手入れの際は必ず電源プラグをコンセントから抜いてください。
また、ぬれた手で抜き差ししないでください。
※感電やけがをすることがあります。




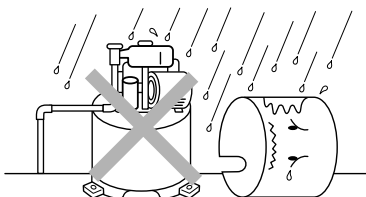
配線・アースは確実に

- 配線工事は電気設備技術基準や内線規定に従って、安全・確実に行ってください。
※誤った配線工事は、感電や火災の恐れがあります。
- アースを確実に取付け、専用の漏電遮断器を設置してください。
※故障や漏電のとき感電する恐れがあります。
※アースの取付けは販売店にご相談ください。




カバーは必ず付ける

- ポンプカバーをはずしたまま使用しないでください。
※ほこりや絶縁劣化などで感電や火災の恐れがあります。



修理は専門業者に

- 改造はしないでください。また、修理技術者以外の方は、分解したり修理をしないでください。
※火災・感電・けがの原因となります。
修理はお買上げの販売店にご相談ください。



注意

(取扱いを誤った場合、使用者が障害を負う可能性及び物的損害の発生が想定される内容)

長期間使用されないときは

- 長期間ご使用にならないときは、必ず電源プラグをコンセントから抜いてください。

※絶縁劣化による感電や漏電火災の原因となります。



高温部や回転部にさわらない

- ポンプやモータ及び凍結防止ヒーターに触れないでください。

※高温になっていますのでやけどの原因となります。

※また、回転部に触れないでください。けがをすることがあります。



電源ケーブル（コード）を大切に

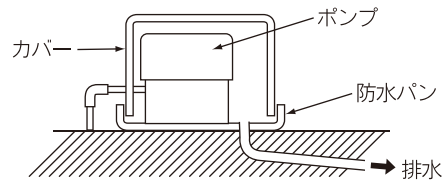
- 電源ケーブル（コード）を傷つけたり、加工したり、無理に曲げたり、引張ったり、ねじったり、たばねたりしないでください。また、重いものをのせたり、挟み込んだり、加工したりしないでください。

※電源ケーブル（コード）が破損し、火災・感電の原因となります。



排水処理を確認

- ポンプは屋外に設置してください。また、屋内に設置する場合は、必ず水漏れ対策を行ってください。



- カバーは風通しのできる構造にしてください。
- 防水パン、カバーなどで吹き出した水が排水できるようにして下さい。

※修理、点検時や万一の故障のときに水が漏れますと、周囲や階下などが水びたしになり、大きな補償問題になることがあります。水漏れ被害については責任を負いかねます。



電源として携帯発電機を使用しないでください

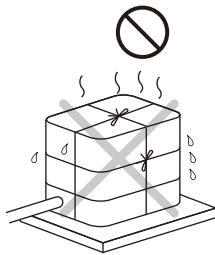
- 商用電源以外の発電機からの電源を使用しないで下さい。

※均一な電圧供給がされず「蛇口を閉じてモーターが止まらない」等の誤作動の原因となります。

ポンプに毛布などをかぶせない

- ポンプに毛布や布などをかぶせたり、ポンプカバー内に燃えやすいものを入れないでください。

※加熱して発火することがあります。



万一異常が発生したら、電源プラグをすぐ抜く

- 動かなくなったり、異常がある場合は、事故防止のため、すぐに電源プラグを抜いて、お買い求めの販売店に、必ず点検・修理をご依頼ください。

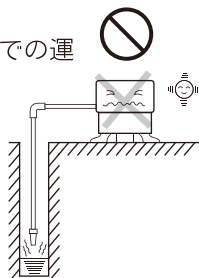
※感電や漏電・ショートなどによる火災の恐れがあります。



空運転はしない

- 空運転（ポンプに水のない状態での運転）はしないでください。

※ポンプ内の水が熱湯になりやけど、故障の原因になります。



ポンプに合った清水で使用する

- 温水、温泉、汚水や清水以外の液体には使用しないでください。

※破損によりけがや感電の恐れがあります。

(特に灯油等は爆発の恐れがあります)





注意

(取扱いを誤った場合、使用者が障害を負う可能性及び物的損害の発生が想定される内容)

設置場所及び点検・メンテナンス

- モータや制御ボックスの絶縁劣化等は漏電・感電または火災の原因となります。機器の寿命や破損防止を考慮し、換気を十分に行い周囲温度0～40℃としてください。
また、ほこり、腐食性及び爆発性ガス、塩分、湿気、結露などがなく、屋内設置型に関しては風雨や直接日光が当たらないようにしてください。
- ご使用の設備は、定期的に点検及び各 부품のメンテナンスを行い、維持管理を行ってください。
- モータや制御ボックスは4～5年使用されますと、経年劣化により発火等の事故に至るおそれがあります。

据付け説明書

基礎工事

基礎工事を確実にこなしてください。
受水槽の底面を水平な場所に設置してください。
但し、床面と受水槽の固定はできませんので、万
一の場合の転倒及び底面点検ができませんのでご
注意ください。

据付け工事の前に

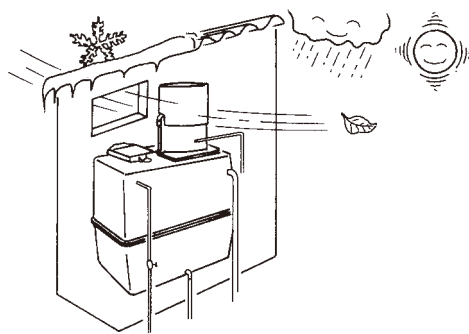
- ① 電源をご確認ください。
①使用するポンプの電源と合っているかどう
か確認してください。……単相100V
②周波数は50Hzまたは60Hzのいずれか専用で
すから確認してください。
- ② 据付け場所の選定
①配管及びポンプ等の据付け工事・アフターサー
ビスが出来るスペースを確保してください。
②設置場所は装置重量（満水時約380kg）に見
合う床面を選定してください。
- ③ 回転確認
ハネ車が固着する場合がありますので据付け前に
電源を入れなくて、モートルの反負荷側より軸を
マイナスドライバーで回してください。

据付け工事

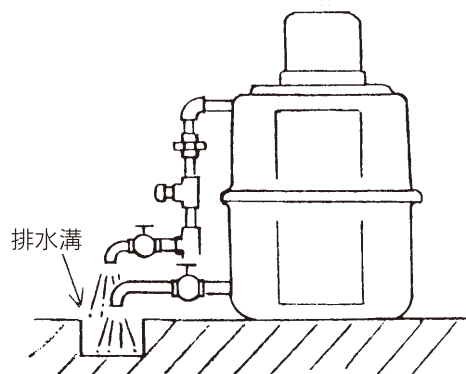
- ① この製品を水道に直結する場合の配管工事は、
所轄水道局指定の工事人のみが工事するよう規
制されているところがあります。設置・配管工
事には、その地域の「水道局施工基準」等の法
規に従って確実にこなしてください。
- ② 基礎・製品の据付けは「建築基準法」・「建築設
備対震設計施工指針」等により設計・施工くださ
い。

据付けと配管上のご注意

- ① 風雨や直射日光の当たらない場所に据付け
てください。また、屋外に据付ける場合には
必ずポンプ小屋を設置してください。
受水槽に直射日光があたると内部に藻の発生を
早めることがありますので、できるだけ直射日
光が当たらないような場所に設置してください。
屋外に据付けられるときにはポンプ小屋も同時
に据付けられることをおすすめします。凍結す
ると部品が割れることがあります。また暖か
くなりましたら通風がよいようにしてください。



- ② ポールタップの入口側にはストレーナ・ユ
ニオン継手ストップバルブを取り付けてくだ
さい。
オーバーフロー管は万一の排水に備え配管
をしてください。
- ③ 受水槽のドレン抜栓は排水のため配管をし
てください。
- ④ ポンプを屋内や2階以上に設置される場合
には、排水が十分にできるようにしてくだ
さい。
(修理、点検時や万一の故障の際に水が出ます
と周囲や階下が水びたしになります。)
- ⑤ 点検窓は固定金具に「カギ」を取付られるよ
うになっていますので、**万一の異物投入防止の
ため施錠ください。**
- ⑥ ポンプ以外の重量物を受水槽の上に載せるこ
とは、**変形・破損の原因となりますので、絶
対にさけてください。**
- ⑦ 万一地震が発生した後は製品の点検をお願い
します。異常がありましたら販売店へ連絡し処
理を依頼ください。



据付け説明書

据付けと配管上のご注意

- ① 配管の継目は、絶対に水漏れのないように確実に行ってください。とくに吸込管に漏れがあると空気を吸い込んで揚水不能となります。

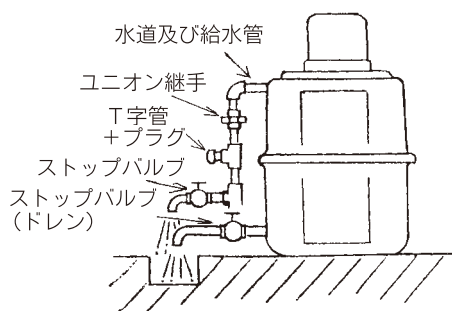


- ② 配管は、硬質塩化ビニル管、亜鉛引ガス管またはポリエチレン管をご使用ください。配管径はフランジ径と同じ太さの管径をご使用ください。

- ③ 配管は凍結防止のためなるべく地下に埋設してください。またできるだけ曲り箇所も少なくかつ最短距離とし、流水の抵抗を少なくしてください。地上に露出している配管には保温材を巻いてください。

- ④ 吐出口は、3方向にありますのでご希望の方向へフランジを接続し、使用しない吐出口は必ず吐出側予備フランジでふさいでください。

- ⑤ 将来枝管を出す予定のところは、T字管をつけてプラグで栓をしておくとう便利です。



- ⑥ 土を覆う前に、試運転し漏水の有無を確認してください。

- ⑦ 水道管や給水管には、ユニオン継手とストップバルブを取り付けてください。試運転や修理の際に必要です。ボールタップの入口側にはストレーナを取り付けてください。(ストレーナはフィルターが内蔵された物を使用し、定期的に点検・掃除を行ってください。特に据付直後は必ず点検してください。)

- ⑧ 工事の際、配管内や受水槽には、切粉・泥・異物が入らないように注意してください。(特に水道管に異物が残るとボールタップ弁部へのつまりによる漏水の原因となります。万一、ボールタップより漏水する場合は弁部の点検・取替をお願いします。漏水するためボールタップの、浮玉の棒を曲げることは、異物がパッキン面にくい込み、逆効果となりますので、絶対にしないでください。)

- ⑨ 付属の、ボールタップは、水道局の認可を必要とするところがありますので、ボールタップを持参して認可をうけてください。[ボールタップは兼工業のSH13-3型(複式)で、JIS規格品です。]

- ⑩ 据付当初、工事の際の異物の混入や油の臭いや受水槽の臭いがすることがあります。(数日でなくなります) また断水後は配管の赤錆等で水道が濁ることがあります。最初に出る水は、お風呂や雑用水にご使用ください。

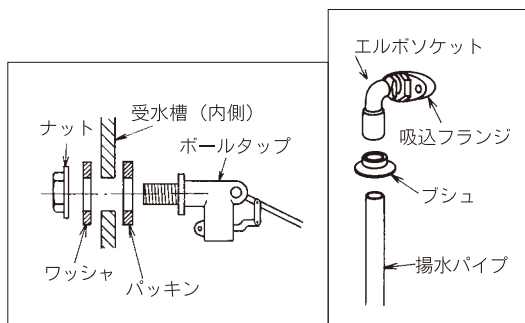
- ⑪ オーバーフロー管は、万一の排水に備え配管をしてください。但し、先端は汚水の逆流防止の為、水中に伸ばさないでください。(配管サイズ30mm)

- ⑫ 受水槽のドレン抜栓は、排水溝へ配管をしてください。(配管途中にストップバルブを設けておく必要があります。)

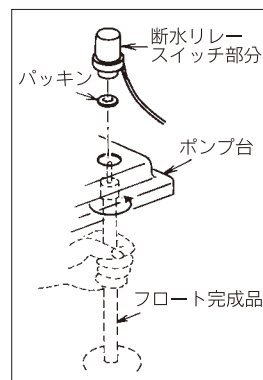
組立手順

組立に際しては、水槽及びポンプが高くなりますので、踏台や脚立を準備して安全に作業を行なってください。受水槽には、ドレン抜栓がありますので、破損しないよう取扱いに注意してください。

- ① 受水槽を据付ける前に、受水槽にオーバーフロー用のエルボソケット・スペーサ・パッキン・ロックナットを取付けます。（受水槽の下部に、荷箱を当てておくと、底面を保護することができます。）
- ② ボールタップを取付けます。（ボールタップが傾かないよう注意してください。）
- ③ ポンプ台に、ポンプを塔載し、ナット、ザガネで固定後、受水槽にポンプ台を乗せてください。



- ④ ポンプの吸込側フランジをはずし、エルボソケットをネジ込み、エルボソケットに揚水パイプを接着します。（エルボソケットのネジ込角度はフランジボルト穴に対して直角とします。）
- ⑤ 受水槽にブシュを取付け、揚水パイプに水をつけ、ブシュ穴に差し込み、吸込側フランジをポンプに固定します。
- ⑥ フロート完成品を、点検窓より断水リレースイッチ下部にパッキンをはさんでネジ込んでください。
- ⑦ 点検窓を取りつけてください。点検窓フタは内側の凸を受水槽の凹に合わせて押し込み右に回して固定します。



運転方法

運転方法

据付工事が終わりましたら、つぎの順序で運転してください。

- 1 水道管側のストップバルブを開き受水槽内に貯えてください。(水が貯えられるとボールタップのはたらきで水は自動的にとまります。)

2 呼水の方法

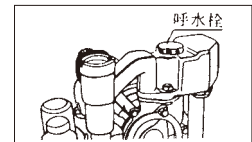
- ① 給水栓またはタンク出口ストップバルブを開きます。
- ② 呼水栓をはずします。
- ③ 呼水口から水を流し込みます。
注水量約200cc
- ④ 呼水栓をもと通りに締めます。なお運転前にモートル軸端のスリワリ溝にドライバーを掛け羽根車の回転をチェックします。
- ⑤ プラグを電源に差し込むとモートルが運転を始め普通数分間で水が上がってきます。

もし揚水しないときは、呼び水が不足している場合がありますから、スイッチを切り再び呼び水してください。

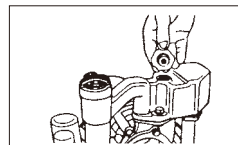
①



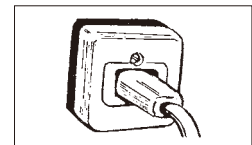
④



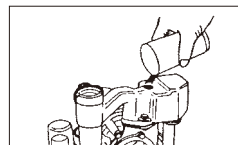
②



⑤



③



試運転

- 1 給水栓を閉じるとしばらくしてモートルが自動的に停止し給水栓を開くとしばらく放水してからモートルが自動的に運転するか確かめてください。

- 2 給水栓を全部閉じ配管から水漏れがないか確かめてください。水を使用しないのにモートルが独りでに運転を始めるときは水漏れがある証拠です。

- 3 全ての作業が終わったらもう一度水槽、配管等からの水洩れが無いか確かめてください。

ご注意

- 呼水しないときは、絶対に運転しないでください。
- 5～6分たっても水が出ない場合は呼水が不足している場合がありますので、電源を切り再び呼水してから運転してください。

別売部品

- 1 **波立防止器**
受水槽内のボールタップに取付けて使用すると水面の波立を防止することができます。(地域により取付義務があります。)

- 2 **満水警報器**
満水警報器を取付けておくと、万一ボールタップの弁部に、異物つまり等が生じ、水漏れ状態となり、いつ水口よりオーバーフローする場合に、ブザー音で異常を知ることができます。

防寒対策・水抜き方法

防寒対策

冬期は暖かい地方でも思いがけない寒波のために、ポンプや配管が凍結し、破損する場合がありますので、必ず防寒対策を行ってください。

① ポンプの保温

ポンプの防寒対策は、ポンプに付属の取扱説明書をお読みのうえ行ってください。カバー内部の温度が2℃近くになると、自動的に保温ヒータに通電する凍結破損防止装置がついています。

② 配管の保温

① ポールタップの凍結防止（極寒の地方では、次のことを行なってください）

(a) 給水管のバルブを閉じ、じゃ口より水を出します。

(b) ポールタップが水面から離れたら、じゃ口を閉じます。

注) 翌日じゃ口を開く前に、給水管のバルブを開き水が出るか確認します。万一水が出ない場合は、ポールタップの弁部分が凍結していますので、ぬるま湯をかけてください。

② 配管はなるべく地下に埋設してください。その所要深さは各地で異なりますが東京地方で30cmといわれています。

③ 地表に露出した管には保温材をかたく巻きつけます。

④ 夜間冷え込みが厳しい時は給水栓を少し開き水を出していると時々ポンプが自動的に運転しポンプ及び配管の凍結防止に有効です。

水抜き方法

受水槽は年1～2回、内部及び外面の点検・清掃を行ってください。清掃要領は次の通りです。

① 水道のストップバルブを閉じる。じゃ口を開き、断水リレーが動作してポンプが停止するまで受水槽の水を出してください。

② 点検窓から、長い柄のついたブラシをさし込み槽壁を掃除してください。

③ ドレン抜栓を開いて、槽内の水を抜きます。

④ 水道管のストップバルブを開き、水を出して槽内を2、3回すすぎます。

⑤ ドレン抜栓は、元通り取付けてください。

ご注意

● 3～4日間以上、水を使用されなかった場合など、ポンプ部内の水が濁っていることがあります。このような場合には、しばらく排水して、水がきれいになってからご使用ください。

● 数日間水を使用されずに、ふたたび使用される場合や、断水後には、最初に出る水はお風呂や雑用水にご使用ください。又、飲料水に使用するのは衛生上良くありませんので受水槽内の水を入れ替えてください。

安全装置が働いたら

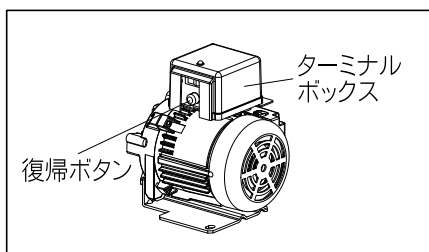
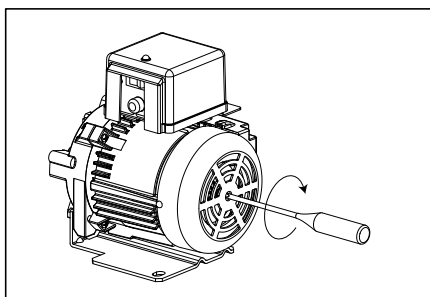
このポンプには、二重安全保護として過電流が流れたときに作動するサーマルリレー（モートル焼損保護装置）と、カラ運転等で異常にポンプの温度が上昇した場合に作動するモートル過熱防止装置（クリクソン）を組込んでおります。（但し、三相電源ポンプ除く）

① サーマルリレーが作動してボタンが飛び出したら

ターミナルボックスにサーマルリレーが付いています。サーマルリレーが作動したときは、電源を切り電源電圧の状態やモートルの回転チェックを行なってください。モートル後部の軸端よりマイナスのドライバーで回して、もし回転が重いか回らないときはポンプに故障があるためですから販売店にご連絡ください。回転が軽いときはサーマルリレーの復帰ボタンを押しますとポンプは再び正常運転にはいります。

注意

サーマルリレーが切れポンプの運転が停止してもすぐにボタンを押さず故障原因を取り除いてから復帰ボタンを押すようにしてください。（復帰ボタンを押しつづけて運転することは絶対にさけてください。）



② モートル過熱防止装置（クリクソン）が作動していると考えられる場合

これはモートルの温度が異常に上昇すると作動し温度が下がると自動的に復帰します。作動している場合は電源を切って販売店にご連絡ください。

③ ポンプ過熱防止装置（水温リレー）が作動していると考えられる場合

これは、ポンプの温度が異常に上昇すると作動し温度が下がると自動的に復帰します。作動している場合は電源を切って販売店にご連絡下さい。

仕様・修理サービスを依頼されるまえに

受水槽と組合せポンプ仕様

形 名				T-W300-3	形 名			WP-S155T S156T						
受	水	槽	受水槽	L	300	機	種	浅井戸用 自動式ポンプ						
			材質		ポリエチレン			出	力	W	150			
水	配	管	断水リレー		フロート式	電	源				V	単相 100V		
			水道管	mm(B)	13 (1/2)			周	波	数		Hz	50/60	
			給水管	mm(B)	20 (3/4)	最	大				押		上	高
			いっ水管	mm(B)	30 (1 1/4)			給	水	量		L/min		
槽	製品質量	kg	26	プ	量	給	水				量		L/min	18
										圧力スイッチ設定圧		kPa {kgf/cm ² }		

故障と思ったら…修理サービスを依頼されるまえに

ご使用中に異常がございましたときはお使いになるのをやめ電源を切って下表により故障内容をチェックして販売店・工事店またはサービスセンターへご相談ください。このときポンプの形名をお忘れなくお知らせください。

故 障 内 容	原 因	点 検 及 び 処 置 方 法
ポンプが回らずうなり音がない	ブレーカーが作動している	ブレーカーのレバーを元にもどしてください。
	プラグの差し込み不完全	確実に差し込んでください。(単相用)
	電源ケーブルの断線	販売店・工事店へ修理を依頼ください。
	モートルスイッチが「切」になっている	スイッチを「入」にしてください。(単相用)
	圧力スイッチの故障	販売店・工事店へ修理を依頼ください。
	モートルの故障	
	サーマルリレーが作動している	
	モートル過熱防止装置が作動している	「修理を依頼される前に」を参照してください。
水温リレーが作動している		
ポンプが回らずうなり音がする	電圧が低い	販売店・工事店へ修理を依頼ください。
	モートルの故障	
	ポンプ部分に異物がかみ込んでいます	
	圧力スイッチの故障	
ポンプは回るが自吸しない	呼び水が不足している	スイッチを切り再び呼び水してください。
	モートルが逆回転している	販売店・工事店へ修理を依頼ください。
ポンプは回るが揚水しない	ストレーナが水面より露出している	
	吸水管より空気を吸い込む	
	メカニカルシールより空気を吸い込む	
	自動空気補給装置の故障	
	チェックバルブの故障	
ポンプが回り続けて止まらない	圧力スイッチの故障	
	電圧が低い	
	給水管・配管より漏水	
水を使用しないのにポンプが運転する	給水管・配管より漏水	
	チェックバルブから漏水	
わずかの水の使用にポンプがすぐ作動する	タンク内の空気がなくなる	「水抜き方法」を参照して空気を補給してください。
オーバーフローより水漏れする	自動空気補給装置の故障	販売店・工事店へ修理を依頼ください。
	ボールタップへの異物かみこみ	

保証とアフターサービス

保証の限定

- ① 保証期間中、正常なご使用にもかかわらず、当社が納入した機械の設計、または工作の不備が原因で故障、破損が発生した場合に限り、その部品について無償で修理または交換をします。
- ② 前項による保証範囲は、不具合部分の機械的保証までとし、その故障に起因する種々の出費およびその他の損害の保証はいたしません。
- ③ 以下の故障、破損の修理は有償とさせていただきます。
 - (1) 故障、破損が当社の納入していない機器が原因で発生した場合
 - (2) 保証期間経過後の故障、破損
 - (3) 火災、天災地震等の災害および不可抗力による故障、破損
 - (4) 当社に承諾なしで実施された修理、改造による故障、破損
 - (5) 指定品以外の部品をご使用された場合の故障、破損
- ④ ポンプの誤用や乱用が原因で発生した損害についての責任は全く無いものとします。また、このことによる技術員の派遣費用は、有償とさせていただきます。

保証とアフターサービス

■ 保証書

保証書は、必ず「お買上げ日・販売店」などの記入をお確かめのうえ、販売店からお受取りください。内容をよくお読みのあと、大切に保管してください。

保証期間 … お買上げ日から1年間。

■ 補修用性能部品の最低保有期間は

家庭ポンプの補修用性能部品の最低保有期間は、製造打切り後約8年間です。この期間は、経済産業省の指導によるものです。性能部品とは、その部品の機能を維持するために必要な部品です。

■ 修理を依頼されるときは

不具合があるときは、電源スイッチを切り、必ず電源プラグを抜いてから、お買上げの販売店にご連絡ください。

- 保証期間中は修理に際しては、保証書をご提示ください。保証書の規定にしたがって販売店が修理させていただきます。
- 保証期間がすぎているときは修理すれば使用できる場合には、ご希望により修理させていただきます。修理料金は、技術料+部品代（出張料）などで構成されています。

■ つぎのような場合は運転を停止し、お買上げの販売店にご相談ください。

- ご自分での修理は、危険な場合がありますから、絶対にしないでください。
- 下記の症状や異常がない場合でも4～5年お使いの製品は、安全のため点検をご依頼ください。
- 修理点検は有料となります。

- 運転するとブレーカーや漏電遮断器が動作する。
- ポンプは運転するが、水栓を開いても水が出ない。
- 水を使用していないのに、ポンプが運転する。
- コード類に“ひび割れ”や“傷”がある。
- 運転中に異常な音や振動がする。
- 水漏れがする。(ポンプヘッド部、圧力タンク、継ぎ手など)
- 焦げ臭い“におい”がする。
- 触るとビリビリと電気を感じる。
- その他の異常がある。

■ 交換した製品、不要な部品及び梱包材などの廃棄方法については、各自治体にご確認ください。

