

この説明書と保証書は必ずエンドユーザー様へ渡してください。

**TERAL**

# 家庭ポンプ

## THP6-V E型

### 取扱説明書

#### 警告

この説明書を読んで理解するまでは、ポンプの操作および保守・点検を行わないでください。

この説明書は、ポンプの操作または保守・点検を行う場合、いつでも調べられるように大切に保管してください。

設備工事を行う皆様へ

この説明書は、ポンプの操作・保守・点検を行うお客様に必ずお渡しください。

# 目 次

●保証の限定・ポンプを正しく安全にお使いいただくために	1
●ポンプを正しく安全にお使いいただくために	2
●各部のなまえとはたらき	2～3
●自動運転のしくみ	3
●据付・配管・配線工事方法	4～9
●運転方法	10
●防寒対策について	11
●ポンプの仕様	11
●ポンプに異常がおこったときは・アフターサービスについて	12～13

- ご注意**
1. 砂によるポンプの故障（羽根車の摩耗・モートルの拘束・フロースイッチの誤動作等）につきまして責任を負いかねますので、揚水中砂上がりのないよう十分注意してください。
  2. 制御ボックス内の圧力調整ボリュームは、低圧側に設定しています。ポンプアップ用途の場合は高圧側に調整してください。

## 保 証 の 限 定

1. 保証期間中、正常なご使用にもかかわらず、当社が納入した機械の設計、または工作の不備が原因で故障、破損が発生した場合に限り、その部品について無償で修理または交換をします。
2. 前項による保証範囲は、不具合部分の機械的保証までとし、その故障に起因する種々の出費およびその他の損害の保証はいたしません。
3. 以下の故障、破損の修理は有償とさせていただきます。
  - (1) 故障、破損が当社の納入していない機器が原因で発生した場合
  - (2) 保証期間経過後の故障、破損
  - (3) 火災、天災地震等の災害および不可抗力による故障、破損
  - (4) 当社に承諾なしで実施された修理、改造による故障、破損
  - (5) 指定品以外の部品をご使用された場合の故障、破損
4. ポンプの誤用や乱用が原因で発生した損害についての責任は全くないものとします。また、このことによる技術員の派遣費用は、有償とさせていただきます。
5. 不具合の原因が不明確な場合は協議の上、処置を決定することとします。

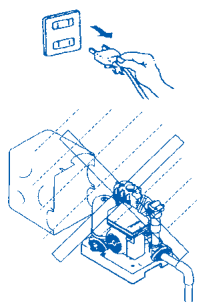
## ポンプを正しく安全にお使いいただくために必ずお守りください。

**⚠警告**（取扱いを誤った場合、使用者が死亡または重傷を負う可能性が想定される内容）

### 電源プラグを大切に

電源プラグは、刃及び刃の取付面にほこりが付着している場合は、よく拭いてください。火災の原因になります。

お手入れの際は必ず電源プラグをコンセントから抜いてください。また、ぬれた手で抜き差ししないでください。感電やけがをすることがあります。



### カバーは必ず付ける

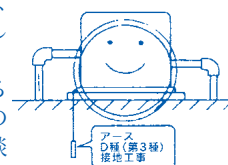
ポンプカバーをはずしたまま使用しないでください。ほこりや絶縁劣化などで感電や火災の恐れがあります。



### 配線・アースは確実に

配線工事は、電気設備技術基準や内線規定に従って、安全・確実に行ってください。誤った配線工事は、感電や火災の恐れがあります。

アースを確実に取り付け、専用の漏電遮断器を設置してください。故障や漏電のとき感電する恐れがあります。アースの取り付けは販売店にご相談ください。



### 修理は専門業者に

修理技術者以外の方は、絶対に分解したり修理・改造は行わないでください。発火したり、異常動作してけがをすることがあります。



# ポンプを正しく安全にお使いいただくために必ずお守りください。

**⚠ 注意** (取扱いを誤った場合、使用者が障害を負う可能性及び物的損害のみの発生が想定される内容)

## 長期間使用されないときは

長期間ご使用されないときは、必ず電源プラグをコンセントから抜いてください。絶縁劣化による感電や漏電火災の原因になります。又、ドレン抜栓よりポンプ部の水抜きを行って下さい。



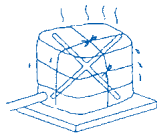
## 電源ケーブル(コード)を大切に

電源ケーブル(コード)を傷つけたり、加工したり、無理に曲げたり、引張ったり、ねじったり、たばねたりしないでください。また、重いものを載せたり、挟み込んだり、加工したりすると、電源ケーブル(コード)が破損し、火災・感電の原因となります。



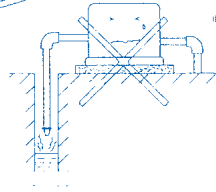
## ポンプに毛布などをかぶせない

ポンプに毛布や布をかぶせたり、ポンプカバー内に燃えやすいものを入れないでください。加熱して発火することがあります。



## 空運転はしない

空運転(ポンプに水のない状態での運転)はしないでください。ポンプ内の水が熱湯になりやけど、故障の原因になります。



## 電源として携帯発電機を使用しないでください

商用電源以外の発電機からの電源を使用した場合、均一な電圧供給がされず「蛇口を閉じてもモーターが止まらない」等の誤作動する原因になります。



## 高温部や回転部にさわらない

ポンプやモーター及び凍結防止ヒータに触れないでください。高温になっていますのでやけどの原因になります。また、回転部に触れないでください。けがをすることがあります。



## 排水処理を確認

床面が防水処理・排水処理されているか確認してください。水漏れがおきた場合、大きな被害につながる恐れがあります。



## 万一異常が発生したら、電源プラグをすぐ抜く!!

動かなくなったり、異常がある場合は、事故防止のため、すぐに電源プラグを抜いて、お買い求めの販売店に、必ず点検・修理をご依頼ください。感電や漏電・ショートなどによる火災の恐れがあります。



## ポンプに合った清水で使用する

温泉、汚水や清水以外の液体には使用しないでください。(特に灯油等は爆発の恐れがあります)



## アキュームレータを持ち上げないで下さい

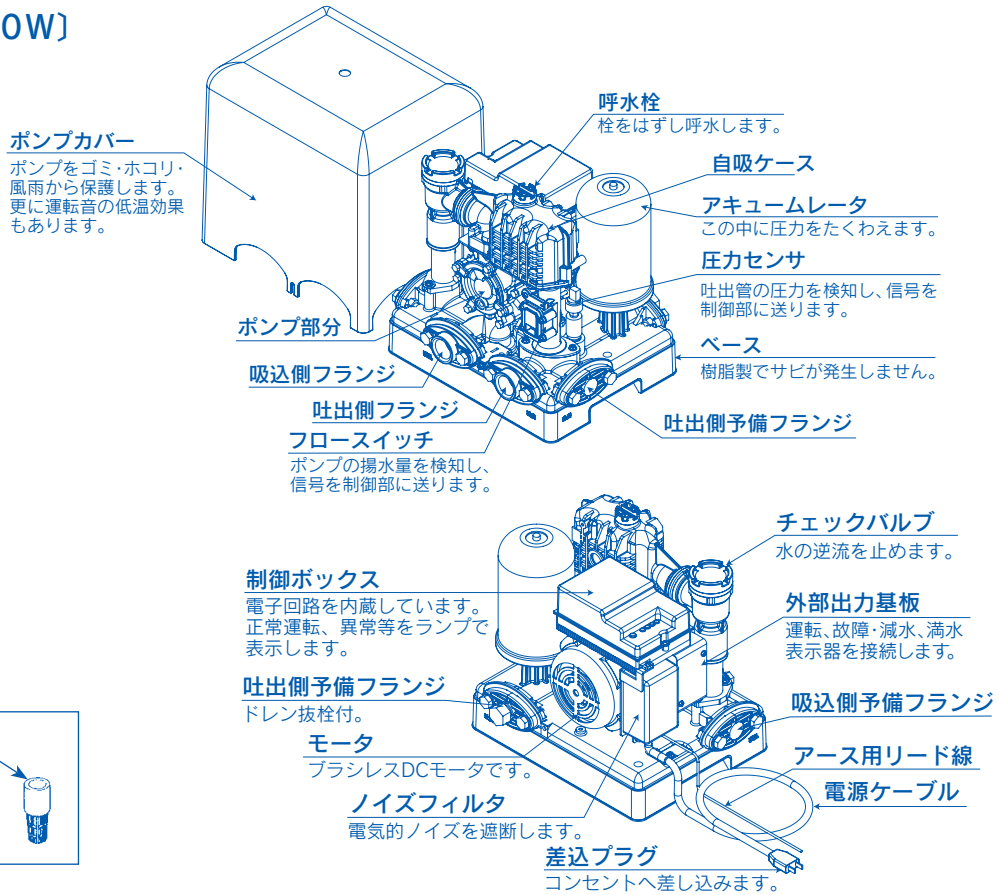
アキュームレータを直接持ち上げると、ねじ部分が破損する事があります。また、アキュームレータのねじは平行ねじとなっていますので、アキュームレータ交換時にテーパねじの物を取付けると、ねじ部分が破損します。

## 設置場所及び点検・メンテナンス

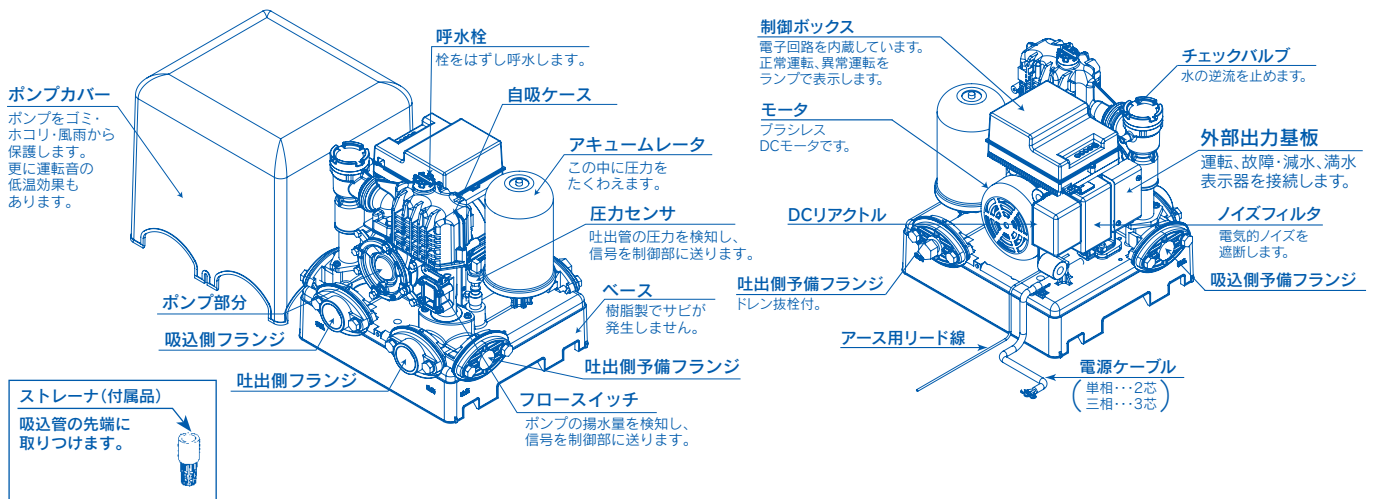
- モーターや制御ボックスの絶縁劣化等は漏電・感電または火災の原因になります。機器の寿命や破損防止を考慮し、換気を十分に行い周囲温度0~40℃としてください。また、ほこり、腐食性及び爆発性ガス、塩分、湿気、結露などがなく、屋内設置型に関しては風雨や直接日光が当たらないようにしてください。
- ご使用の設備は、定期的に点検及び各部品のメンテナンスを行い、維持管理を行ってください。
- モーターや制御ボックスは4~5年使用されますと、経年劣化により発火等の事故に至るおそれがあります。

# 各部のなまえとはたらき

〔单相 150～400W〕



〔单相・三相 750W〕



# 自動運転のしくみ

ポンプは次のようなしくみで自動運転します。

## 基本動作

給水（蛇口 開）	停止（蛇口 閉）	少量給水（蛇口 絞間）
蛇口を開くと、まずアキュムレータ内の蓄圧水が徐々に放出され、吐出配管の圧力が低下して、圧力センサがON信号を出します。この信号により、制御回路が作動しポンプを始動します。 ポンプが給水を始めるとフロースイッチがON信号を出し、ポンプは回り続けます。これにより給水は水量・水圧の変動がなく安定した状態で続けられます。	蛇口を閉じますと、圧力センサ・フロースイッチ共OFFとなり制御回路にて、アキュムレーターに完全に蓄圧した後（数秒間の遅延）、ポンプを停止します。これからは、蛇口が再び開かれるまで、ポンプは停止状態を続けます。	給水されていても、水量が非常に少ない場合（フロースイッチの停止水量以下…仕様の項を参照）は、フロースイッチがON信号を出しませんので、アキュムレーターの蓄圧水の放出→圧力センサONの信号を出す。→ <b>ポンプ始動</b> →アキュムレーターへの蓄圧→ <b>ポンプ遅延停止</b> →アキュムレータの蓄圧水の放出を繰り返します。
☆制御回路には <b>遅延停止機能</b> （蛇口を閉じて数秒後に停止する）をもうけています。これはアキュムレーション（蓄圧動作）を確実にする、少量給水の場合の始動←→停止の頻度を少なくする、又停止時の衝撃を軽減するために効果があります。		

## 保護動作

凍結破損防止	ポンプ異常高温保護	過電流・拘束保護
ポンプ本体が凍結するような温度になると、温度センサがこれを検知して、モータを低速回転させ、5℃～7℃になるよう自動的に保温する凍結破損防止機能を内蔵しています。	何らかの原因で、ポンプが締切りや、水枯れの状態で運転され続けるとポンプ部分の温度が上昇して危険です。ポンプ部分が高温になると温度センサがこれを検知し、自動的に電源をしゃ断し、ポンプを停止させます。ポンプ部分の温度が下がると自動的に復帰します。また、この時の制御ボックスLEDランプ点灯状態は、p12を参照下さい。	ハネ車に異物をはさまったり、長時間使用されないなど回転がスムーズでないと過電流となりモータを焼損してしまうおそれがあります。ポンプ部分が完全に拘束した場合、もしくは、過負荷状態が長時間続いた場合、制御ボックスが保護停止の信号を出します。制御ボックスのリセットスイッチを押すと復帰します。

# 据付・配管・配線工事方法（工事店にお願い）

## 据付工事の前に

### 1. 電源をご確認ください。

使用するポンプの電源と合っているかどうか確認してください。……単相 100V、三相 200V、単相 200V

### 2. 据付場所の選定

① なるべく、井戸の真上か井戸に近く風通しの良い乾燥したところに据付けてください。

（周囲温度が40℃以上のところは設置しないでください。）


② 配管及びポンプ等の据付工事・アフターサービスが出来るスペースを確保してください。

### 3. 回転確認

ハネ車が固着する場合がありますので、据付前に電源を入れないでモートルの反負荷側より軸をマイナスドライバで回してください。

## 据付けと配管上のご注意

1. ポンプの据付けは水平に設置し、動くことがないようにポンプをアンカーボルトで固定してください。基礎はコンクリートで作ることをお勧めします。

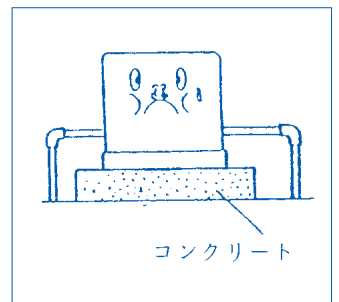
2. 右図  部に外部出力基板が取り付けられています。その側面に壁があるなど結線作業が困難な場合 P 9 をご参照いただき予め結線をしていただくことをお勧めします。

3. 配管は、硬質塩化ビニル管、垂鉛引ガス管またはポリエチレン管をご使用ください。配管径はフランジ径と同じ太さの管径をご使用ください。

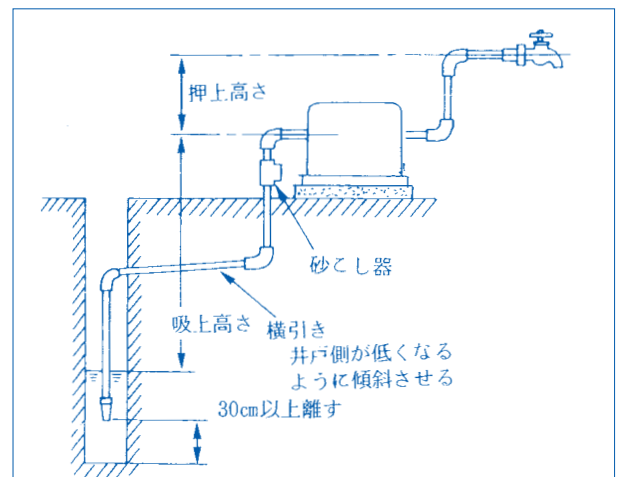
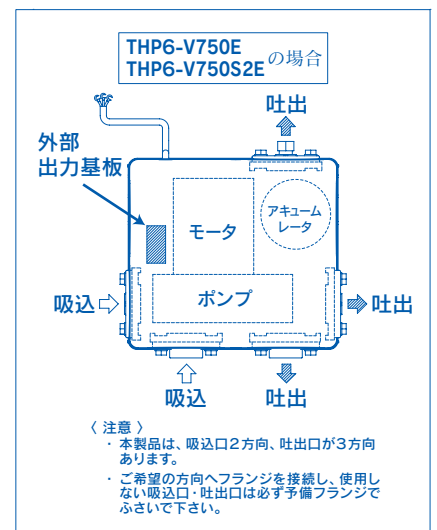
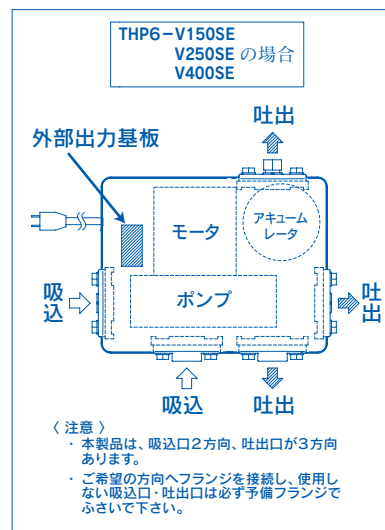
4. 水道管に直接配管しないでください。（水道法で禁止されておりま  
す。又、故障の原因になります。）

5. 配管は凍結防止のためなるべく地下に埋設してください。またできるだけ曲り箇所も少なくかつ最短距離とし、流水の抵抗を少なくしてください。地上に露出している配管には、保温材料を巻いてください。

6. 吸込口・吐出口は、複数ありますので、ご希望の方向へフランジを接続し、使用しない吸込口・吐出口は必ず予備フランジでふさいでください。

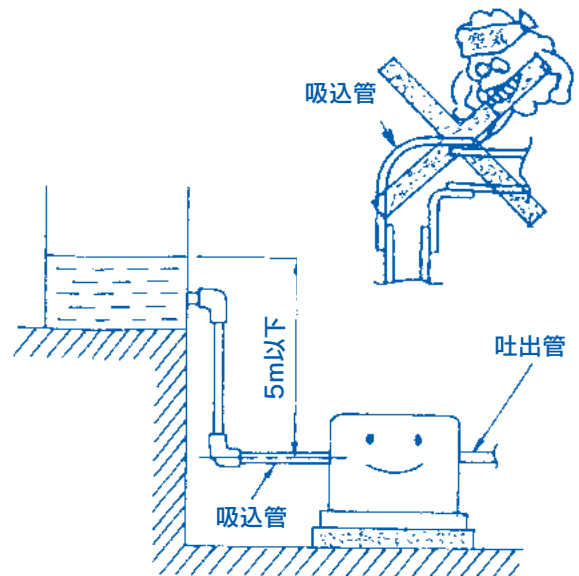


### 吸込口・吐出口表示



7. やむをえず井戸から離して据付ける場合、井戸からポンプまでの横引きの距離は、吸上げ高さによって制限されます。
8. 砂の多い井戸に据付けるときはあらかじめ他のポンプで砂ざらえを充分に行い、砂こし器をポンプの吸込側に取付けてください。  
吸込管の先端にはストレーナ (付属品) を必ず取り付けてください。このとき砂を吸い上げないよう、井戸底から 30 cm 以上はなしてください。ポンプ内に砂が入り、砂かみによる回転不能や、ハネ車・メカニカルシールなどの寿命を短くします。
9. 配管の継目は、絶対に水漏れのないように確実に行ってください。とくに吸込管に漏れがあると空気を吸い込んで揚水不能となります。
10. 吸水面がポンプより高くなる時 (押し込揚程の時) は 5m 以下にしてください。
11. ウォータハンマが発生しないよう配管してください。

実吸上高さ (m)	横引きできる長さ (m)
8	2
7	12
6	22
5	32



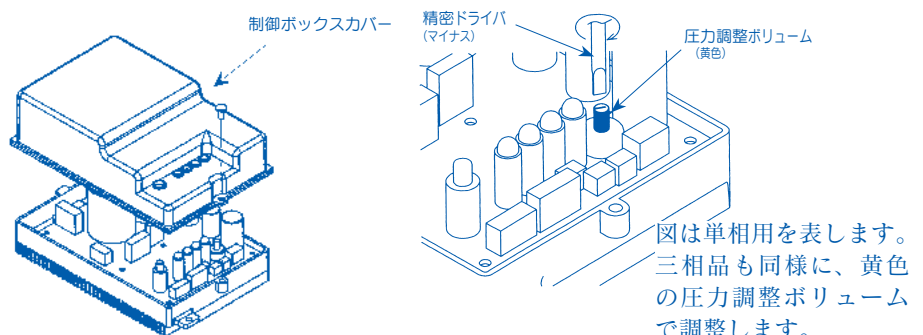
## 押し上高さについて

押し上高さは 8 m の吸い上げを基準に制御ボックスの圧力調整ボリュームを低圧側に設定しています。ポンプアップ用途など受水槽と組合される場合に限って、押し上高さを高圧側に変更できます。その場合は次の要領にて吐出圧力を調整してください。

**ご注意** 吸上高さが 2 m より深い条件で、圧力調整ボリュームを高圧側に調整されるとポンプが停止しないことがあります。又、過負荷運転となりますので、制御ボックス及びモータの不具合を起こす原因となります。

形 名	工場出荷時の設定 (低圧)		吸上高さ 2 m 以内の場合の調整 (高圧)	
	一定圧運転圧力-始動圧力 kPa {kgf/cm <sup>2</sup> }	最大押し上高さ (m)	一定圧運転圧力-始動圧力 kPa {kgf/cm <sup>2</sup> }	最大押し上高さ (m)
THP6 - V150SE	160 - 130 {1.6 - 1.3}	12	220 - 180 {2.2 - 1.8}	17
THP6 - V250SE	180 - 150 {1.8 - 1.5}	14	240 - 200 {2.4 - 2.0}	19
THP6 - V400SE	210 - 180 {2.1 - 1.8}	17	270 - 230 {2.7 - 2.3}	22
THP6 - V750E THP6 - V750S2E	240 - 210 {2.4 - 2.1}	20	300 - 260 {3.0 - 2.6}	25

- ①制御ボックスカバーを外します。
- ②圧力調整ボリューム (黄色) を精密ドライバー (マイナス) にて右に回すと圧力が高くなります。ボリュームは 3/4 回転以上は回らない構造となっており、回らなくなった位置が最大調整圧力となります。



## 制御ボックスおよび配線工事

1. 配線は電気設備技術基準や電力会社の内線規定に従って安全確実に行ってください。
2. 電源コンセント（単相 100V）や配線は専用でお使いください。
3. 制御ボックスのカバーは、必ず取りつけてください。
4. 修理、点検の際は、必ず電源プラグを抜いてください。  
（制御ボックス内部は通電されていますので、感電の恐れがあります。）
5. **制御ボックスに水がかからないようご注意ください。**  
（内部に水が入りますと、誤動作や故障の原因になります。）
6. **制御ボックス LED ランプが異常を示す点灯状態になった場合は、P12 をお読みいただき、適切な処置を行ってから運転してください。**

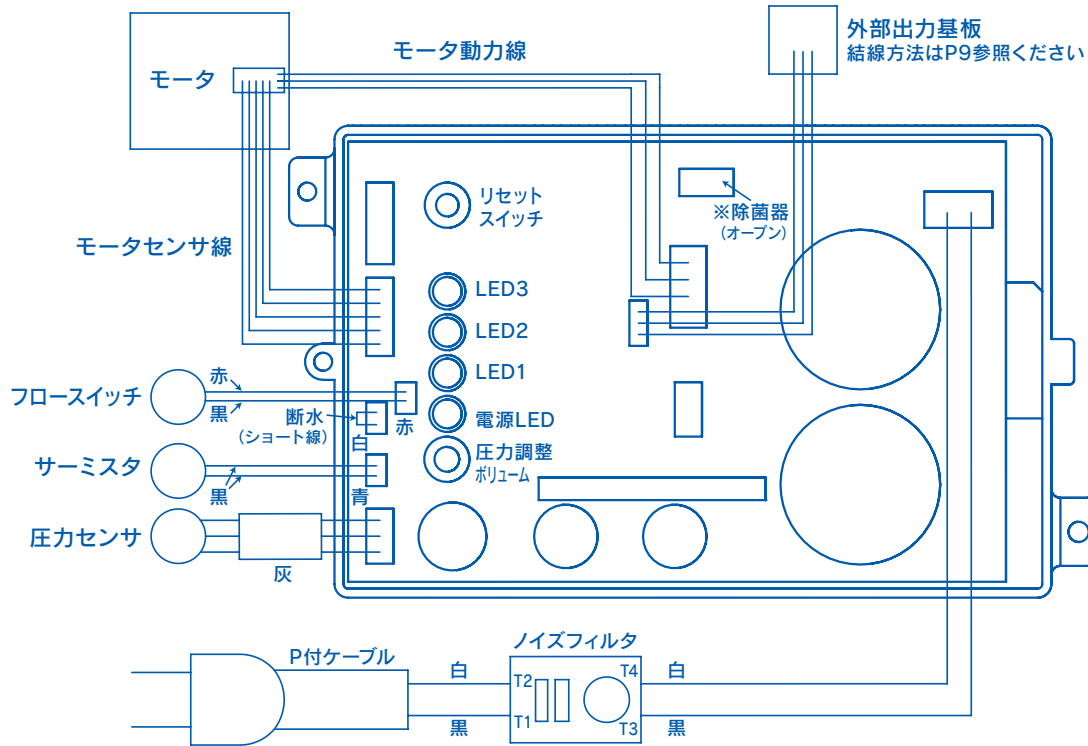
### ご注意

- ・電源がはいっている状態で電気部品にはさわらないでください。感電やケガをする恐れがあります。
- ・制御箱の内部部品は触れないでください。モータが停止している状態でも電圧がかかっている場合があり、感電ややけど、ケガをします。
- ・進相コンデンサは接続しないでください。コンデンサが異常発熱する場合があります。
- ・電源は商用電源でご使用ください。発電機でのご使用の場合は制御回路やインバータが破損する場合があります。
- ・電波の弱い地域ではラジオ等に影響が出る場合があります。運転時に AM ラジオ等に雑音が入る場合は、ラジオをポンプやケーブルなどから 3m 以上離してください。

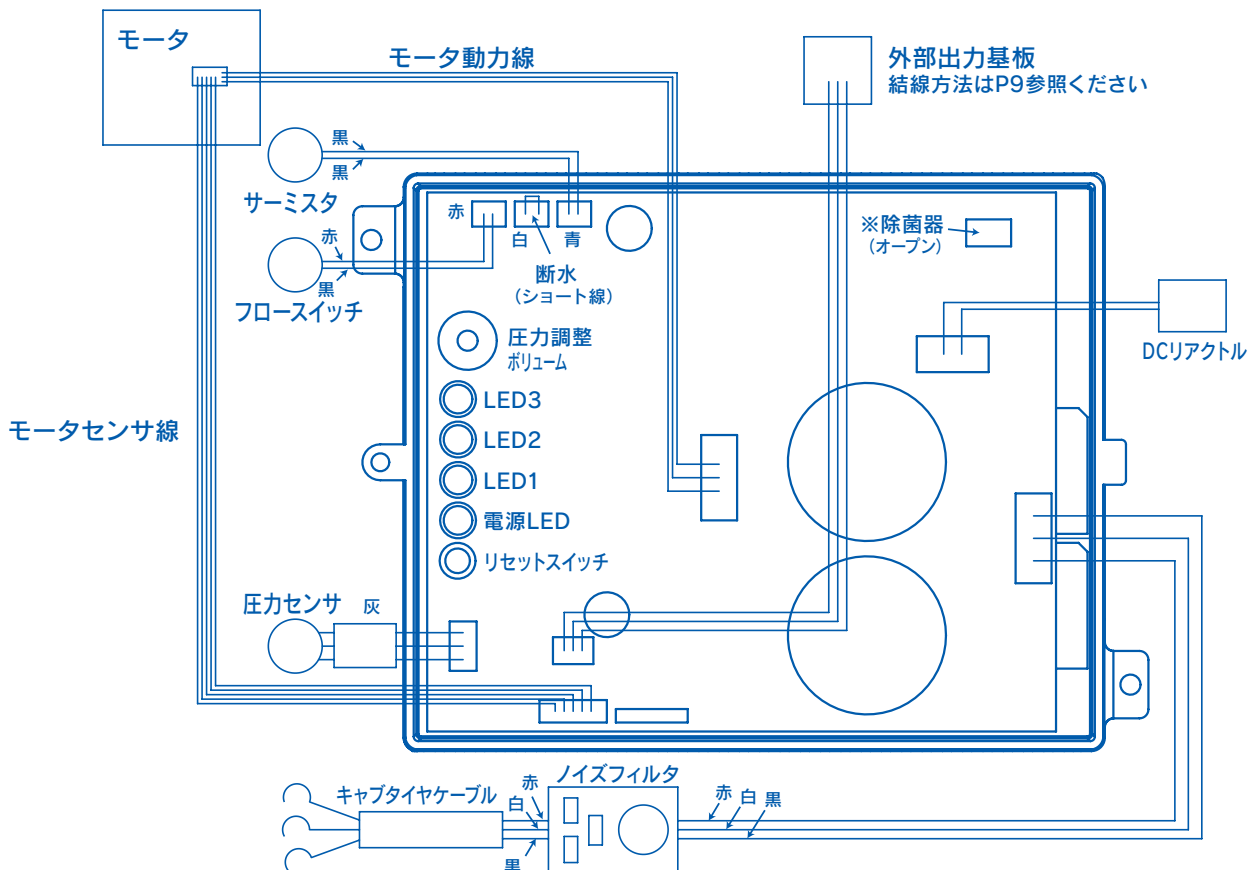


# 結線図

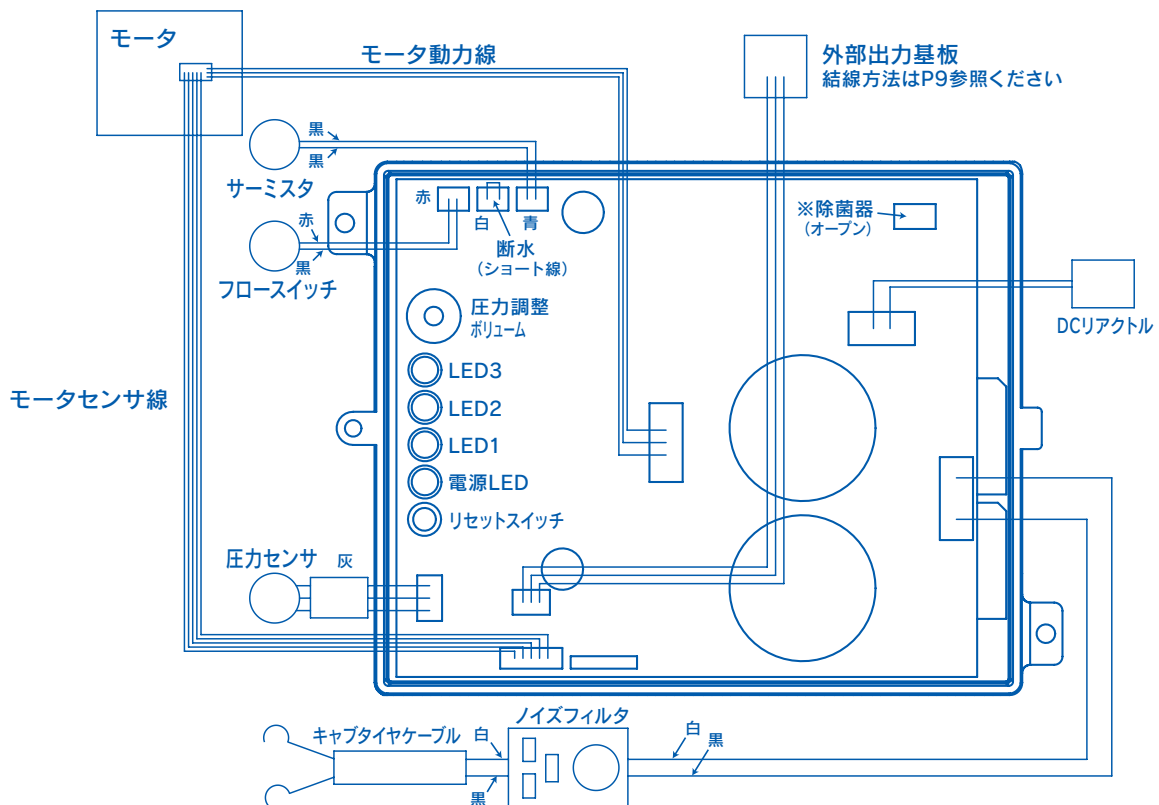
[単相 100V 150 ~ 400W]



[三相 200V 750W]



[单相 200V 750W]



※ 除菌器接続について

1. 除菌器接続端子 (参考)

(全て JST 製)

制御ボックス側	除菌器側	
B2P3-VH	ハウジング	コンタクト (2個)
	NVAR-O2VS	SVT-41T-P1.1
	VAR-2	SVA-41T-P1.1

2. 除菌器使用

ポンプ電源仕様	除菌器仕様	
	電源	消費電力
单相100V	单相 100V	40W 以下
三相200V・单相200V	单相 200V	

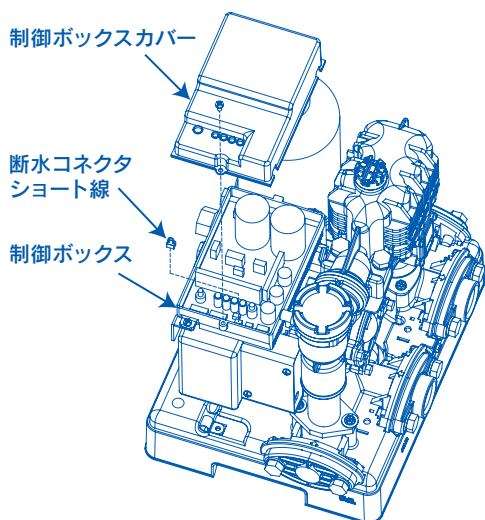
○THP6-V形は少水量での連続運転が可能ですので、流量比例注入タイプを組合されることをお勧めします。

**ご注意**

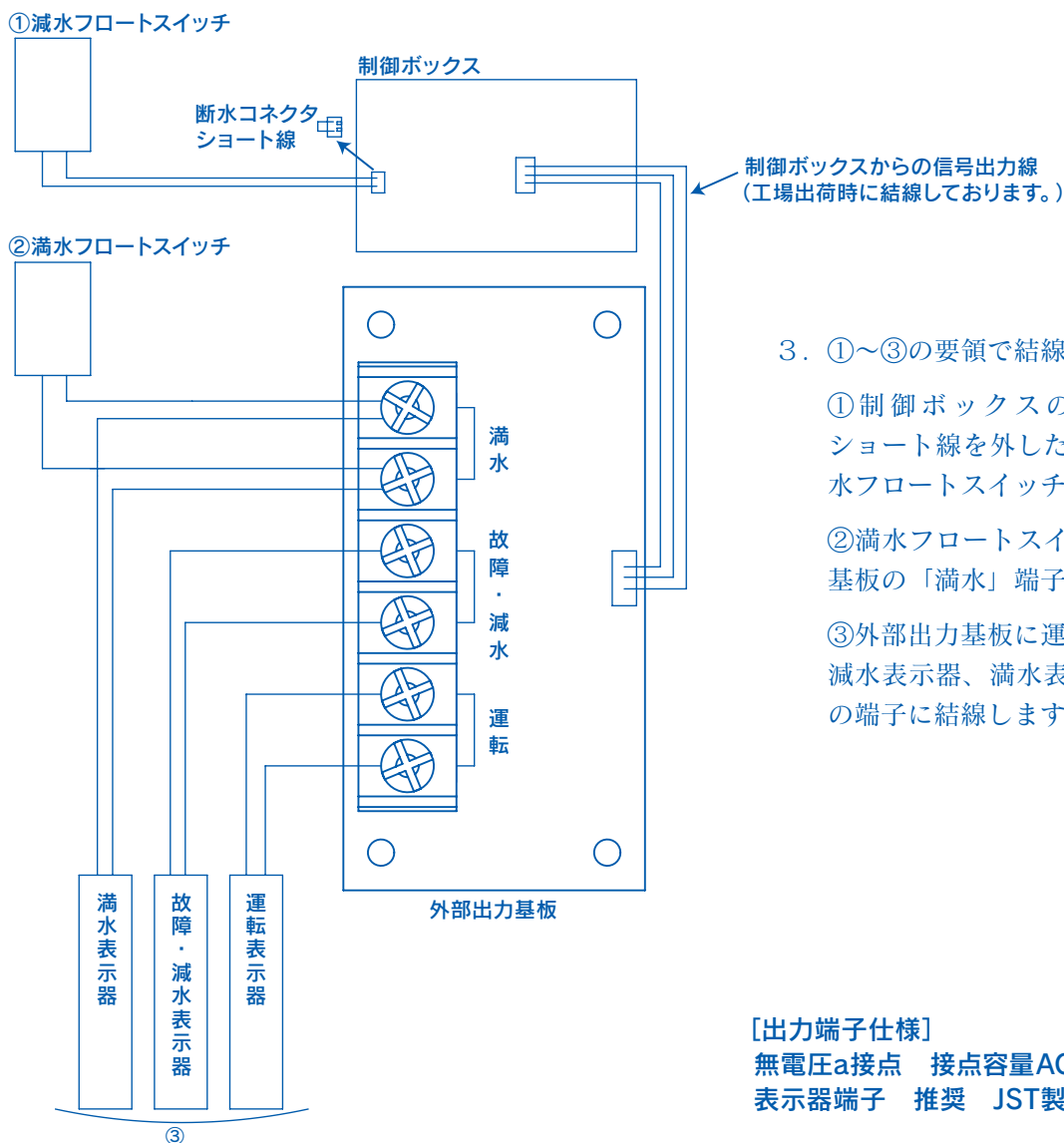
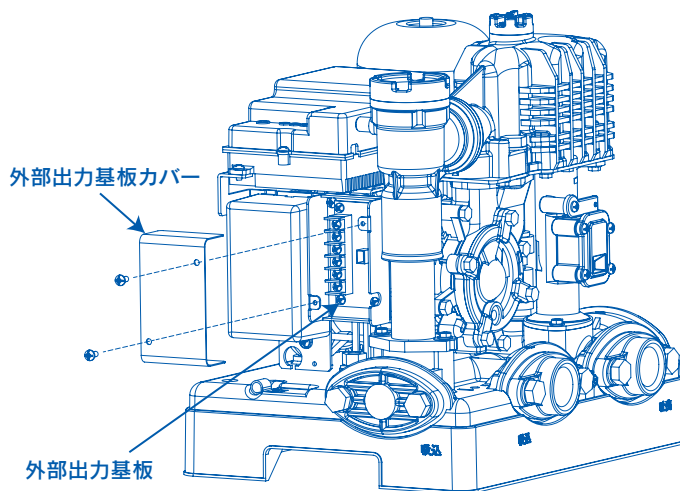
電源を入/切する水位制御等はお勧めできません。制御ボックスの早期トラブルを招く原因となります。

# 外部への信号出力 結線方法

1. 制御ボックスカバーを外し  
断水コネクタショート線を引き抜きます。



2. 外部出力基板カバーを外します。



3. ①～③の要領で結線します。

- ① 制御ボックスの断水コネクタショート線を外したコネクタに、減水フロートスイッチを結線します。
- ② 満水フロートスイッチを外部出力基板の「満水」端子に結線します。
- ③ 外部出力基板に運転表示器、故障・減水表示器、満水表示器をそれぞれの端子に結線します。

## [出力端子仕様]

無電圧a接点 接点容量AC250V0.8A  
表示器端子 推奨 JST製R1.25-4

# 運 転 方 法

## 試 運 転

1. 吐出側の蛇口を1ヶ所開きます。
2. 呼水柱をはずします。〈図1〉
3. 呼水口より、やかんなどで満水になるまで、ゆっくりと水を流し込みます。〈図2〉  
モートルや制御ボックスなどに水がかからないようご注意ください。
4. 呼水栓をもと通りに確実に締めてください。  
呼水栓のリブにドライバー等を引っかけて増締めできますが、リブを破損しないよう注意願います。又、レンチを使用しての締付けは、呼水栓を破損させる可能性がありますので、行わないでください。
5. 電源を入れるとポンプが運転を始め、運転開始後数分間で揚水します。
6. 蛇口より水が出始めましたら、蛇口を数回開閉し、ポンプが自動的に始動、停止することを確認します。(蛇口を締めて約10秒後にポンプ停止する設定になっています。) 蛇口を締めてもポンプが止らない時は、先ずチェックバルブに異物(シールテープ、シール剤)が噛み込んでいないか調べてください。
7. 吐出側の蛇口を全部閉じ配管から漏水がないか確かめてください。水を使用しないのにモートルがたびたび回るのは水漏れがどこかにあります。
8. 全ての作業が終わったらもう一度、配管等からの水漏れがないか確かめてください。

### ご注意

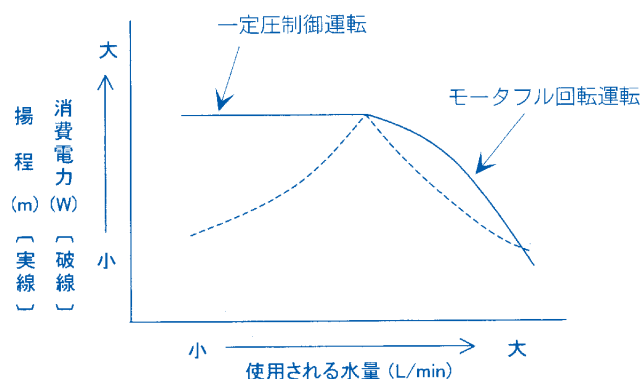
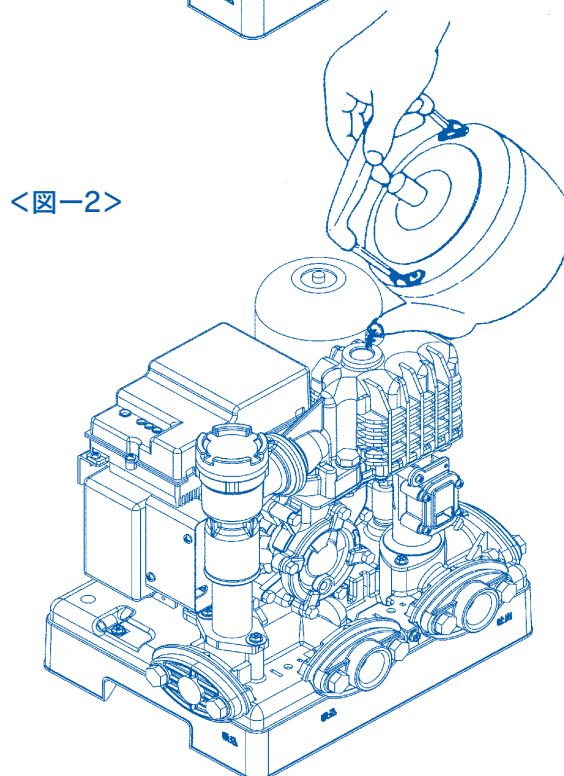
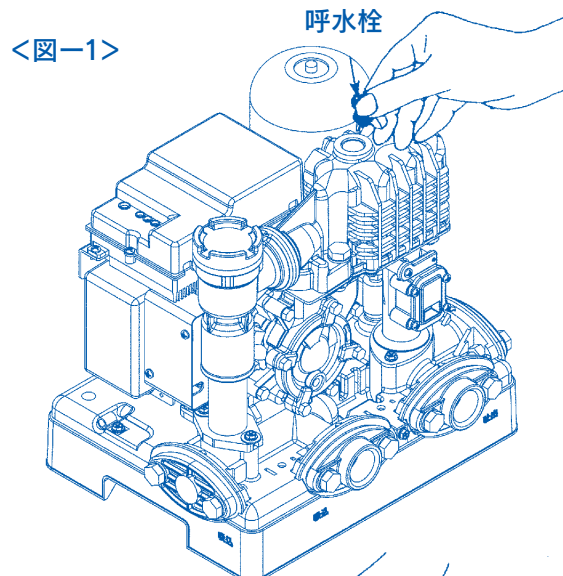
- 呼水しないうちは、絶対に運転しないでください。
- 5～6分たっても水が出ない場合は呼水が不足している場合がありますので、電源を切り再び呼水してから運転してください。

## 上手な使い方

1. 使用される水量に対するモートルの消費電力は右図の通りです。
2. 蛇口の閉じ方が不完全で又は、パッキンが古くなっていると、水漏れがあり、ポンプが始動・停止をくり返しますので、蛇口は確実に閉じ、古くなったパッキンはすぐ取りかえてください。

### ご注意

- 3～4日間以上、水を使用されなかった場合など、ポンプ部内の水が濁っていることがあります。このような場合には、しばらく排水して、水がきれいになってからご使用ください。



# 防寒対策について

冬期は温かい地方でも思いがけない寒波のために、ポンプや配管が凍結し、破損する場合がありますので、必ず防寒対策を行ってください。

## 1. ポンプの凍結保護機能

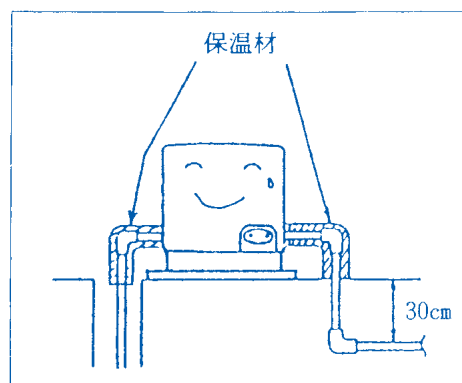
このポンプには、外気温が5℃近くになると、温度センサが検知し、制御部に信号を送ります。

制御部はポンプを低速で回転させます。この時に生じる摩擦熱でポンプ部の凍結を防ぎます。

電源を切るとポンプは回転できませんので、水抜きをしない限り電源を切らないでください。

※外気温が特に低い地方ではこの凍結保護機能だけでは効果がありませんので、防寒された小屋を作って、その中に据付けてください。この場合夏期温度の高いときは通風が良いよう設備してください。

外気温が低くなりますと、配管部から熱がにげますので、凍結防止には配管部を含めて、その地方に合った対策が必要です。市販の低温作動弁を使用いただきますと、凍結によるポンプ部・配管の破損を防止する事ができます。(推奨 兼工業株式会社製 型式 NF-H もしくは NF-313) また、長時間使用しないときは、電源を切ってからポンプや配管内の水を抜いてください。



## 2. 配管の保温

配管の露出部は保温材をまいて、又横引き配管は地中に埋めて保温してください。(埋める深さは、その地方の気温や地質によって決めてください。)

凍結保護等のために毛布や布切れなどをかぶせることは火災の原因になりますので絶対にさけてください。

## 3. 凍結による破損の修理は有償とさせていただきます。

# ポンプの仕様

項目		形名	THP6-V150SE		THP6-V250SE		THP6-V400SE		THP6-V750E		THP6-V750S2E	
ポンプ	吸上高さ	m	8	2	8	2	8	2	8	2	8	2
	押上高さ	m	12	17	14	19	17	22	20	25	20	25
	名板表示量 (全揚程)	L/min (m)	—	19 (20)	—	30 (22)	—	38 (25)	—	58 (28)	—	58 (28)
	ポンプ始動時の圧力	kPa {kgf/cm <sup>2</sup> }	130 {1.3}	180 {1.8}	150 {1.5}	200 {2.0}	180 {1.8}	230 {2.3}	210 {2.1}	260 {2.6}	210 {2.1}	260 {2.6}
	ポンプ停止時の流量	L/min	3									
電源		単相 100V						三相 200V		単相 200V		
定格周波数	Hz	50 / 60										
定格電流	A	4.3	6.0	8.5	4.0	8.7						
運転最大電流	A	4.3	6.0	8.5	4.0	8.7						
吸込管の呼び	mm(B)	25(1)						32 (1¼)				
吐出管の呼び	mm(B)	25(1)						32 (1¼)				
製品質量	kg	12	12	12.5	19.5	19.5						
付属品		ストレーナ (1コ)										

注)・定格電流値は、定格流量 (名板表示流量) での電流値です。

・ポンプ専用で、外付けのブレーカーを設けられる場合は、運転最大電流値の 1.2 倍程度を目安として選定してください。

・名板表示揚水量は吸上高さ 2 m のときの揚水量です。

# ポンプに異常がおこったときは

## 修理サービスを依頼されるまえに

ご使用中に異常が生じたときはお使いになるのをやめ電源を切って下表により故障内容をチェックして販売店・工事店または弊社各営業所へご相談ください。このときポンプの型式をお忘れなくお知らせください。

1. 水が出ない、ポンプがひんぱんに回るなどの異常かな？ と思われましたら、修理を依頼される前に次の点検をしてください。

1. 電源プラグがコンセントにしっかりと差し込まれていますか。
2. 電流ブレーカーや漏電しゃ断器が動作していませんか。
3. 過剰にポンプを毛布や断熱材で保温していませんか。
4. 配管、蛇口から水漏れしていませんか。
5. 水洗トイレ、温水ソーラー器などのボールタップから水漏れしていませんか。
6. ポンプの周囲に異常なノイズ発生源又は、限度を越える突発的ノイズ（雷等）発生はありませんか。（ノイズによって制御回路が異常トリップ状態となります。）

2. 異常と思われる所を直されましたら、又異常が見つからなかったら吐出側の蛇口を1ヶ所開き、差込みプラグかブレーカーで電源を一度切った後、再び電源をONにしてください。もし一時的な不具合（低電圧、水位低下、異物のかみこみなど、ポンプ異常昇温など）により制御回路が保護動作（本説明書「自動運転のしくみ」ご参照）して停止していたものであれば、その後正常に運転します。

再び制御部 LED ランプが異常を示す点灯状態になったり、異常な音、異常な運転をするようであれば、繰返さずに電源を切り、お求めの販売店・工事店または弊社各営業所へご連絡ください。

## 異常時の対処の一例

1. モーターが回りつづけて止まらない……(1) 制御ボックス内の圧力センサのコネクタを抜く。数秒間低速でモーターが回転し、その後止まれば圧力センサの故障です。  
(2) 制御ボックス内のフロースイッチのコネクタを抜く。モーターが止まればフロースイッチの故障か異物の噛み込みの可能性があります。  
(3) 上記(1)(2)でも止まらない場合は制御ボックスの故障の可能性があります。
2. 制御ボックスの調査について……(1) 制御ボックス内の圧力センサとフロースイッチのコネクタを抜いて圧力センサ、流量スイッチの順にコネクタを入れてください。モーターが回転するのが正常です。次に圧力センサ、フロースイッチの順にコネクタを抜いてください。モーターが停止するのが正常です。

(制御状態を調べるには、LEDランプの点灯状況を確認してください。)

## 制御ボックス LED 表示内容 と 外部出力基板接点動作

ポンプ運転状態 及び 保護動作		動作説明	LED表示				外部出力	
			電源	1	2	3	運転端子	故障・減水端子
ポンプ 運 転 状 態	自 吸	呼水後電源投入し、揚水開始するまでこの表示となります。	○	○	●	●		
	一定圧制御運転	制御ボックスの圧力調整ボリュームにて設定した圧力で運転している状態を示します。	○	●	○	●		
	モータフル回転運転	モータがフル回転で運転している状態を示します。(圧力調整ボリュームにて設定した圧力以下で運転しています。)	○	●	●	○		
	少水量(3L/min)以下で運転。もしくはポンプ停止状態	フロースイッチがOFFとなる水量(約3L/分以下)。もしくは、ポンプ停止状態を示します。蛇口締切後、約10秒間モータ回転し停止します。	○	●	●	●		
保 護 動 作	低温保護	ポンプ部が5℃以下となった場合、水を使用しなくてもモータを低速回転させ、ポンプ部摩擦熱で凍結破損を防ぎます。ポンプが7℃以上になった場合、低速回転を停止します。	○	○	○	○		
	高温保護	ポンプ部が65℃まで上昇した場合、モータを停止させます。ポンプ部が50℃まで低下したら正常運転に自動復帰します。	○	●	◎	●		
	過負荷保護	ポンプ部異物かみ込み等で過負荷状態となると、モータ・制御ボックス保護の為モータ停止します。過負荷となる原因を解消し、リセットスイッチを押すと復帰します。	○ ↓	○ ↓	○ ↓	● ↓		
	低電圧保護	電源電圧が100V品の場合80V以下(200V品の場合160V以下)となった場合モータ停止します。電圧が正規値に戻れば正常状態に自動復帰します。電圧が戻らなければ停止状態を継続します。	○	○	◎	●		
	短絡保護	制御ボックス内で短絡状態となった時、モータを停止させます。短絡となる原因を解消し、リセットスイッチを押すと復帰します。	○	1、2、3が互い違いに点滅もしくは、本一覧表に当てはまらない点灯				
	減水保護	制御ボックス内の断水コネクタショート線を引抜いた時、もしくは 減水フロートスイッチが開となった時、モータを停止させます。断水コネクタショート線を結線、もしくは減水フロートスイッチが閉となると、自動復帰します。	○	◎	◎	◎		1秒毎 開閉

## アフターサービス

### ■補修用性能部品の最低保有期間は

家庭ポンプの補修用性能部品の最低保有期間は、製造打ち切り後約8年間です。この期間は、通産省の指導によるものです。性能部品とは、その部品の機能を維持するために必要な部品です。

### ■つぎのような場合は運転を停止し、お買上げの販売店にご相談ください。

- ご自分で修理は、危険な場合がありますから、絶対にしないでください。
- 下記の症状や異常がない場合でも4～5年お使いの製品は、安全のため点検をご依頼ください。
- 修理点検は有料となります。

- 運転するとブレーカーや漏電遮断器が動作する。
- ポンプは運転するが、水栓を開いても水が出ない。
- 水を使用していないのに、ポンプが運転する。
- コード類に“ひび割れ”や“傷”がある。
- 運転中に異常な音や振動がする。
- 水漏れがする。(ポンプヘッド部、圧カタンク、継ぎ手など)
- 焦げ臭い“におい”がする。
- 触るとビリビリと電気を感じる。
- その他の異常がある。

### ■交換した製品、不要な部品及び梱包材などの廃棄方法については、各自治体にご確認ください。

## 家庭ポンプアフターサービス網

### 〈テラル株式会社〉

東北支店 TEL.022-232-0115	東京支店 TEL.03-3818-6751	浜松営業所 TEL.053-463-1701	四国支店 TEL.087-867-4040
仙台営業所 TEL.022-232-0115	城東営業所 TEL.03-3818-7769	岐阜営業所 TEL.058-271-6651	高松営業所 TEL.087-867-4040
札幌営業所 TEL.011-644-2501	城西営業所 TEL.03-3818-6752	大阪支店 TEL.06-7711-8882	松山営業所 TEL.089-935-4335
北東北営業所 TEL.019-601-8818	立川営業所 TEL.042-536-2714	大阪営業所 TEL.06-7711-8882	九州支店 TEL.092-474-7161
郡山営業所 TEL.024-922-5122	千葉営業所 TEL.043-264-5252	南大阪営業所 TEL.072-253-4391	福岡営業所 TEL.092-474-7161
北関東支店 TEL.048-681-7822	横浜営業所 TEL.045-450-5351	滋賀営業所 TEL.077-583-3666	北九州営業所 TEL.093-571-5731
大宮営業所 TEL.048-681-7822	北陸支店 TEL.076-240-0350	京都営業所 TEL.075-647-1550	久留米営業所 TEL.0942-88-5825
新潟営業所 TEL.025-287-5032	金沢営業所 TEL.076-240-0350	神戸営業所 TEL.078-382-1991	大分営業所 TEL.097-551-1857
長岡営業所 TEL.0258-29-1725	富山営業所 TEL.076-433-2151	姫路営業所 TEL.079-281-5511	熊本営業所 TEL.096-380-8388
水戸営業所 TEL.029-224-8904	福井営業所 TEL.0776-28-5361	中国支店 TEL.082-537-0660	長崎営業所 TEL.095-848-2221
土浦営業所 TEL.029-870-2760	中部支店 TEL.052-339-0871	広島営業所 TEL.082-537-0660	宮崎営業所 TEL.0985-39-1577
宇都宮営業所 TEL.028-346-3400	名古屋営業所 TEL.052-339-0871	福山営業所 TEL.084-961-0222	鹿児島営業所 TEL.099-253-4321
前橋営業所 TEL.027-253-0262	静岡営業所 TEL.054-285-3201	米子営業所 TEL.0859-32-2970	沖縄営業所 TEL.098-851-9591
長野営業所 TEL.026-243-2860	沼津営業所 TEL.055-923-1377	岡山営業所 TEL.086-241-4221	

2021年12月現在

夜間・休日の修理受付  
監視センター

TEL (03) 3818-6904  
FAX (03) 3818-6854

### 〈テラル多久株式会社〉

修理センター(窓口) (0952) 75-4123  
部品センター (0120-24-3635)  
(0952) 75-4129

### テラル多久株式会社

〒846-0023 佐賀県多久市南多久町長尾3898  
TEL(0952)75-4123 FAX(0952)74-2773

## お客さまへ

おほえのために、お買上げ年月日、お買上げ店名などを記入してください。

お買上げ年月日	年	月	日
お買上げ店名 (住所) (電話番号)			

〈IB1421B〉