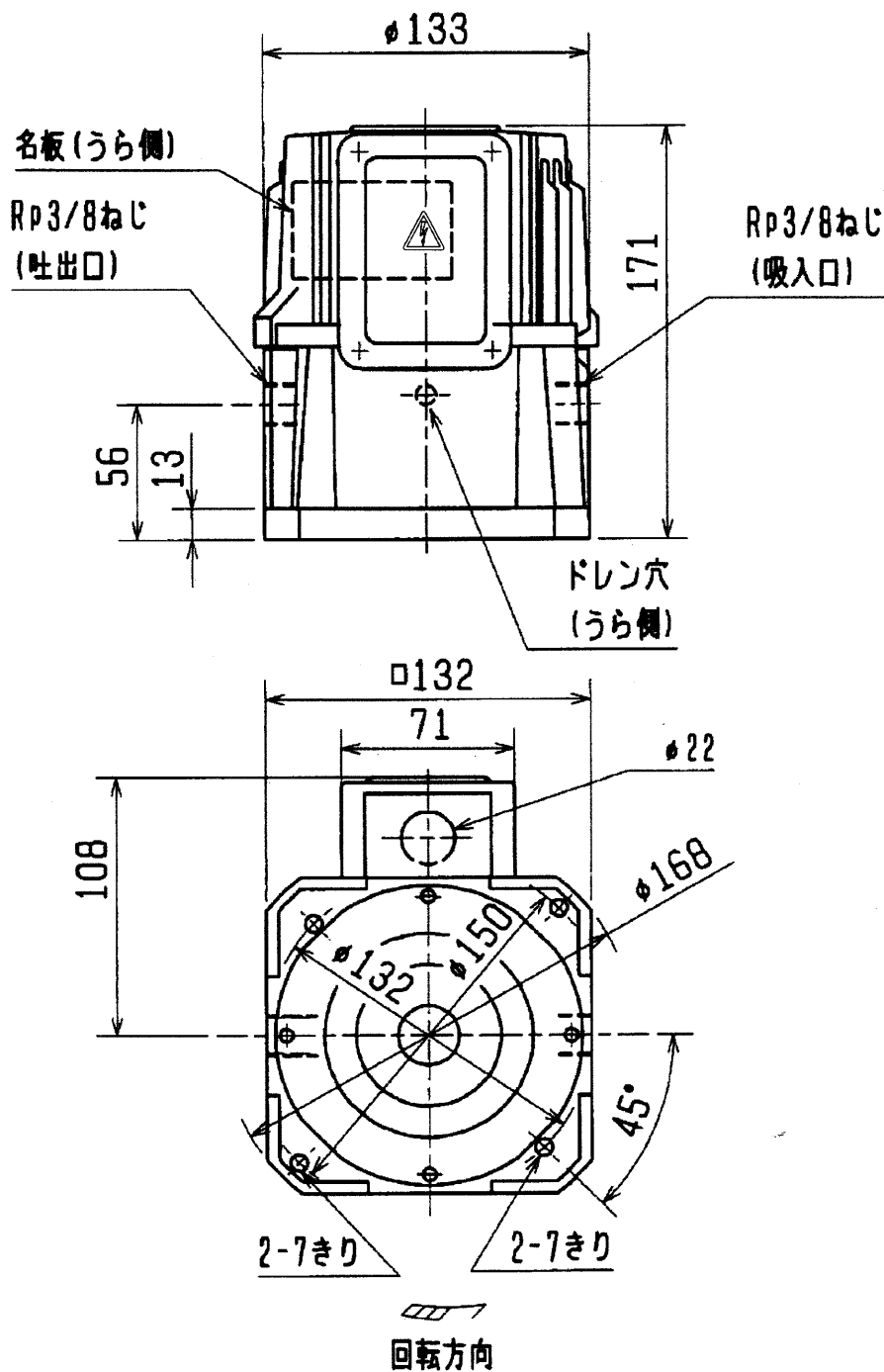


クーラントポンプ

NPJ-100G

外形寸法図



御注文元

CUSTOMER

台数

QUANTITY

質量

MASS

工事番号

MEG. ORDER No.

8.0kg/台

構造	自吸形		
	使用液	比重=1, 粘度=1mm ² /s(cSt) 許容最高粘度 (50Hz) 150 mm ² /s (60Hz) 75 mm ² /s	
電圧(V)	200	200	220
周波数(Hz)	50	60	60
総揚程(m)	2		
流量(L/min)	35	43	43
定格電流(A)	0.57	0.67	0.67
最高許容電流(A)	0.70	0.75	0.75
モ形式	三相誘導電動機, 全閉自冷形		
出力/極数	100W/2P 連続定格		
種番/絶縁	71フレーム/日種絶縁		
ベアリング	6203ZZ(負荷側) 6201CXZZ(反負荷側)		
塗り色	マンセル N5.5		

