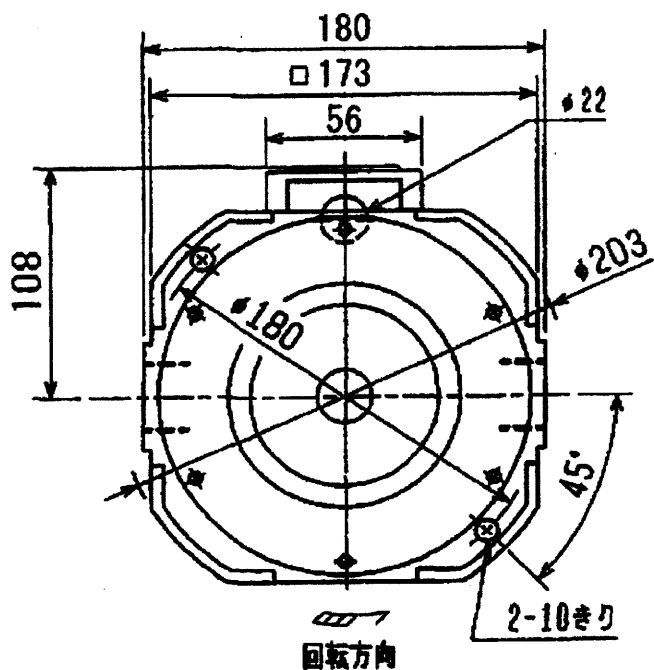
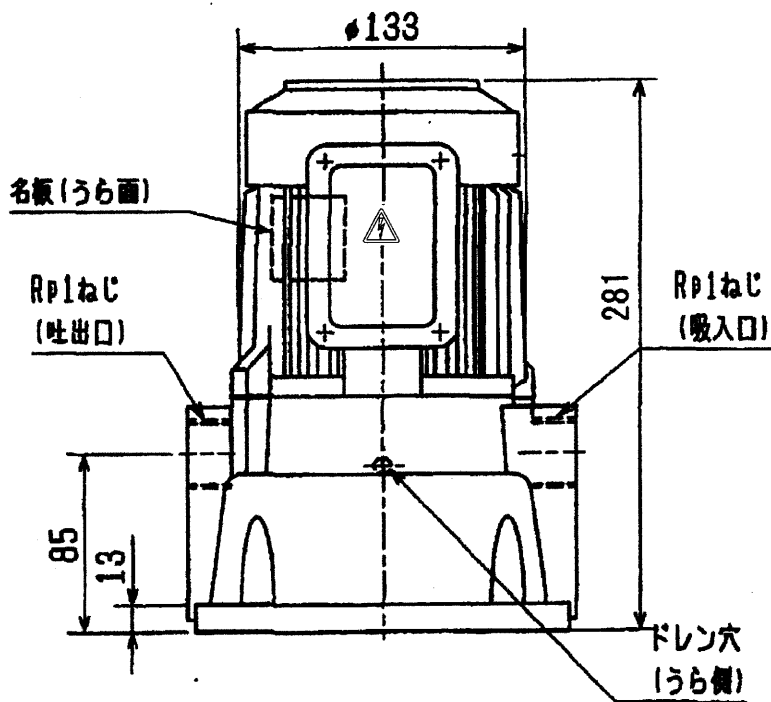


クーラントポンプ

NPJ-700G

外形寸法図



御注文元

CUSTOMER

台数

QUANTITY

質量

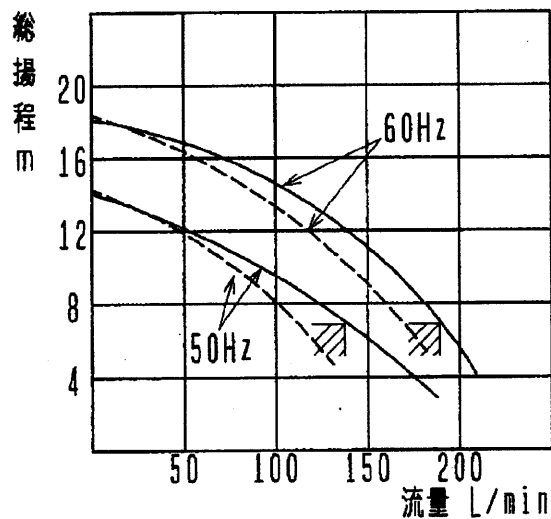
MASS

工事番号

MEG. ORDER No.

15.0kg/台

ポンプ仕様	自吸形		
	使用液	比重=1, 粘度=1mm <sup>2</sup> /s (cSt) 許容最高粘度 <50Hz>150 mm <sup>2</sup> /s <60Hz> 75 mm <sup>2</sup> /s	
電圧 (V)	200	200	220
周波数 (Hz)	50	60	60
総揚程 (m)	7	7	7
流量 (L/min)	140	190	190
定格電流 (A)	2.1	2.8	2.8
最高許容電流 (A)	2.8	3.1	3.1
モータ形式	三相誘導電動機, 全閉外扇形		
出力/極数	700 W/2P 連続定格		
枠番/絶縁	71フレーム/B種絶縁		
ペアリング	6203ZZ (負荷側) 6201CXZZ (反負荷側)		
塗色	マントル N5.5		



——— : 清水

- - - - - : 油 (粘度75mm<sup>2</sup>/s, 比重0.9)

▨ は名板値を示す