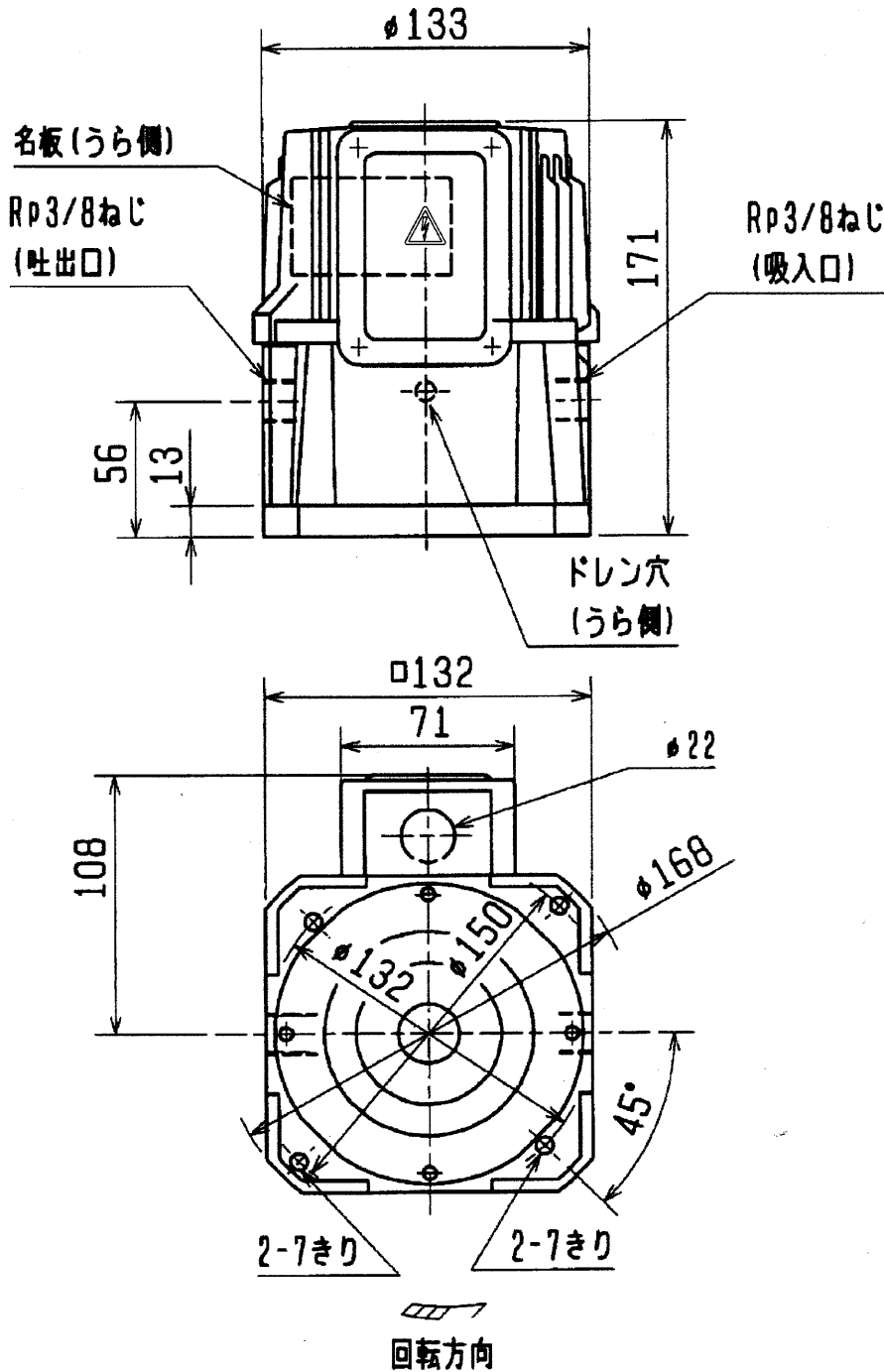


クーラントポンプ

NPJ-100G

外形寸法図



御注文元

CUSTOMER

台数

QUANTITY

質量

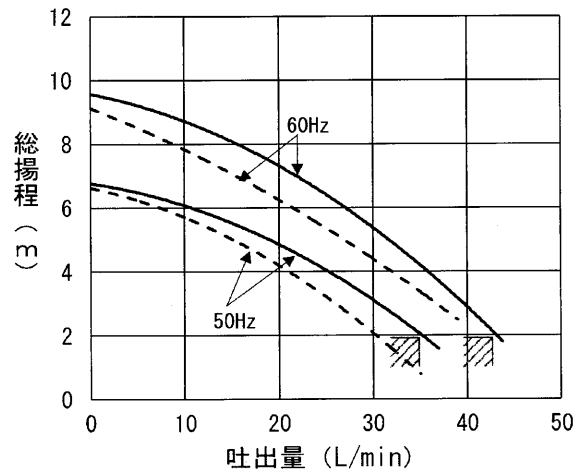
MASS

工事番号

MEG. ORDER No.

8.0kg/台
UNI

ポンプ仕様	構造	自吸形	
	使用液	比重=1, 粘度=1mm ² /s (cSt) (50Hz) 150 mm ² /s 許容最高粘度 (60Hz) 75 mm ² /s	
電圧 (V)	380・400・415・440	400・440・460	
周波数 (Hz)	50	60	
総揚程 (m)	2	2	
流量 (L/min)	35	43	
定格電流 (A)	0.29	0.34	
最高許容電流 (A)	0.35	0.38	
モ形式	三相誘導電動機, 全閉自冷形		
出力/極数	100W/2P 連続定格		
枠番/絶縁	71フレーム/8種絶縁		
ベアリング	6203ZZ (負荷側) 6201CXZZ (反負荷側)		
塗り色	マンセル N5.5		



——— : 清水

- - - - - : 油 (粘度75 mm²/s, 比重0.9)

▨ は名板値を示す