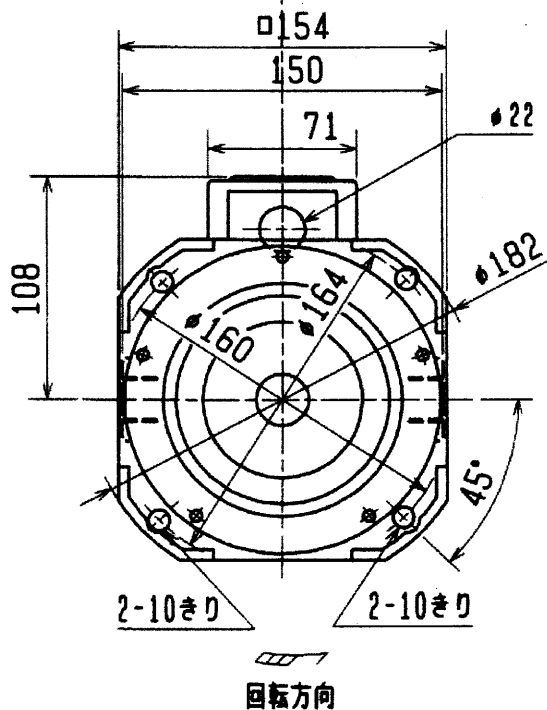
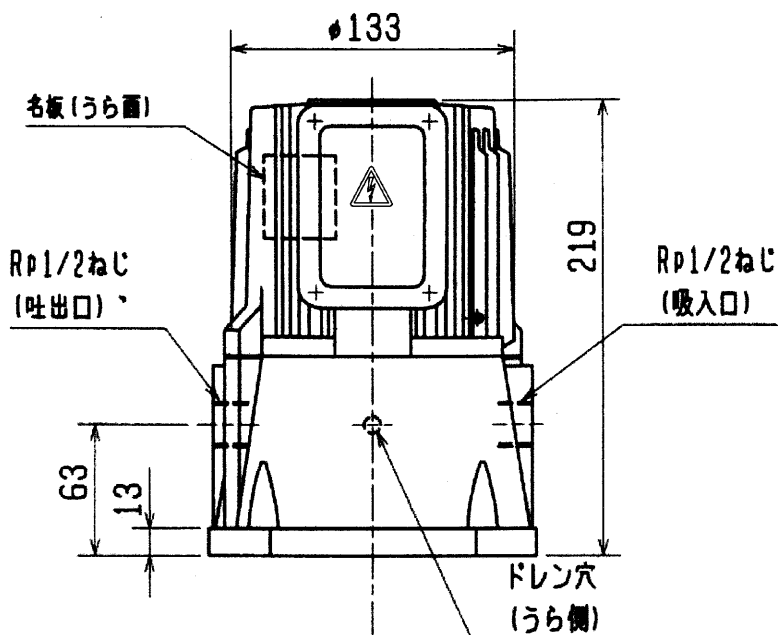


クーラントポンプ

NPJ-180G

外形寸法図



御注文元

CUSTOMER

台数

QUANTITY

質量

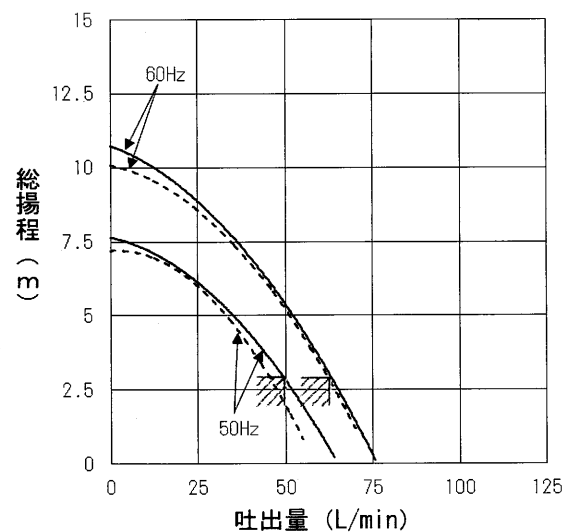
MASS

工事番号

MEG. ORDER No.

10.0kg/台  
UNI

ポンプ仕様	構造	自吸形
	使用液	比重=1, 粘度=1mm <sup>2</sup> /s (cSt) (50Hz) 150 mm <sup>2</sup> /s 許容最高粘度 (60Hz) 75 mm <sup>2</sup> /s
電圧 (V)	380・400・415・440	400・440・460
周波数 (Hz)	50	60
総揚程 (m)	3	3
流量 (L/min)	50	60
定格電流 (A)	0.55	0.6
最高許容電流 (A)	0.6	0.7
モータ	形式 三相誘導電動機, 全閉自冷形 出力/極数 180W/2P 連続定格 種番/絶縁 71フレーム/B種絶縁	
ベアリング	6203ZZ (負荷側) 6201CXZZ (反負荷側)	
塗り色	マンセル N5.5	



——— : 清水  
 - - - - : 油 (粘度75mm<sup>2</sup>/s, 比重0.9)  
 ▨ は名板値を示す