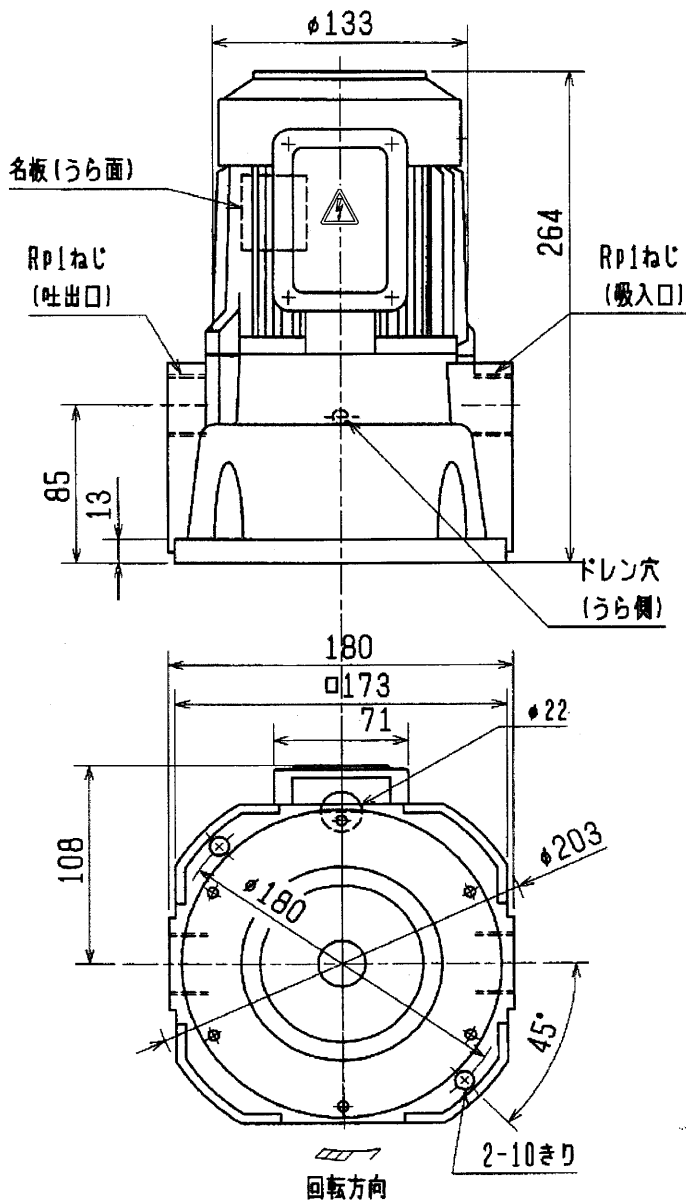


クーラントポンプ

NPJ-400G

外形寸法図



御注文元

CUSTOMER

合数

QUANTITY

質量

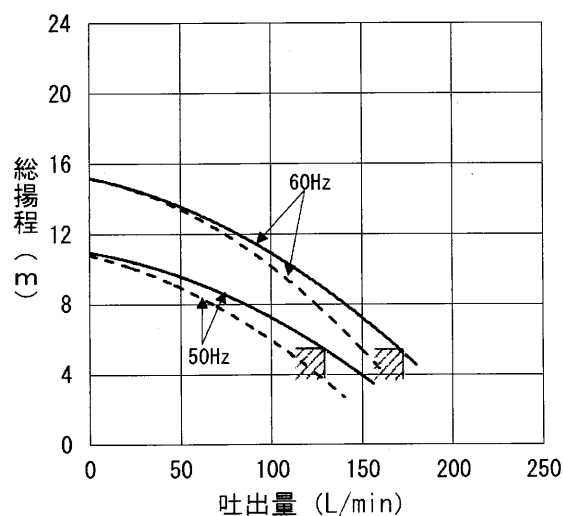
14.0kg/台

MASS

工事番号

MEG. ORDER No.

構造	自吸形	
	使用液	比重=1, 粘度=1mm <sup>2</sup> /s (cSt) (50Hz) 150 mm <sup>2</sup> /s 許容最高粘度 (60Hz) 75 mm <sup>2</sup> /s
ポンプ仕様	電圧 (V)	380・400・415・440
	周波数 (Hz)	50 60
	総揚程 (m)	5 5
	流量 (L/min)	130 170
	定格電流 (A)	0.8 1.05
	最高許容電流 (A)	1.05 1.2
モータ	形式	三相誘導電動機, 全閉外扇形
	出力/極数	400W/2P 連続定格
	枠番/絶縁	71フレーム/B種絶縁
ベアリング	6203ZZ (負荷側) 6201CXZZ (反負荷側)	
塗り色	マンセル N5.5	



——— : 清水

- - - - - : 油 (粘度75mm<sup>2</sup>/s, 比重0.9)

▨ は名板値を示す