

クーラントポンプ

NPJ-700G

外形寸法図

御注文元

CUSTOMER

台数

QUANTITY

質量

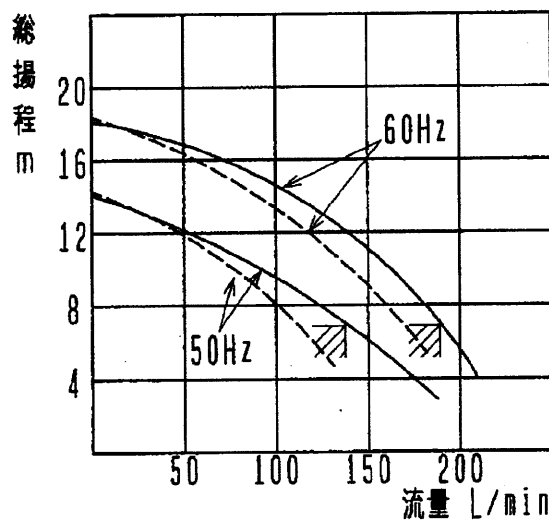
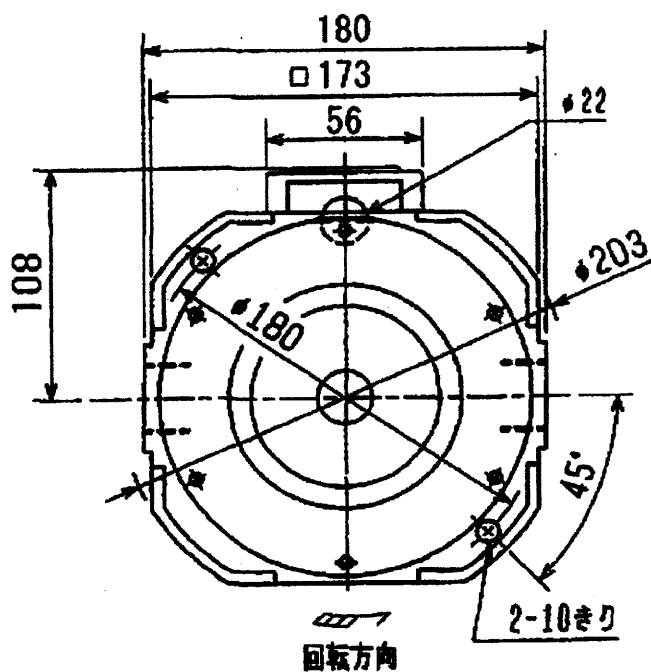
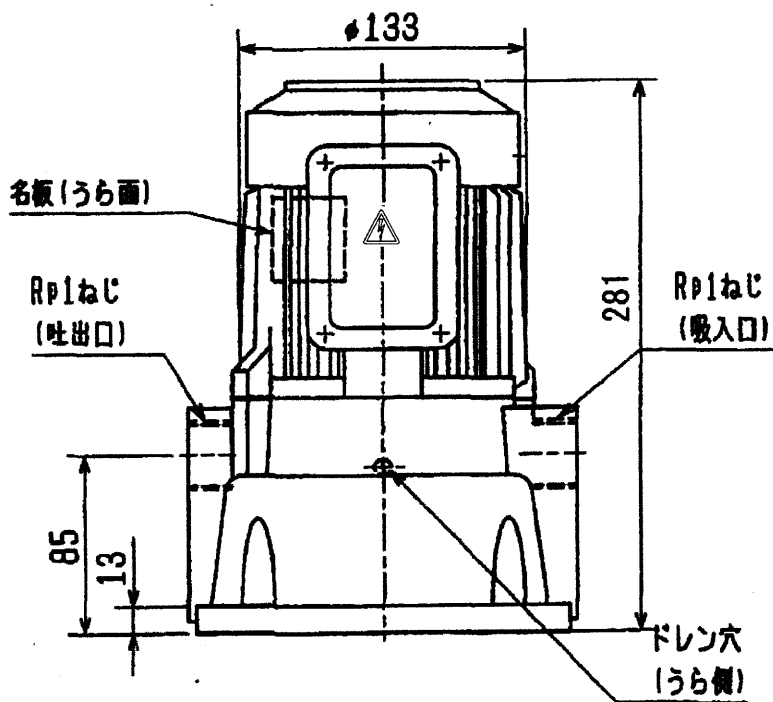
15.0kg/台

MASS

工事番号

MEG. ORDER No.

ポンプ仕様	構造	自吸形	
	使用液	比重=1, 粘度=1mm ² /s (cSt) 許容最高粘度 (50Hz) 150 mm ² /s (60Hz) 75 mm ² /s	
	電圧 (V)	380・400・415・440	400・440・460
	周波数 (Hz)	50	60
	総揚程 (m)	7	7
	流量 (L/min)	140	190
	定格電流 (A)	1.05	1.4
	最高許容電流 (A)	1.4	1.55
	モ形式	三相誘導電動機, 全閉外扇形	
出力/極数	700W/2P 連続定格		
夕	枠番/絶縁		
ベアリング	6203ZZ (負荷側) 6201CXZZ (反負荷側)		
塗り色	マンセル N5.5		



— : 清水

- - - : 油 (粘度75mm²/s, 比重0.9)

▨ は名板値を示す