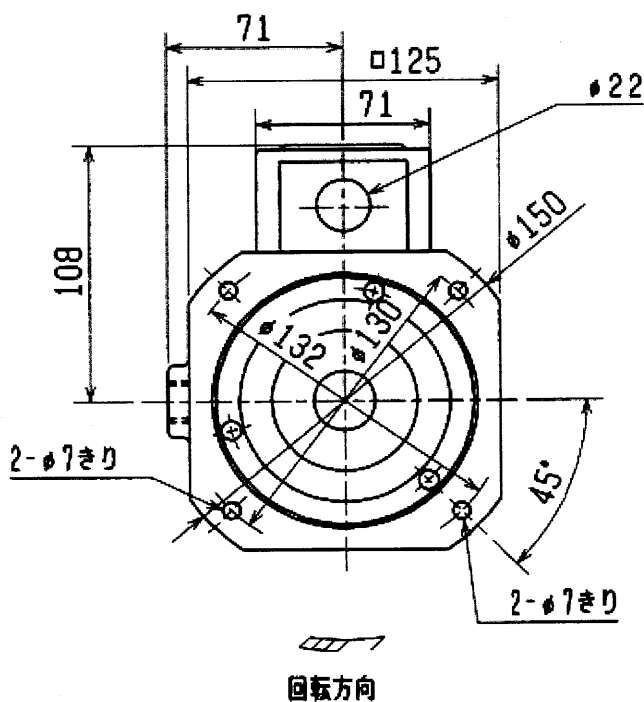
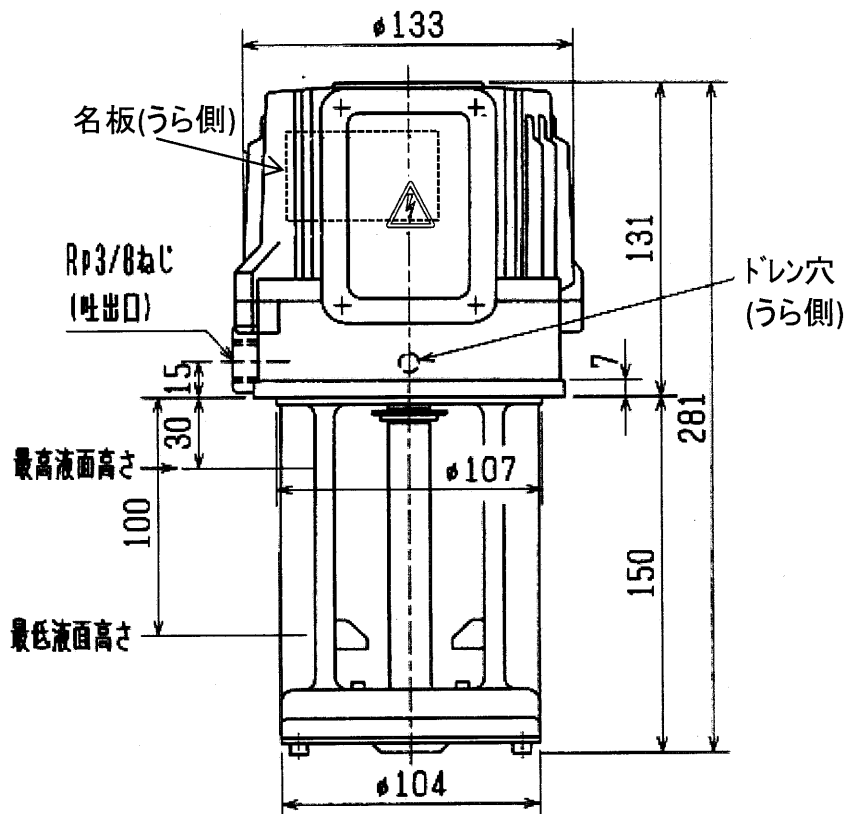


クーラントポンプ

NQJ-60G

外形寸法図



御注文元

CUSTOMER

合数

QUANTITY

質量

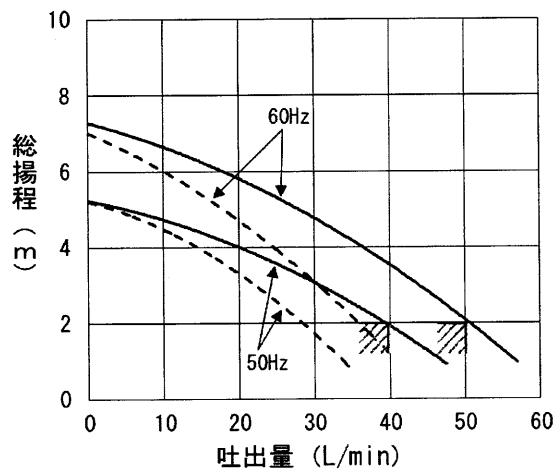
MASS

工事番号

MFG. ORDER No.

8.4kg/ 合
UNI

構造	浸漬形		
	使用液	比重=1, 粘度=1mm ² /s (cSt) 許容最高粘度 (50Hz) 150 mm ² /s (60Hz) 75 mm ² /s	
ポンプ仕様	電圧 (V)	200	200 220
	周波数 (Hz)	50	60 60
	総揚程 (m)	2	2 2
	流量 (L/min)	40	50 50
	定格電流 (A)	0.40	0.45 0.45
	最高許容電流 (A)	0.50	0.55 0.55
モータ	形式	三相誘導電動機, 全閉自冷形	
	出力/極数	60W/2P 連続定格	
	枠番/絶縁	71フレーム/B種絶縁	
ベアリング		6203ZZ (負荷側) 6201CXZZ (反負荷側)	
塗り色		マンセル N5.5	



— : 清水
 - - - : 油 (粘度75mm²/s, 比重0.9)
 ▨ は名板値を示す