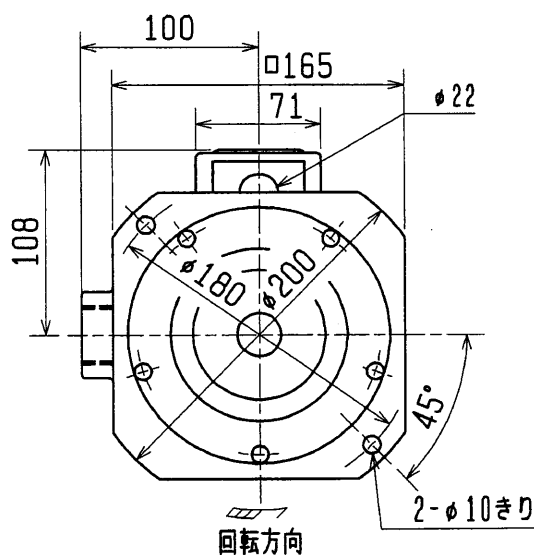
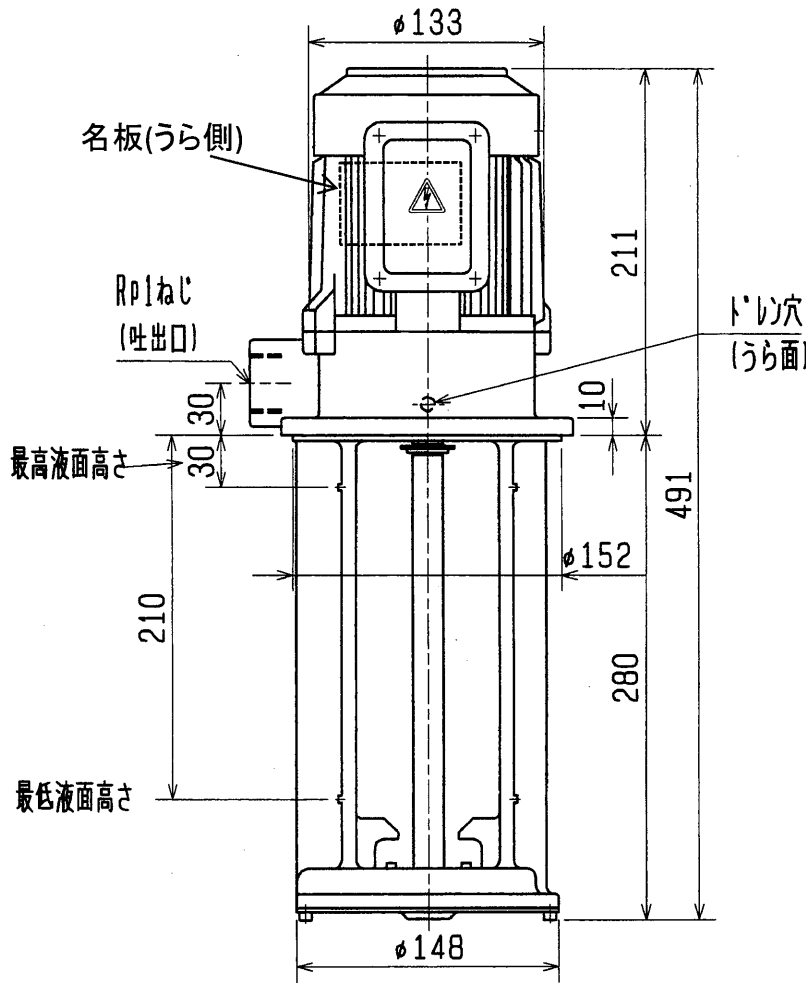


クーラントポンプ

NQJ-400G

外形寸法図



御注文元

CUSTOMER

台数

QUANTITY

質量

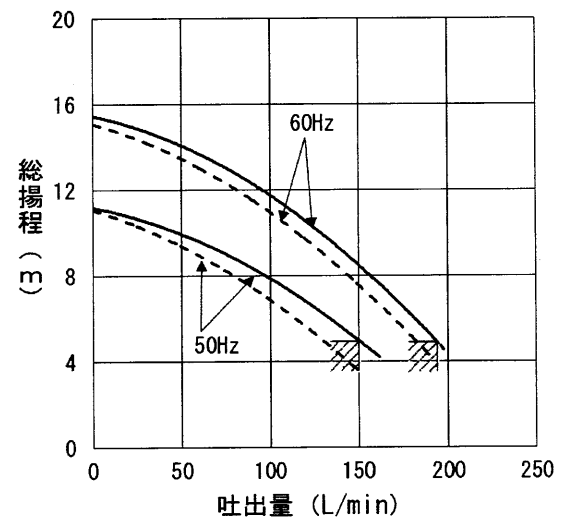
MASS

工事番号

MFG. ORDER No.

17.0kg/台  
UNI

構造	浸漬形		
	使用液	比重=1, 粘度=1mm <sup>2</sup> /s(cSt) 許容最高粘度 150mm <sup>2</sup> /s(50Hz) 75mm <sup>2</sup> /s(60Hz)	
電圧(V)	200	200	220
周波数(Hz)	50	60	60
総揚程(m)	5	5	5
流量(L/min)	150	190	190
定格電流(A)	1.6	2.1	2.1
最高許容電流(A)	2.1	2.4	2.4
形式	三相誘導電動機, 全閉外扇形		
出力/極数	400W/2P 連続定格		
枠番/絶縁	71フレーム/B種絶縁		
ベアリング	6203ZZ(負荷側) 6201CXZZ(反負荷側)		
塗り色	マンセル N5.5		



————— : 清水

----- : 油(粘度75mm<sup>2</sup>/s, 比重0.9)

/// は名板値を示す