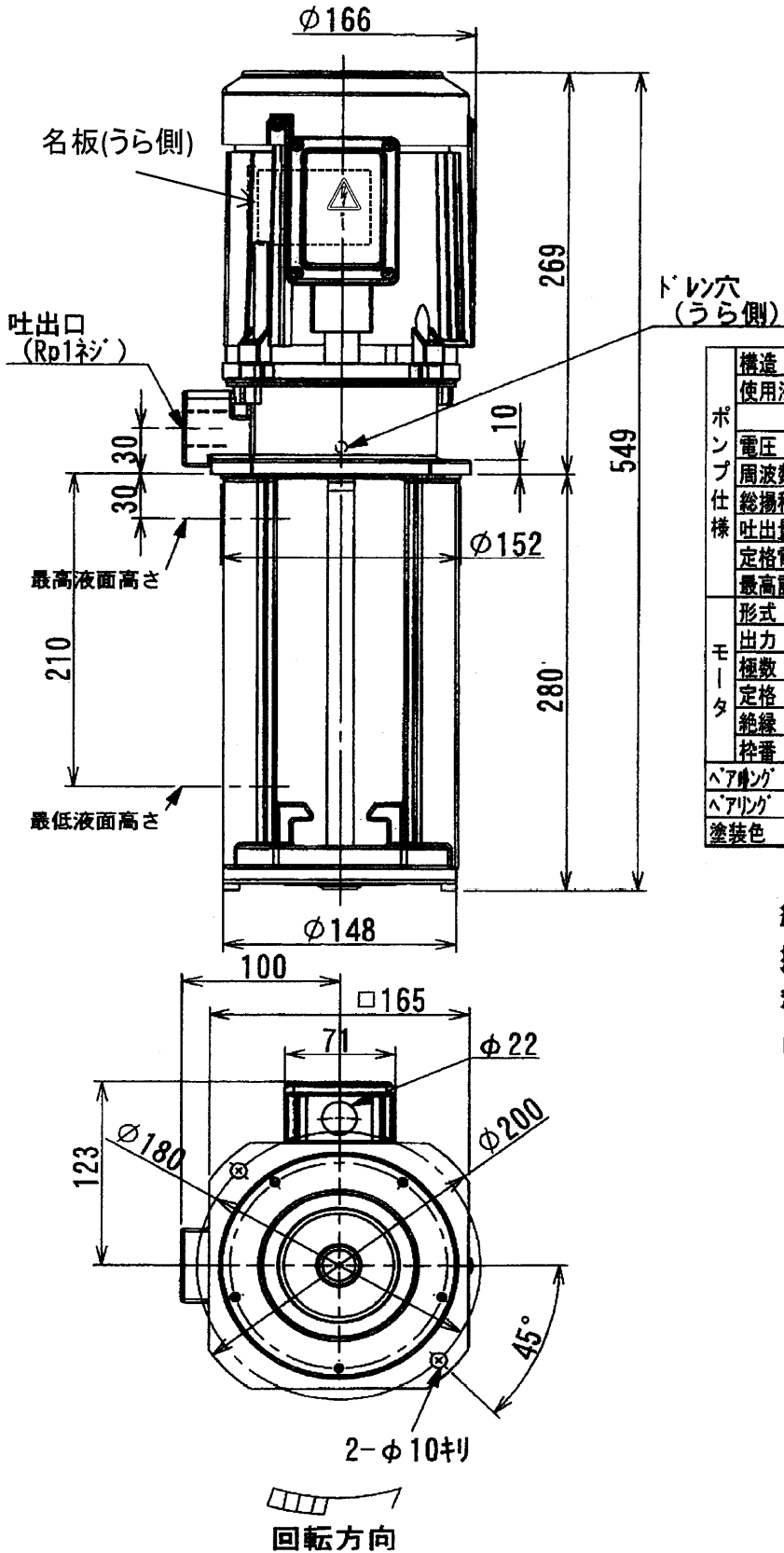


クーラントポンプ

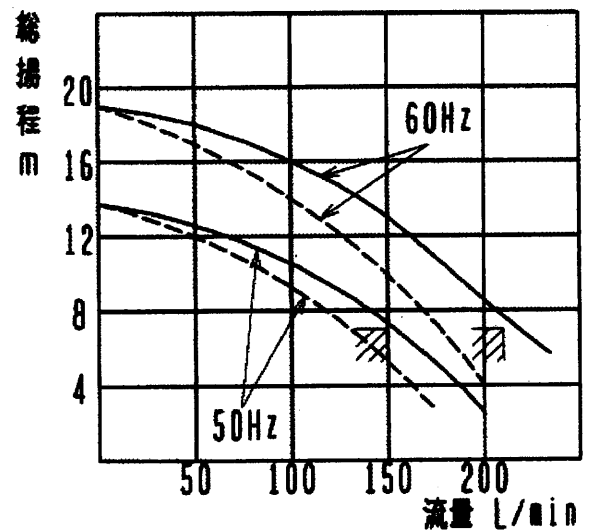
NQJ-e750G

外形寸法図



御注文元  
CUSTOMER \_\_\_\_\_  
台数  
QUANTITY \_\_\_\_\_  
質量  
MASS 22.0kg/台  
工事番号  
MEG-ORDER No. \_\_\_\_\_

構造		浸漬形		
使用液		比重=1, 粘度=1mm <sup>2</sup> /s(cSt)		
ポンプ仕様		許容最高粘度(50Hz)150 mm <sup>2</sup> /s,(60Hz)75 mm <sup>2</sup> /s		
電圧	(V)	200	200	220
周波数	(Hz)	50	60	60
総揚程	(m)	7	7	7
吐出量	L/min	150	210	210
定格電流	(A)	2.8	3.1	3.1
最高許容電流	(A)	3.3	3.7	3.6
形式		三相誘導電動機, 全閉外扇形		
出力		750W		
極数		2P		
定格		連続定格		
絶縁		B種		
枠番		807レーム		
ベアリング	負荷側	6203ZZ		
ベアリング	反負荷側	6203CXZZ		
塗装色		マンテルN5.5		



————— : 清水  
 - - - - - : 油(粘度75 mm<sup>2</sup>/s, 比重0.9)  
 ▨ : は名板値を示す