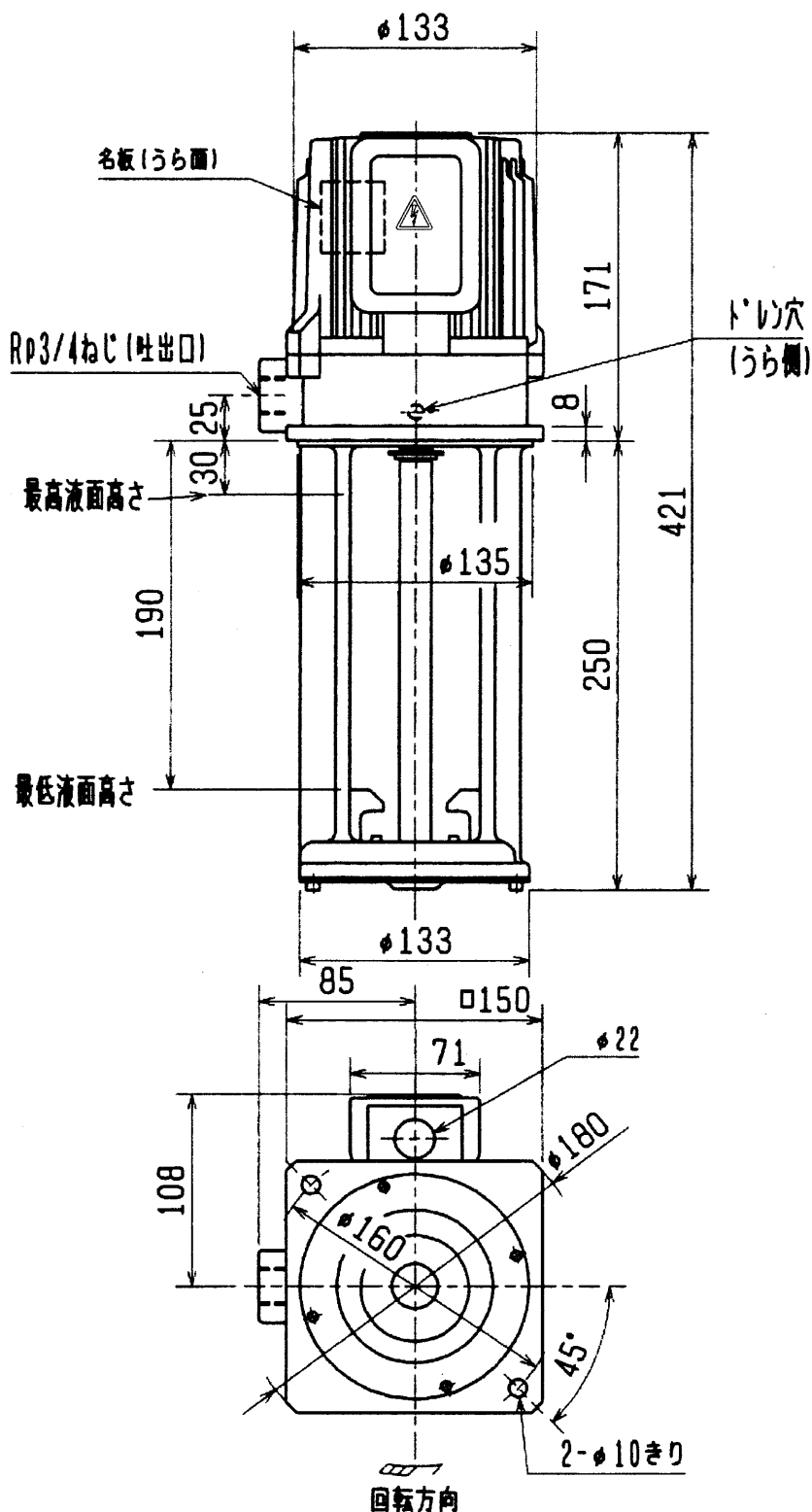


クーラントポンプ

NQP-250G

外形寸法図



御注文元

CUSTOMER

台数

QUANTITY

質量

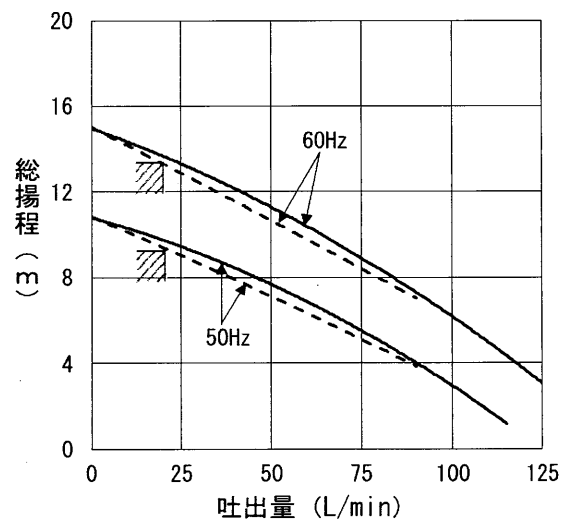
13.8kg/台
UNI

MASS

工事番号

MEG. ORDER No.

ポンプ仕様	構造	浸漬形		
	使用液	比重=1, 粘度=1mm ² /s (cSt) 許容最高粘度 32mm ² /s		
電圧 (V)	200	200	220	
周波数 (Hz)	50	60	60	
総揚程 (m)	9.5	13.5	13.5	
流量 (L/min)	20	20	20	
定格電流 (A)	1.0	1.1	1.1	
最高許容電流 (A)	1.4	1.6	1.6	
モーター形式	三相誘導電動機, 全閉自冷形			
出力/極数	250W/2P 連続定格			
タネ番/絶縁	71フレーム/B種絶縁			
ベアリング	6203ZZ (負荷側) 6201CXZZ (反負荷側)			
塗り色	マンセル N5.5			



— : 清水

- - - : 油 (粘度 32 mm²/s, 比重 0.9)

▨ は名板値を示す