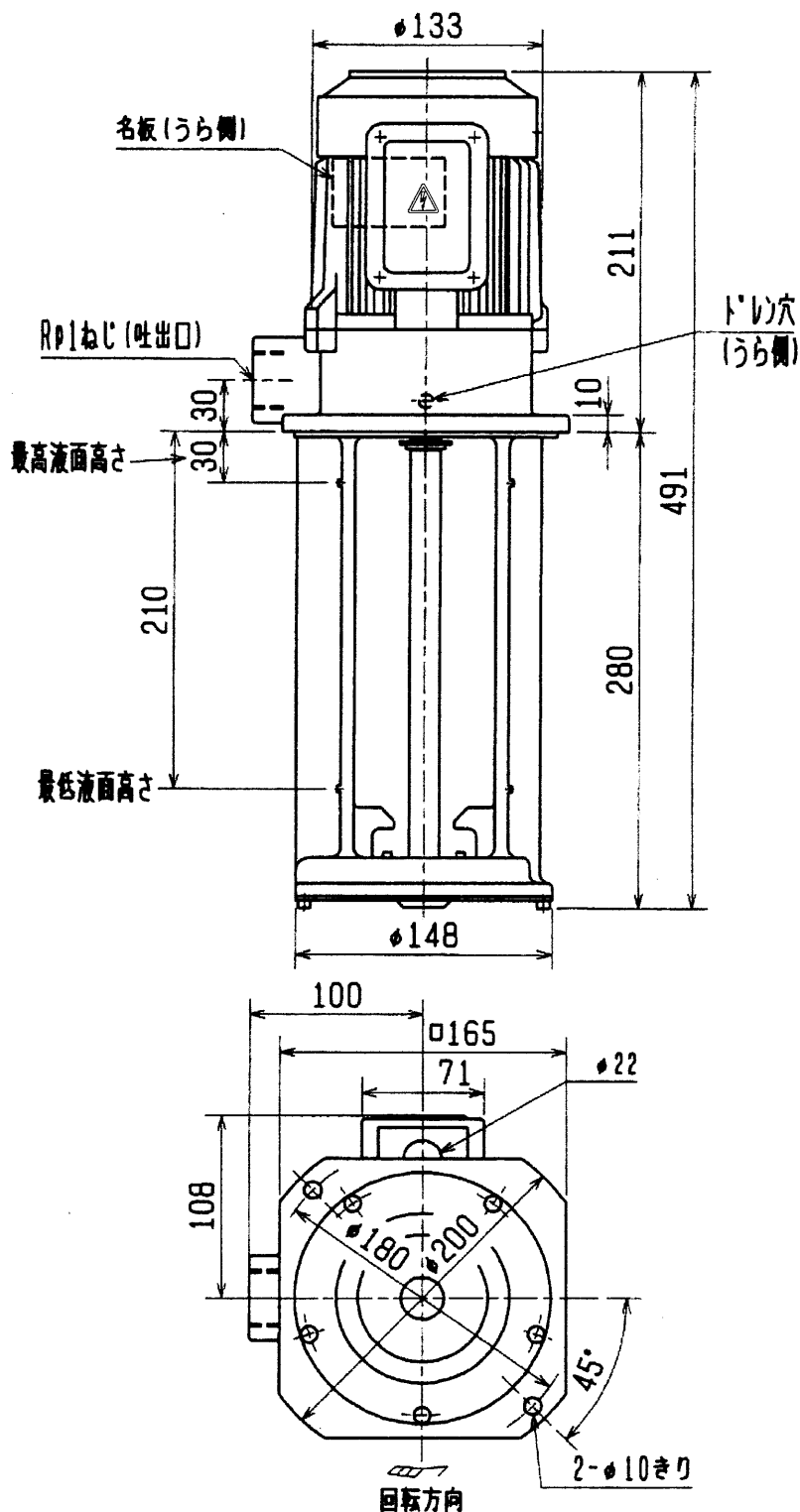


クーラントポンプ

NQP-400G

外形寸法図



御注文元

CUSTOMER

台数

QUANTITY

質量

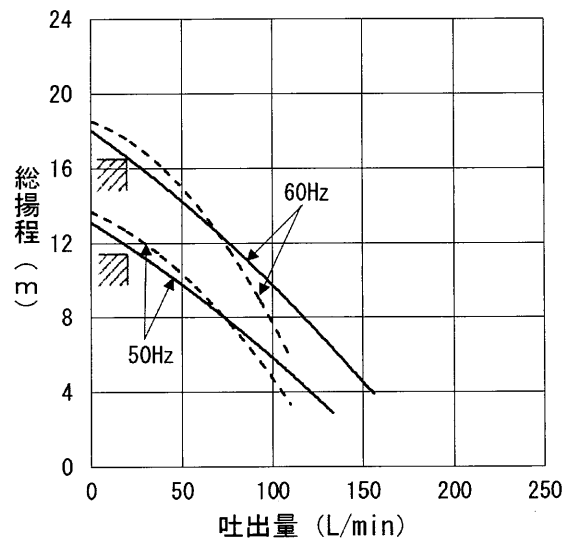
17.5kg/台
UNI

MASS

工事番号

MEG. ORDER No.

構造	浸漬形		
	使用液	比重=1, 粘度=1mm ² /s(cSt) 許容最高粘度 32 mm ² /s	
ポンプ仕様	電圧 (V)	200	200 220
	周波数 (Hz)	50	60 60
	総揚程 (m)	11.5	16.5 16.5
	流量 (L/min)	20	20 20
	定格電流 (A)	1.3	1.5 1.5
	最高許容電流 (A)	2.1	2.4 2.4
モータ	形式	三相誘導電動機, 全閉外扇形	
	出力/極数	400W/2P 連続定格	
	枠番/絶縁	71フレーム/B種絶縁	
ベアリング		6203ZZ(負荷側) 6201CXZZ(反負荷側)	
塗り色		マンセル N5.5	



—— : 清水
 - - - - : 油(粘度32 mm²/s, 比重0.9)
 // : 名板値を示す