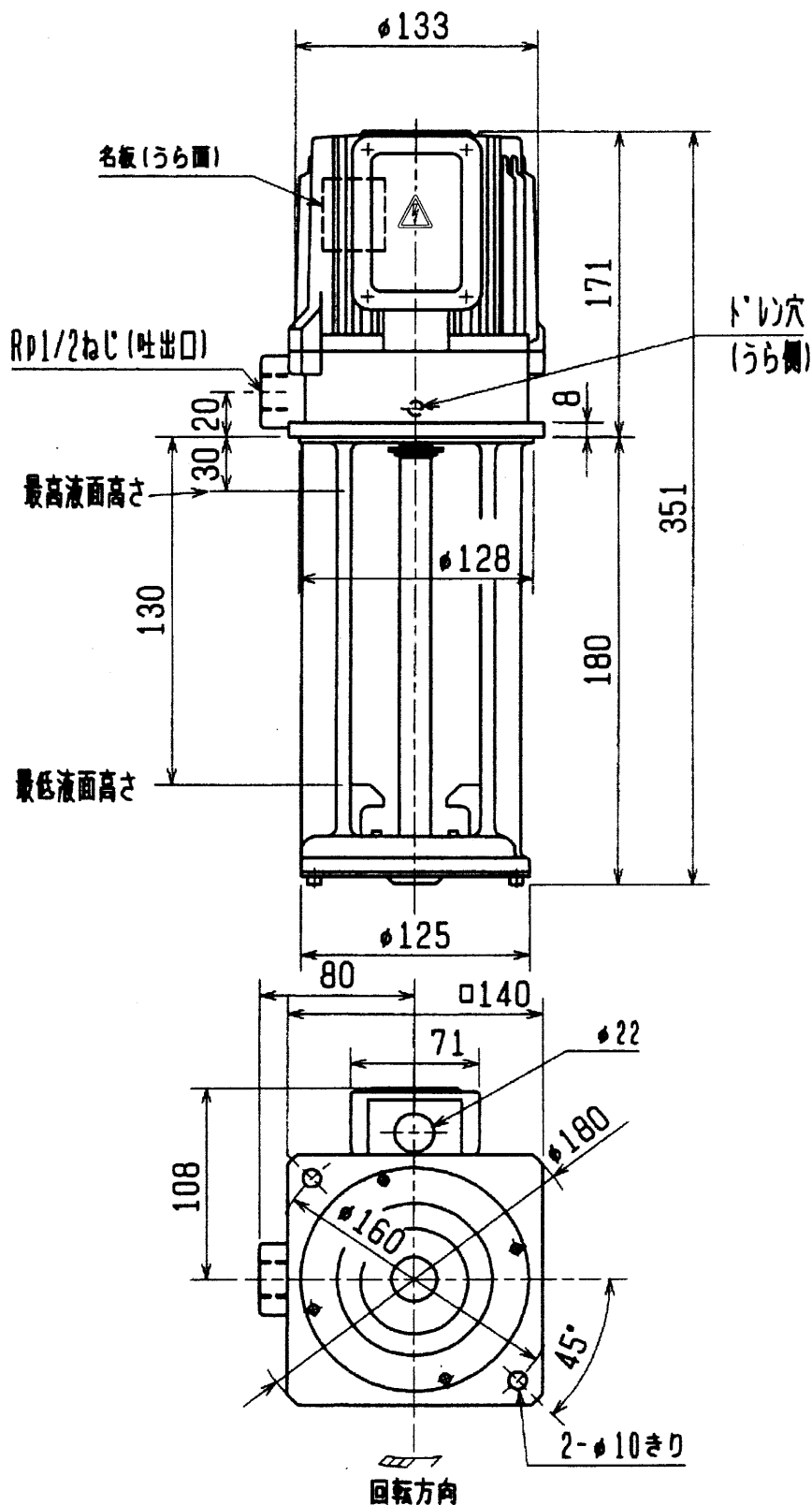


クーラントポンプ

NQP-180G

外形寸法図



御注文元

CUSTOMER

台数

QUANTITY

質量

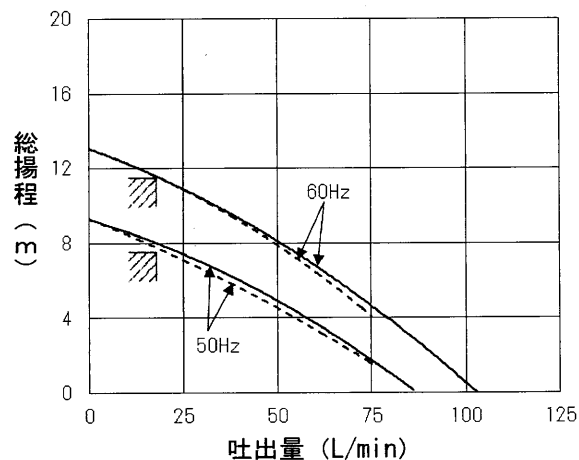
11.3kg/台
UNI

MASS

工事番号

MEG. ORDER No.

構造		液 滴 形	
ポン プ 仕 様	使用液	比重=1, 粘度=1mm ² /s (cSt) 許容最高粘度 32 mm ² /s	
	電 圧 (V)	380・400・415・440	400・440・460
	周 波 数 (Hz)	50	60
	総 揚 程 (m)	7.5	11
	流 量 (L/min)	20	20
	定格電流 (A)	0.45	0.45
最高許容電流 (A)	0.6	0.65	
モ ト タ	形 式	三相誘導電動機, 全閉自冷形	
	出力/極数	180W/2P 連続定格	
	枠番/絶縁	71フレーム/日種絶縁	
ベアリング		6203ZZ (負荷側) 6201CXZZ (反負荷側)	
塗 り 色		マンセル N5.5	



— : 清水
 - - - : 油 (粘度 32 mm²/s, 比重 0.9)
 // : 名板値を示す