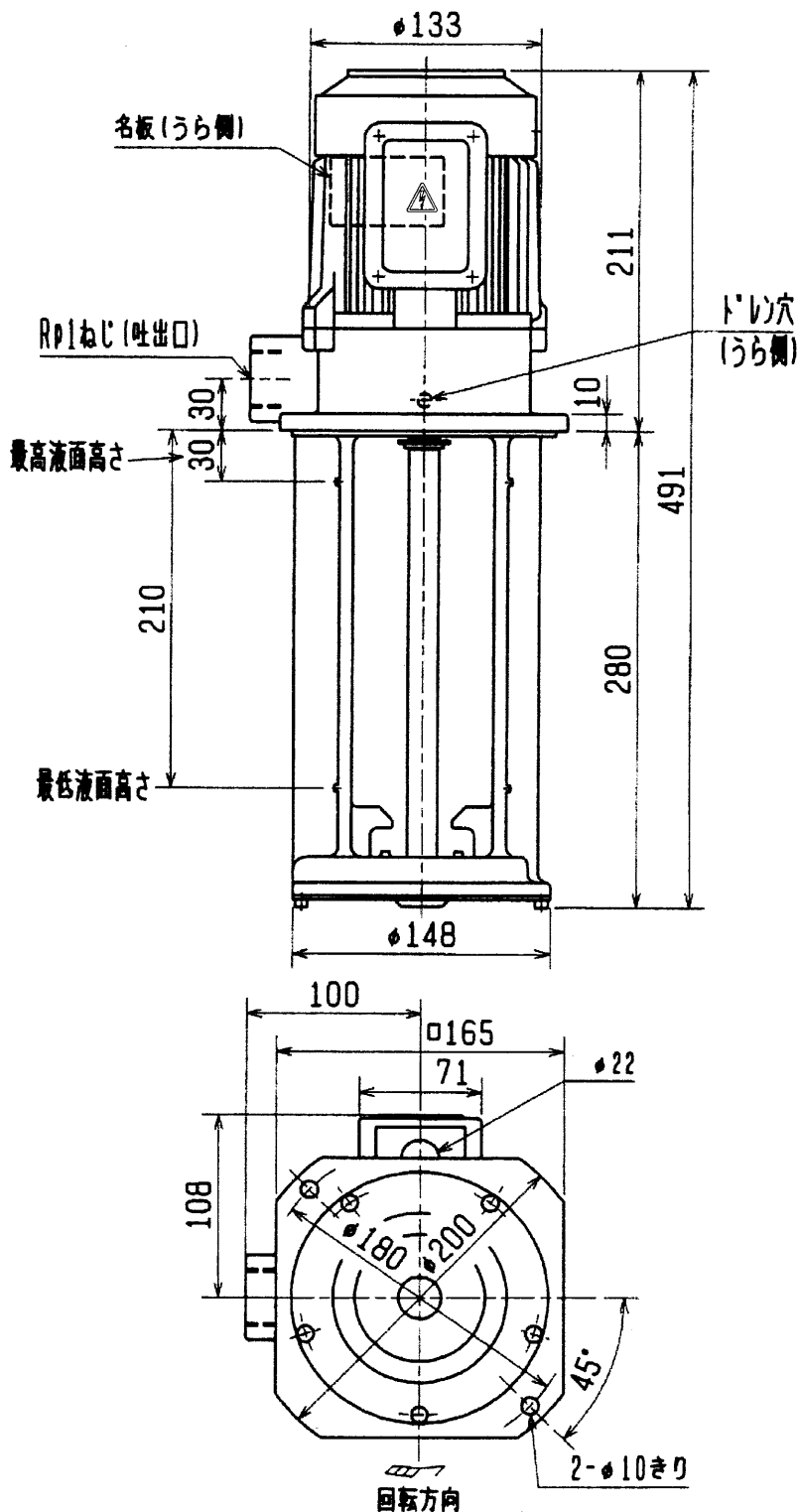


クーラントポンプ

NQP-400G

外形寸法図



御注文元

CUSTOMER

台数

QUANTITY

質量

17.5kg/台

MASS

工事番号

MEG. ORDER No.

構造	浸漬形	
使用液	比重=1, 粘度=1mm ² /s(cSt) 許容最高粘度 32mm ² /s	
電圧(V)	380・400・415・440	400・440・460
周波数(Hz)	50	60
総揚程(m)	11.5	16.5
流量(L/min)	20	20
定格電流(A)	0.65	0.75
最高許容電流(A)	1.05	1.2
モ形式	三相誘導電動機, 全閉外扇形	
出力/極数	400W/2P 連続定格	
タ枠番/絶縁	71フレーム/B種絶縁	
ベアリング	6203ZZ(負荷側) 6201CXZZ(反負荷側)	
塗り色	マンセル N5.5	

