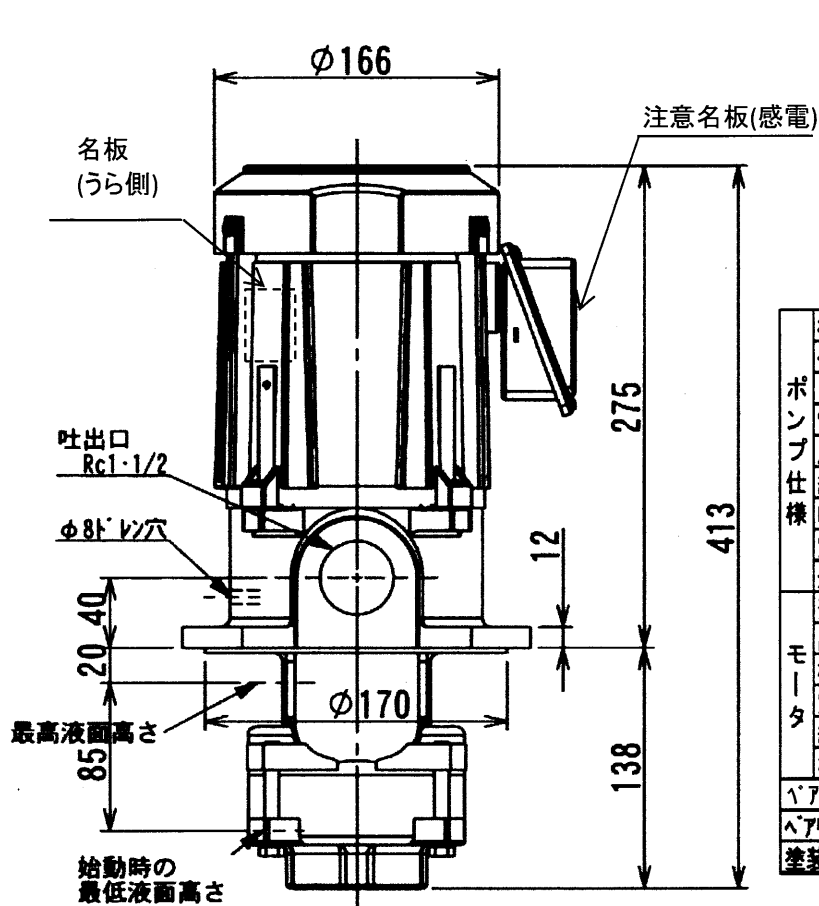


クーラントポンプ

NQD-e751H

外形寸法図



御注文元

CUSTOMER

台数

QUANTITY

質量

MASS

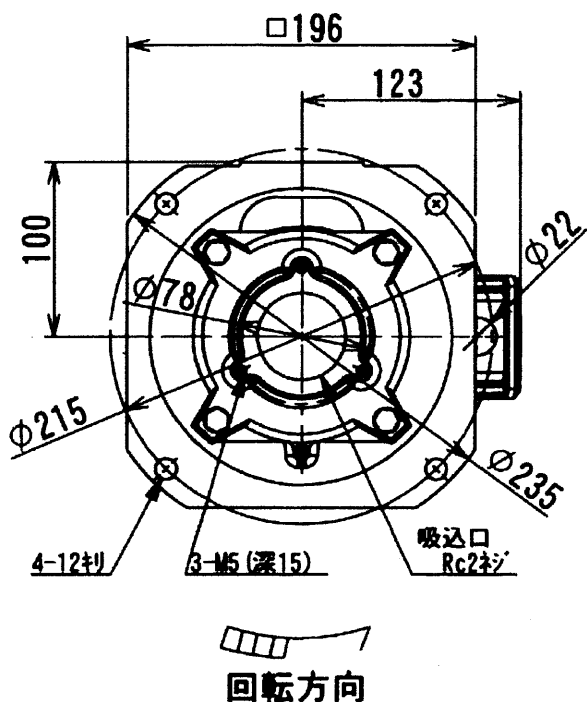
工事番号

MEG-ORDER No.

28kg/台

UNI

構造		浸漬形		
使用液		比重=1, 粘度=1mm <sup>2</sup> /s (cSt)		
		許容最高粘度 75mm <sup>2</sup> /s		
ポンプ仕様	電圧 (V)	200	200	220
	周波数 (Hz)	50	60	60
	総揚程 (m)	6.5	10	10
	吐出量 L/min	200	200	200
	定格電流 (A)	3.1	3.6	3.4
	最高許容電流 (A)	4.0	4.0	4.0
形式	三相誘導電動機, 全閉外扇形			
出力	750W			
極数	2P			
定格	連続定格			
絶縁	B種			
枠番	807L-M			
ベアリング	負荷側	6306ZZ		
	反負荷側	6203CXZZ		
塗装色	マニールN5.5			



ポンプ特性

