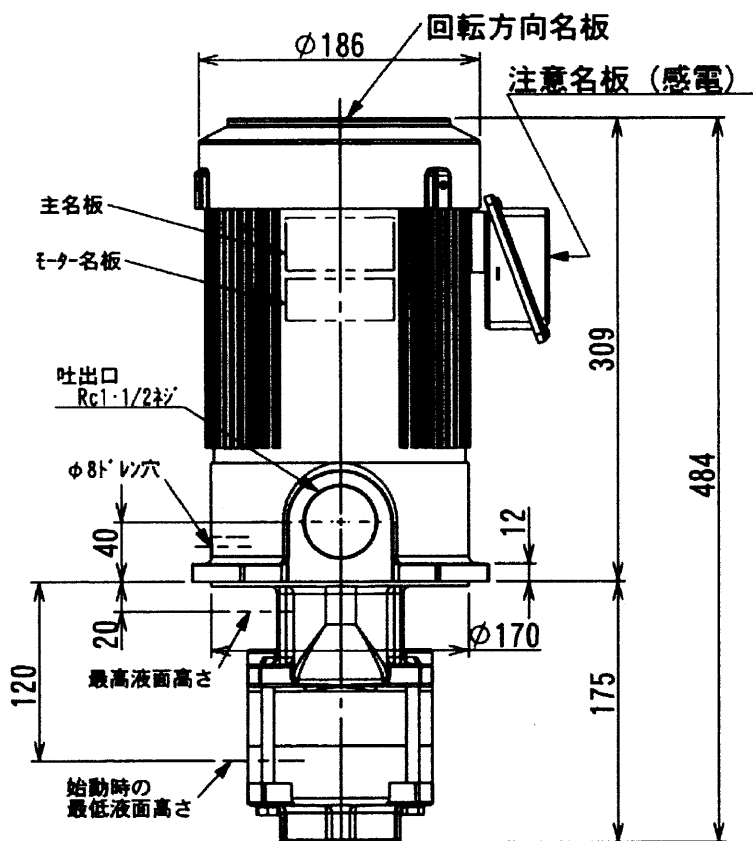


クーラントポンプ

NQD-e1502H

外形寸法図



御注文元

CUSTOMER

台数

QUANTITY

質量

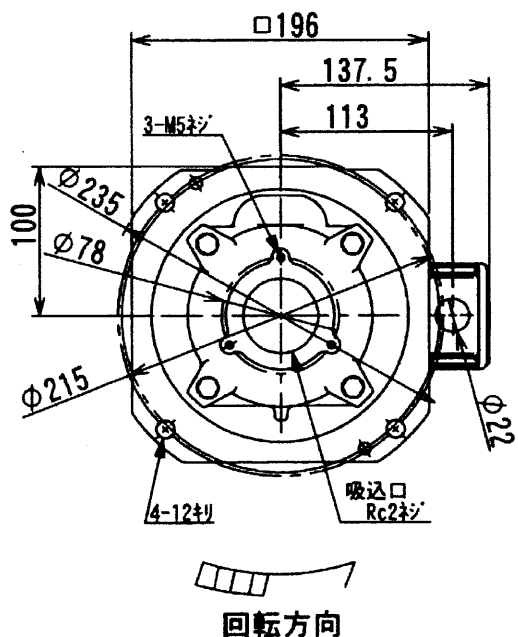
34kg/台
UNI

MASS

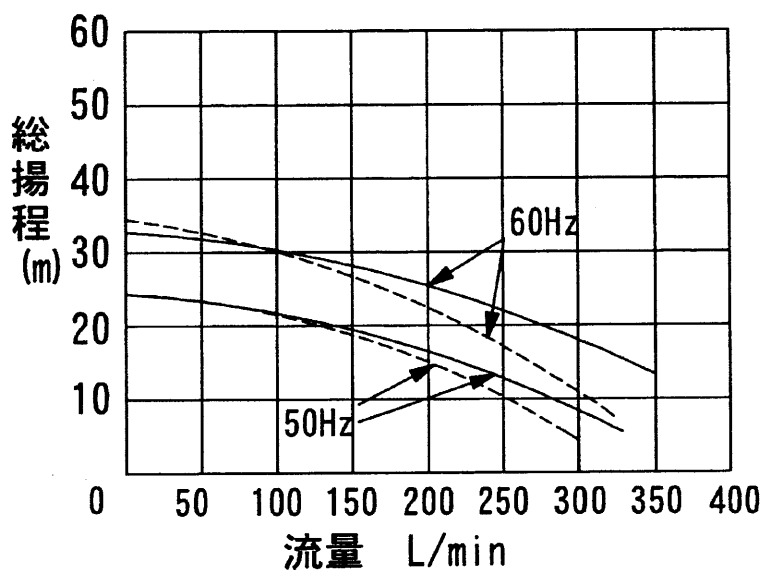
工事番号

MFG. ORDER No.

構造		浸漬形		
使用液		比重=1, 粘度=1mm ² /s(cSt)		
		許容最高粘度 75mm ² /s		
電圧	(V)	200	200	220
周波数	(Hz)	50	60	60
総揚程	(m)	14	21	21
吐出量	L/min	200	200	200
定格電流	(A)	5.5	6.3	5.8
最高許容電流	(A)	7.8	7.8	7.8
形式		三相誘導電動機, 全閉外扇形		
出力		1.5kW		
極数		2P		
定格		連続定格		
絶縁		B種		
枠番		907レーム		
△アリング	負荷側	6306ZZ		
△アリング	反負荷側	6204CXZZ		
塗装色		マゼラン5.5		



ポンプ特性



— 清水

- - - 油 (比重0.9, 75mm²/s)