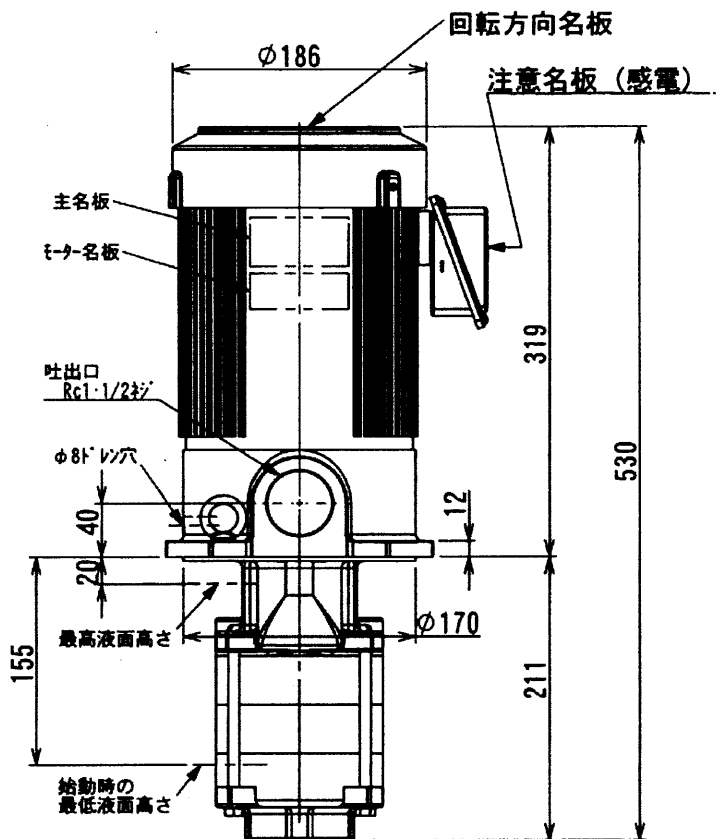


クーラントポンプ

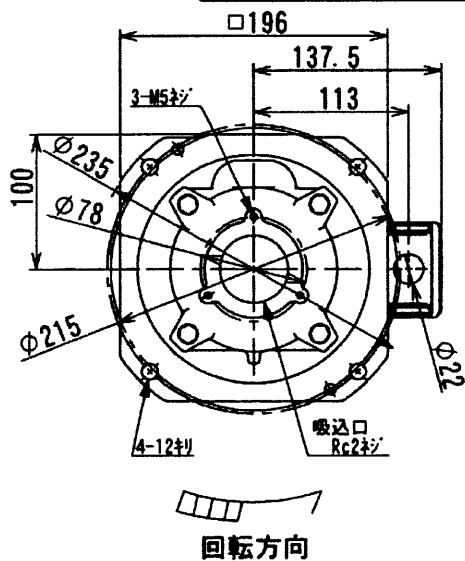
NQD-e2203H

外形寸法図

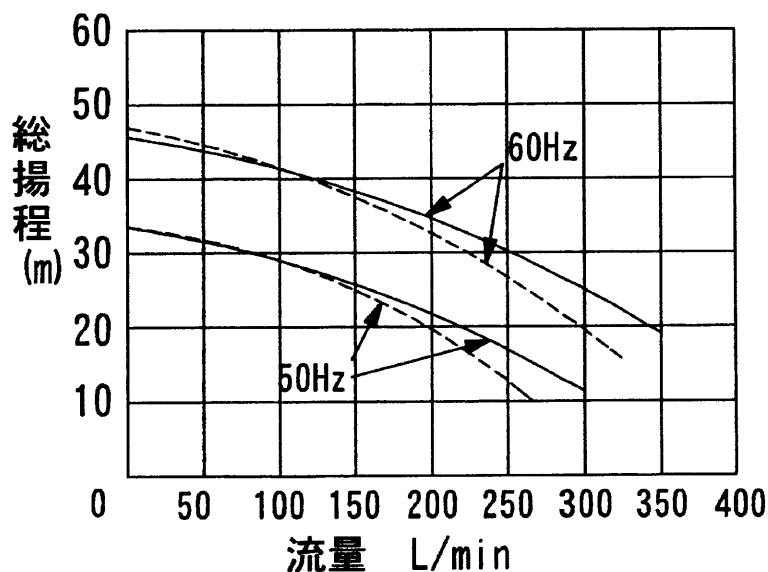


御注文元
 CUSTOMER _____
 台数
 QUANTITY _____
 質量 37kg/台
 MASS _____ UNI
 工事番号
 MFG. ORDER No. _____

構造 使用液	浸漬形		
	比重=1, 粘度=1mm ² /s (cSt) 許容最高粘度 75mm ² /s		
電圧 (V)	200	200	220
周波数 (Hz)	50	60	60
総揚程 (m)	20.5	32	32
吐出量 L/min	200	200	200
定格電流 (A)	7.8	8.6	8.1
最高許容電流 (A)	10.0	10.0	10.0
形式	三相誘導電動機, 全閉外扇形		
出力	2.2kW		
極数	2P		
定格	連続定格		
絶縁	B種		
枠番	907レーム		
ベアリング 負荷側	6306ZZ		
ベアリング 反負荷側	6204CXZZ		
塗装色	マゼラン5.5		



ポンプ特性



—— 清水
 - - - 油 (比重0.9, 75mm²/s)