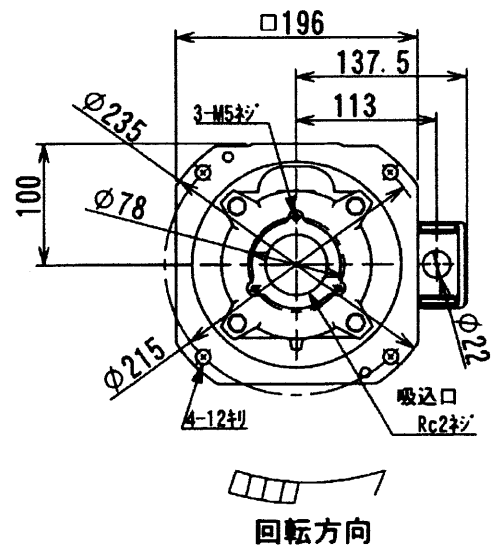
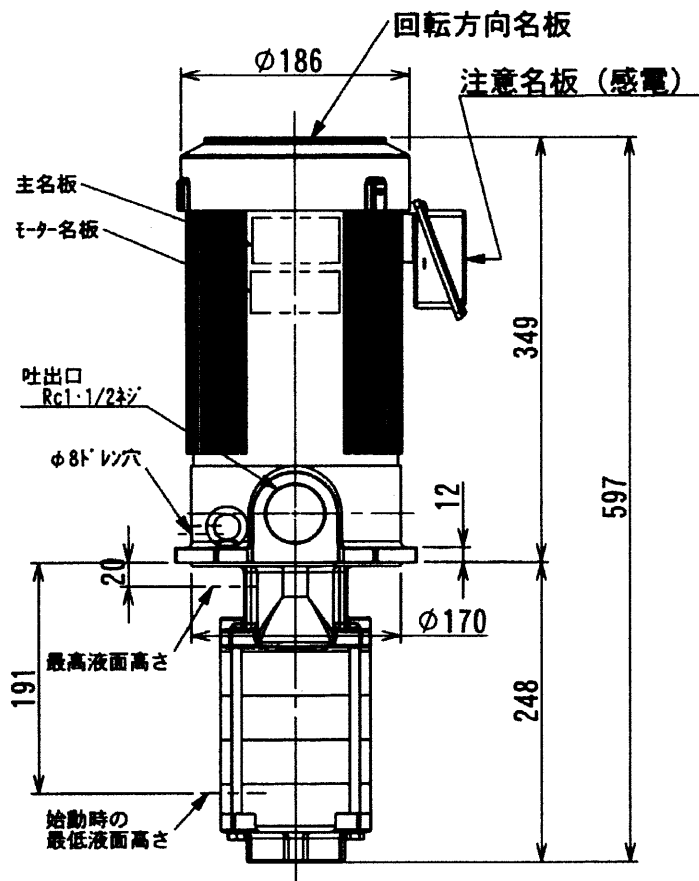


クーラントポンプ

NQD-e3004H

外形寸法図



御注文元

CUSTOMER

台数

QUANTITY

質量

44kg/台

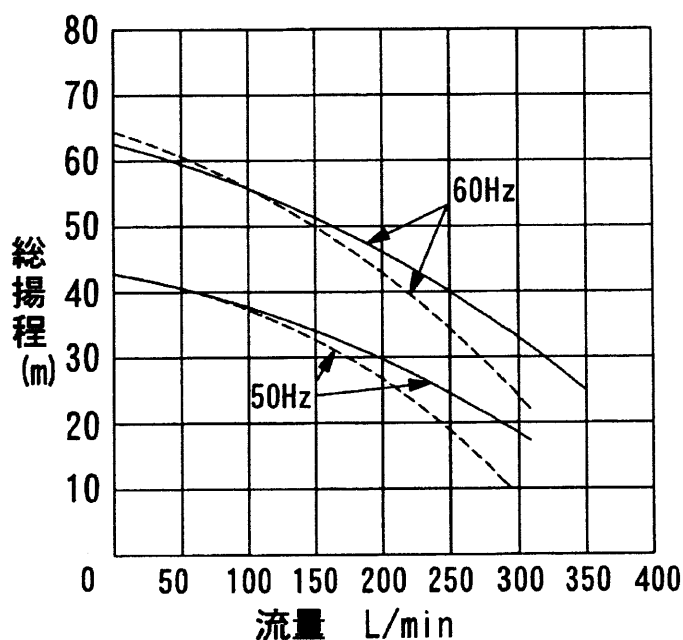
MASS

工事番号

MFG. ORDER No.

構造		浸漬形		
ポンプ仕様	使用液	比重=1, 粘度=1mm <sup>2</sup> /s(cSt) 許容最高粘度 75mm <sup>2</sup> /s		
	電圧 (V)	200	200	220
	周波数 (Hz)	50	60	60
	総揚程 (m)	28.5	43	43
	吐出量 L/min	200	200	200
	定格電流 (A)	9.2	11.4	10.8
	最高許容電流 (A)	16.0	16.0	16.0
モータ	形式	三相誘導電動機, 全閉外扇形		
	出力	3.0kW		
	極数	2P		
	定格	連続定格		
	絶縁	B種		
	枠番	90フレーム		
	ヘアリング	負荷側	6306ZZ	
ヘアリング	反負荷側	6204CXZZ		
塗装色	マニールN5.5			

ポンプ特性



—— 清水

----- 油 (比重0.9, 75mm<sup>2</sup>/s)