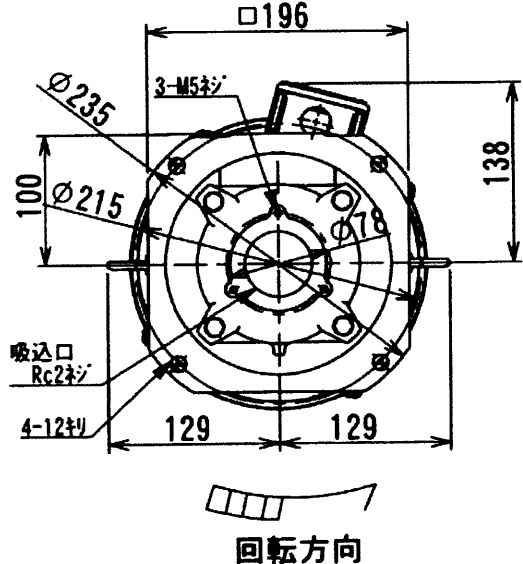
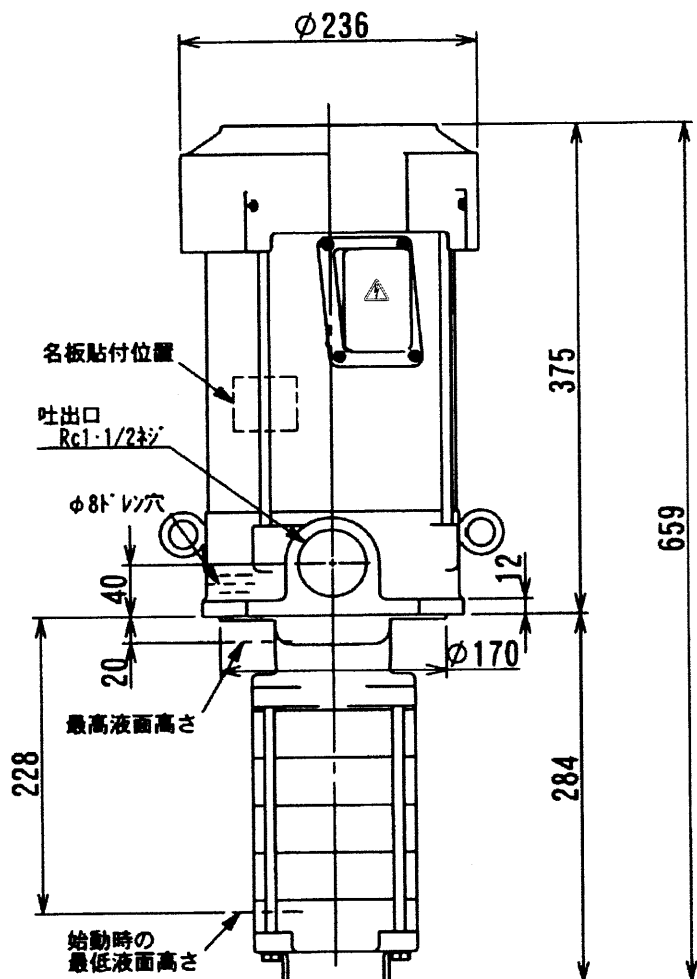


クーラントポンプ

NQD-e3705H

外形寸法図



御注文元

CUSTOMER

台数

QUANTITY

質量

MASS

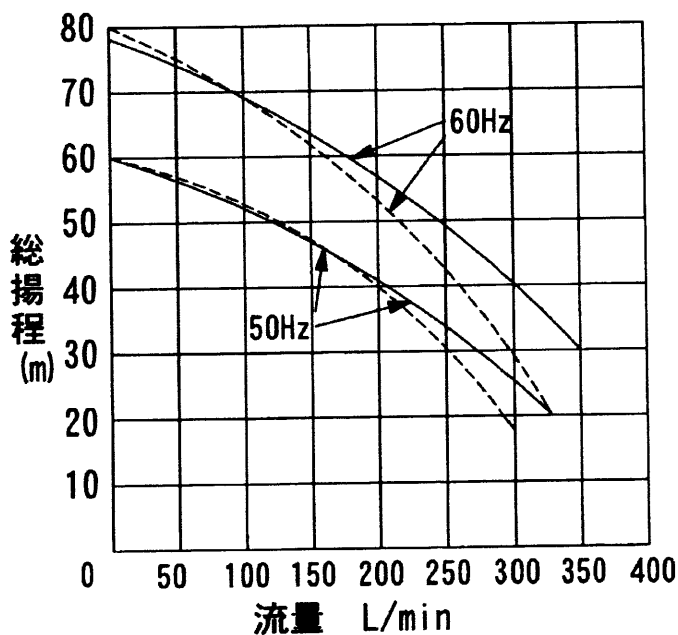
工事番号

MEG. ORDER No.

48kg/台
UNI

構造		浸漬形		
使用液		比重=1, 粘度=1mm ² /s (cSt)		
		許容最高粘度 75mm ² /s		
電圧 (V)		200	200	220
周波数 (Hz)		50	60	60
総揚程 (m)		35	53	53
吐出量 L/min		200	200	200
定格電流 (A)		11.0	14.2	14.0
最高許容電流 (A)		16.0	16.0	16.0
形式		三相誘導電動機, 全閉外扇形		
出力		3.7kW		
極数		2P		
定格		連続定格		
絶縁		B種		
枠番		112フレーム		
パリング	負荷側	6308ZZ		
パリング	反負荷側	6206ZZ		
塗装色		マゼルN5.5		

ポンプ特性



—— 清水

----- 油 (比重0.9, 75mm²/s)