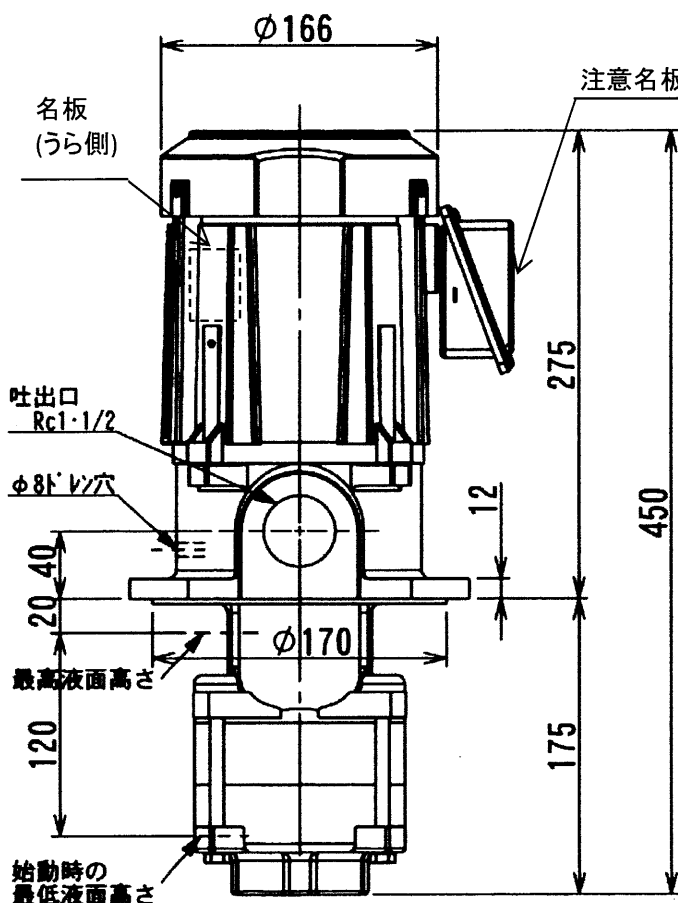


クーラントポンプ

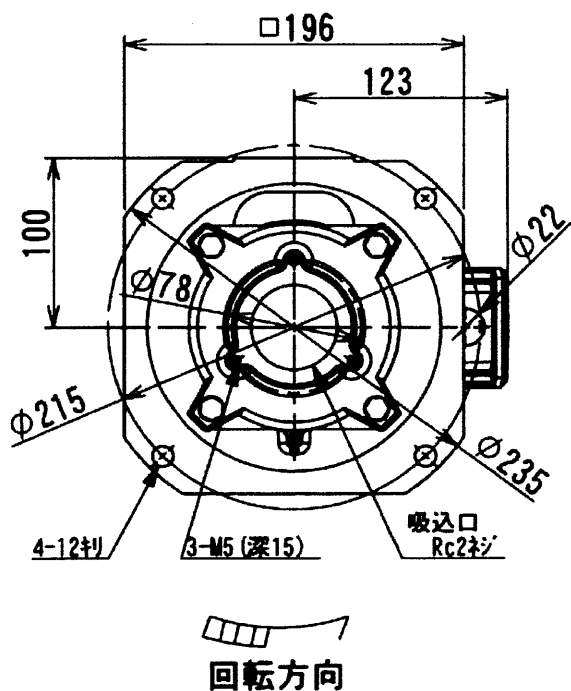
NQD-e751SH-175

外形寸法図



御注文元
 CUSTOMER _____
 台数
 QUANTITY _____
 質量
 MASS 29kg/台 UNI
 工事番号
 MFG. ORDER No. _____

構造		浸漬形		
ポンプ仕様	使用液	比重=1, 粘度=1mm ² /s(cSt)		
		許容最高粘度 75mm ² /s		
	電圧 (V)	200	200	220
	周波数 (Hz)	50	60	60
	総揚程 (m)	6.5	10	10
	吐出量 L/min	200	200	200
モータ	定格電流 (A)	3.1	3.6	3.4
	最高許容電流 (A)	4.0	4.0	4.0
	形式	三相誘導電動機, 全閉外扇形		
出力	750W			
極数	2P			
定格電圧	連続定格			
絶縁種	B種			
枠番	807レム			
△アリング	負荷側	6306ZZ		
△アリング	反負荷側	6203CXZZ		
塗装色	マニルN5.5			



ポンプ特性

