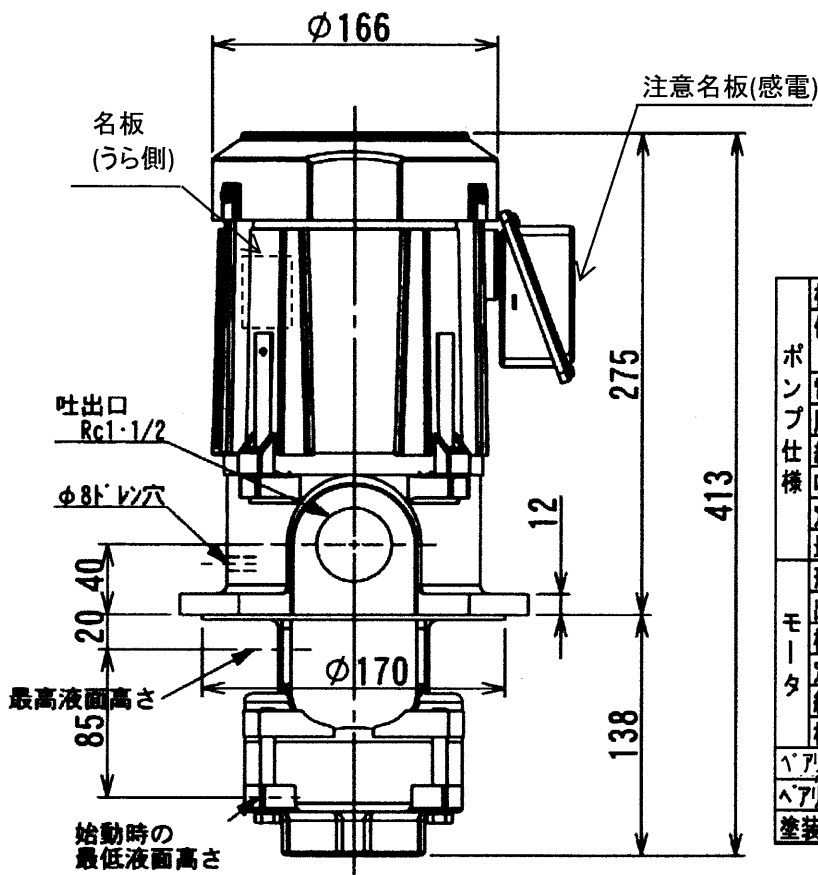


クーラントポンプ

NQD-e751H

外形寸法図



御注文元

CUSTOMER

台数

QUANTITY

質量

MASS

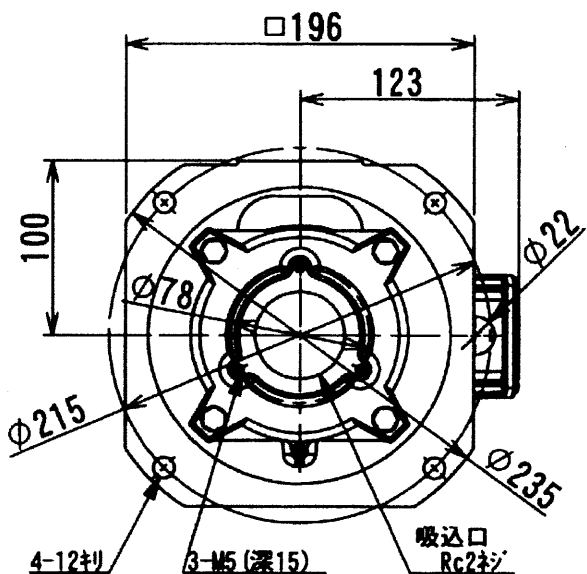
工事番号

MEG. ORDER No.

28kg/台

UNI

構造		浸漬形		
使用液		比重=1, 粘度=1mm <sup>2</sup> /s(cSt) 許容最高粘度 75mm <sup>2</sup> /s		
電圧	(V)	400	400	440
周波数	(Hz)	50	60	60
総揚程	(m)	6.5	10	10
吐出量	L/min	200	200	200
定格電流	(A)	1.5	1.8	1.7
最高許容電流	(A)	2.0	2.0	2.0
形式	三相誘導電動機, 全閉外扇形			
出力	750W			
極数	2P			
定格	連続定格			
絶縁	B種			
枠番	807レーム			
ベアリング	負荷側	6306ZZ		
ベアリング	反負荷側	6203CXZZ		
塗装色	マニルN5.5			



回転方向

ポンプ特性

