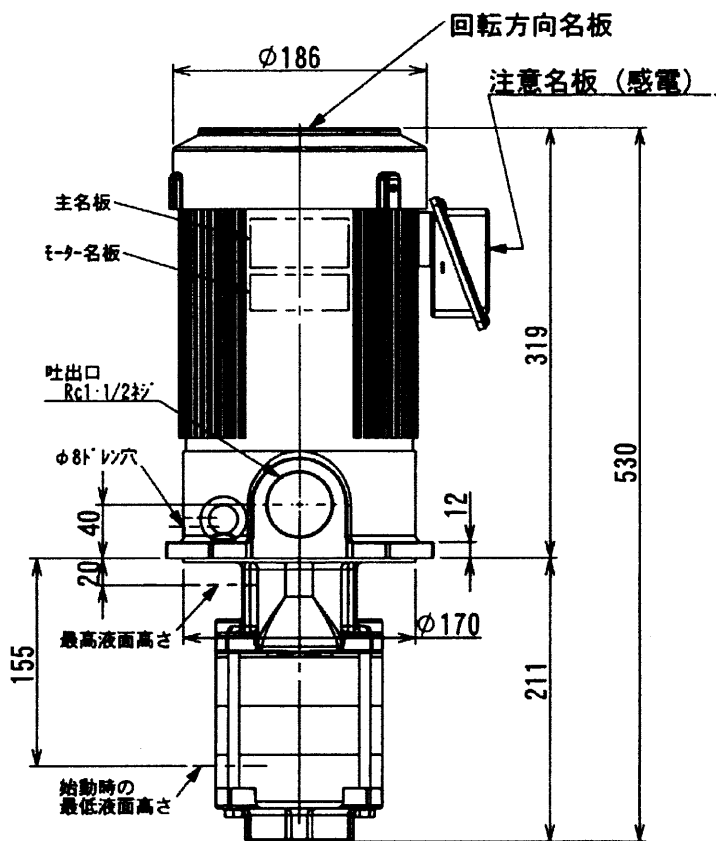


クーラントポンプ

NQD-e2203H

外形寸法図



御注文元

CUSTOMER

台数

QUANTITY

質量

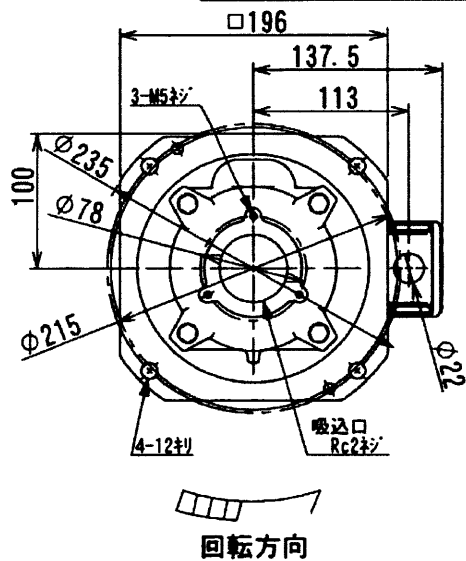
37kg/台

MASS

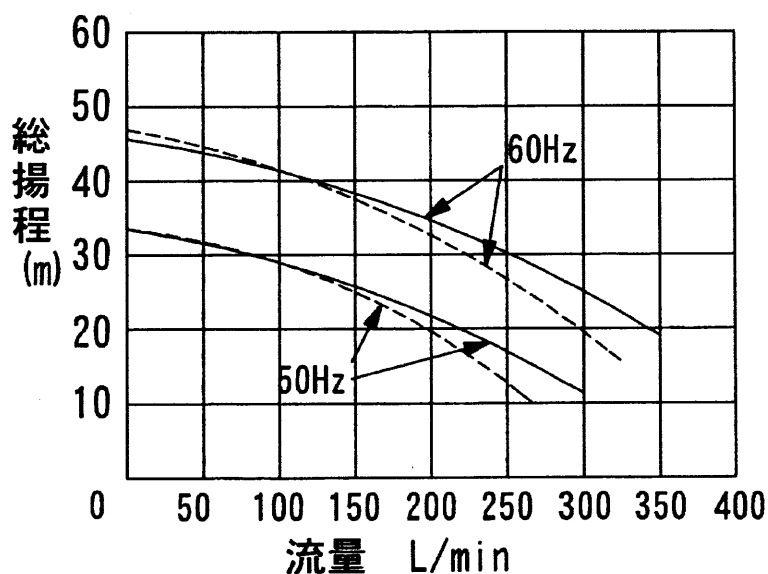
工事番号

MEG. ORDER No.

構造 使用液	浸漬形		
	比重=1, 粘度=1mm <sup>2</sup> /s(cSt) 許容最高粘度 75mm <sup>2</sup> /s		
電圧 (V)	400	400	440
周波数 (Hz)	50	60	60
総揚程 (m)	20.5	32	32
吐出量 L/min	200	200	200
定格電流 (A)	3.7	4.3	4.0
最高許容電流 (A)	5.0	5.0	5.0
形式	三相誘導電動機, 全閉外扇形		
出力	2.2kW		
極数	2P		
定格	連続定格		
絶縁	B種		
枠番	907レーム		
ベアリング 負荷側	6306ZZ		
ベアリング 反負荷側	6204CXZZ		
塗装色	マゼンタN5.5		



ポンプ特性



—— 清水

----- 油 (比重0.9, 75mm<sup>2</sup>/s)