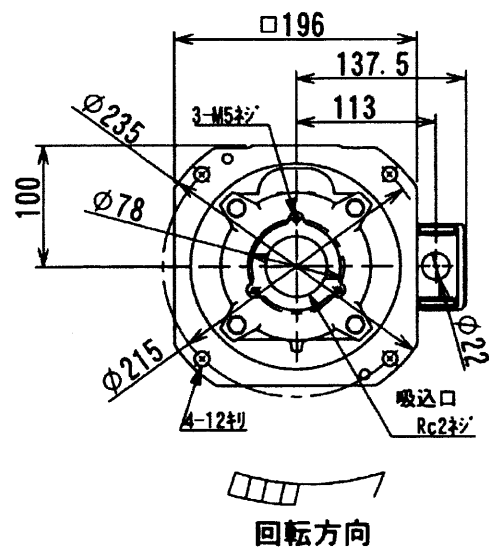
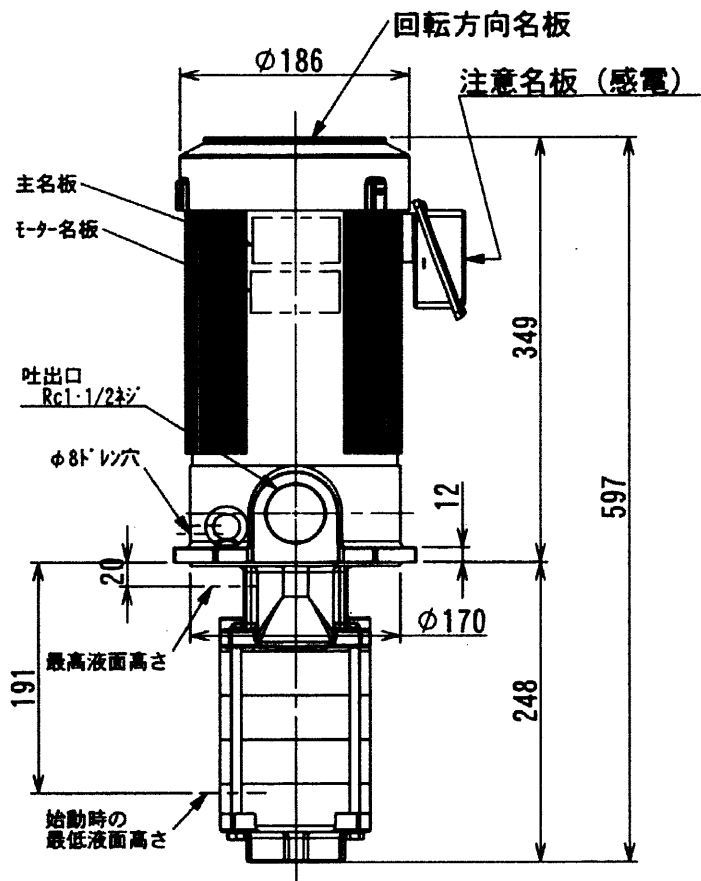


# クーラントポンプ

## NQD-e3004H

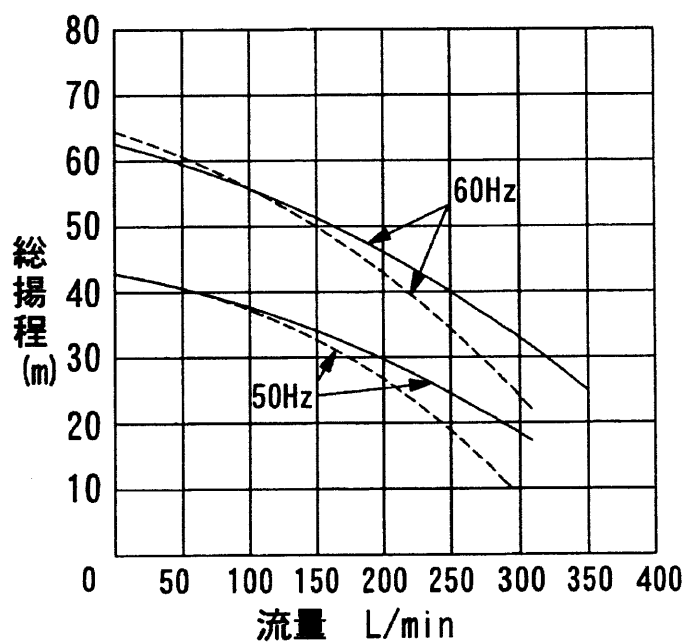
### 外形寸法図



御注文元  
 CUSTOMER \_\_\_\_\_  
 台数  
 QUANTITY \_\_\_\_\_  
 質量  
 MASS 44kg/台 UNI  
 工事番号  
 MFG. ORDER No. \_\_\_\_\_

構造	浸漬形		
	比重=1, 粘度=1mm <sup>2</sup> /s (cSt) 許容最高粘度 75mm <sup>2</sup> /s		
ポンプ仕様	電圧 (V)	400	400 440
	周波数 (Hz)	50	60 60
	総揚程 (m)	28.5	43 43
	吐出量 L/min	200	200 200
	定格電流 (A)	4.6	5.7 5.4
	最高許容電流 (A)	8.0	8.0 8.0
モータ	形式	三相誘導電動機, 全閉外扇形	
	出力	3.0kW	
	極数	2P	
	定格	連続定格	
	絶縁	B種	
	枠番	907レーム	
ハウジング	負荷側	6306ZZ	
	反負荷側	6204CXZZ	
塗装色		マゼラン5.5	

ポンプ特性



—— 清水  
 - - - 油 (比重0.9, 75mm<sup>2</sup>/s)