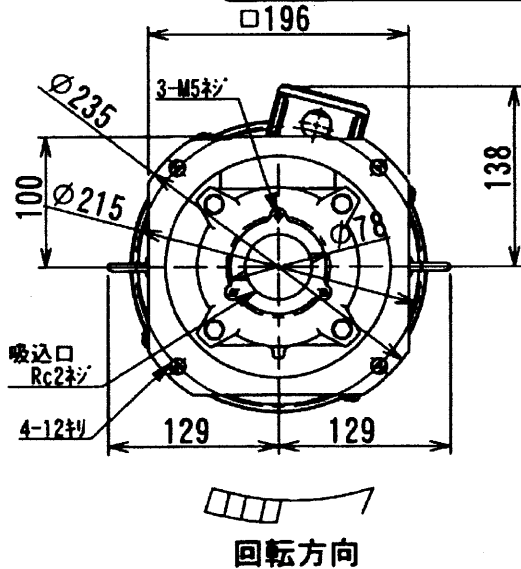
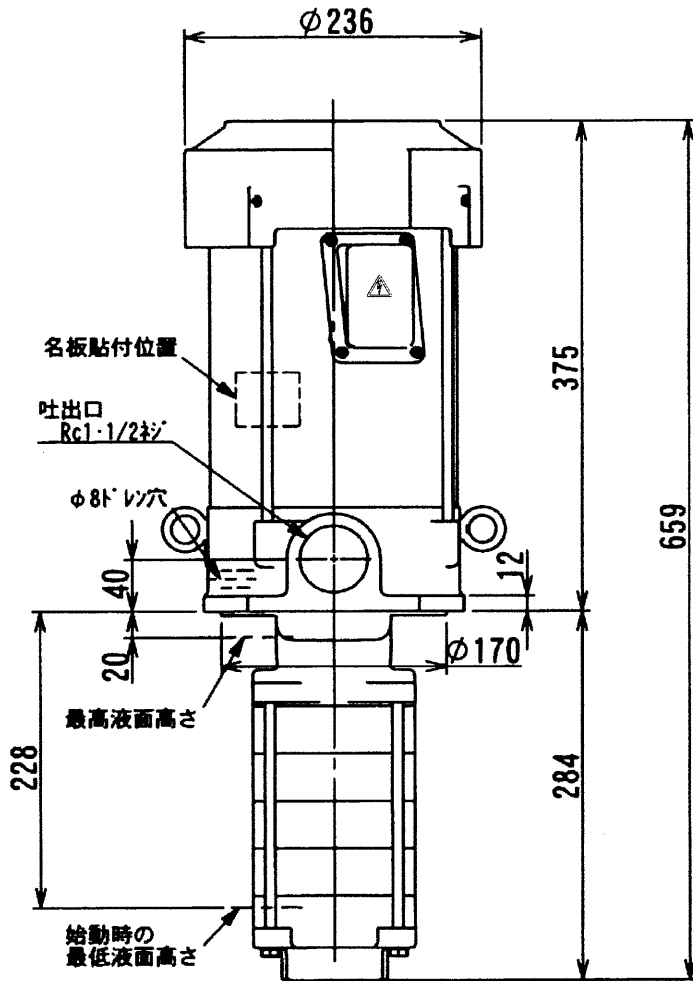


クーラントポンプ

NQD-e3705H

外形寸法図



御注文元

CUSTOMER

台数

QUANTITY

質量

MASS

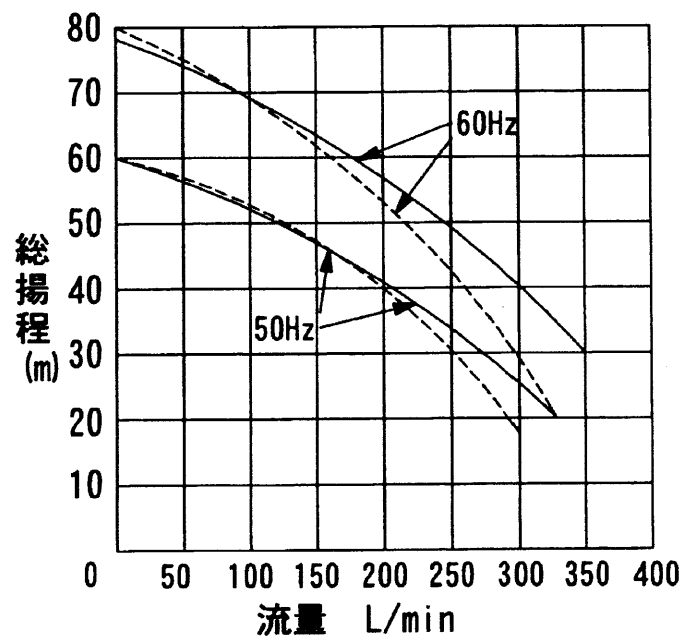
工事番号

MFG. ORDER No.

48kg/台
UNI

ポンプ仕様	構造	浸漬形			
	使用液	比重=1, 粘度=1mm ² /s(cSt) 許容最高粘度 75mm ² /s			
	電圧 (V)	400	400	440	
	周波数 (Hz)	50	60	60	
	総揚程 (m)	35	53	53	
	吐出量 L/min	200	200	200	
	定格電流 (A)	5.4	7.1	7.0	
	最高許容電流 (A)	8.0	8.0	8.0	
	モータ	形式	三相誘導電動機, 全閉外扇形		
		出力	3.7kW		
極数		2P			
定格		連続定格			
絶縁		B種			
枠番		112FL-M			
ヘアリング		負荷側	6308ZZ		
ヘアリング	反負荷側	6206ZZ			
塗装色	マニールN5.5				

ポンプ特性



— 清水

- - - 油 (比重0.9, 75mm²/s)