

クーラントポンプ

NQD-e751SH-175

外形寸法図

御注文元

CUSTOMER

台数

QUANTITY

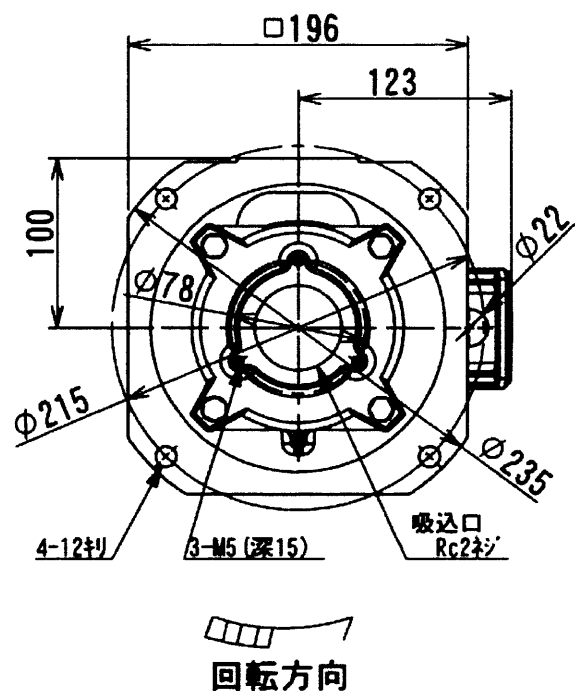
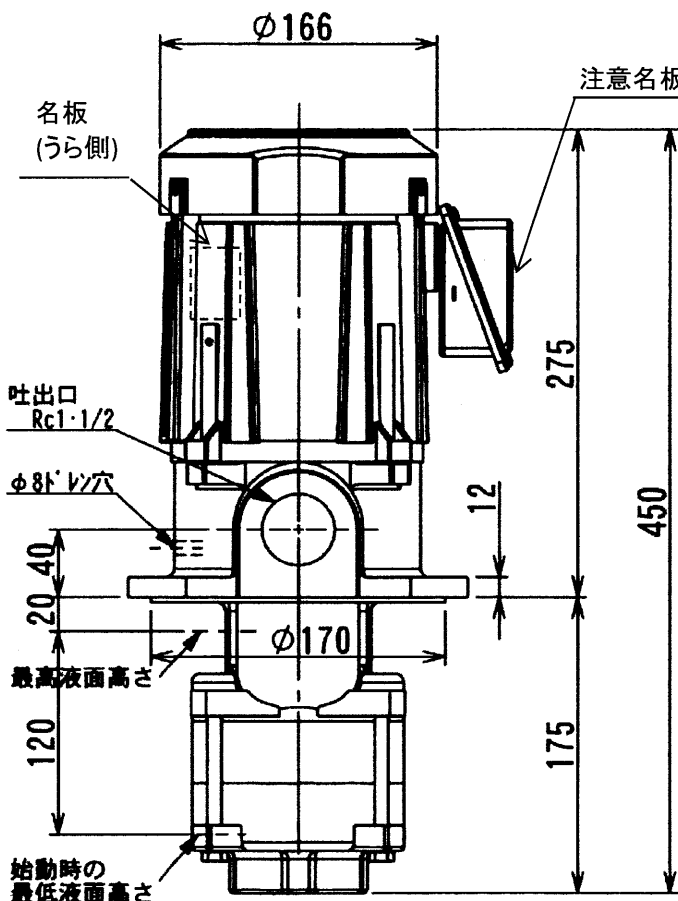
質量

29kg/台 UNI

MASS

工事番号

MFG. ORDER No.



構造		浸漬形		
使用液		比重=1, 粘度=1mm ² /s(cSt)		
		許容最高粘度 75mm ² /s		
電圧	(V)	400	400	440
周波数	(Hz)	50	60	60
総揚程	(m)	6.5	10	10
吐出量	L/min	200	200	200
定格電流	(A)	1.5	1.8	1.7
最高許容電流	(A)	2.0	2.0	2.0
形式		三相誘導電動機, 全閉外扇形		
出力		750W		
極数		2P		
定格		連続定格		
絶縁		B種		
枠番		807レム		
ベアリング	負荷側	6306ZZ		
ベアリング	反負荷側	6203CXZZ		
塗装色		マニルN5.5		

ポンプ特性

