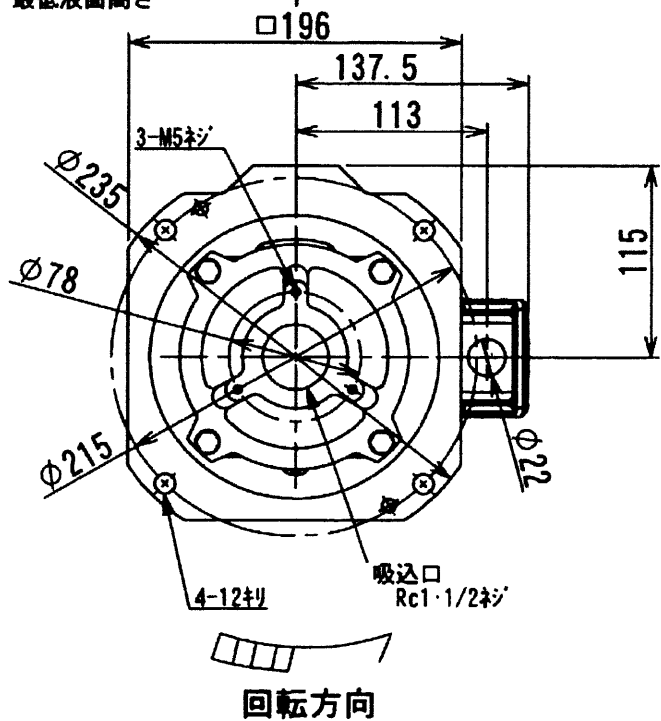
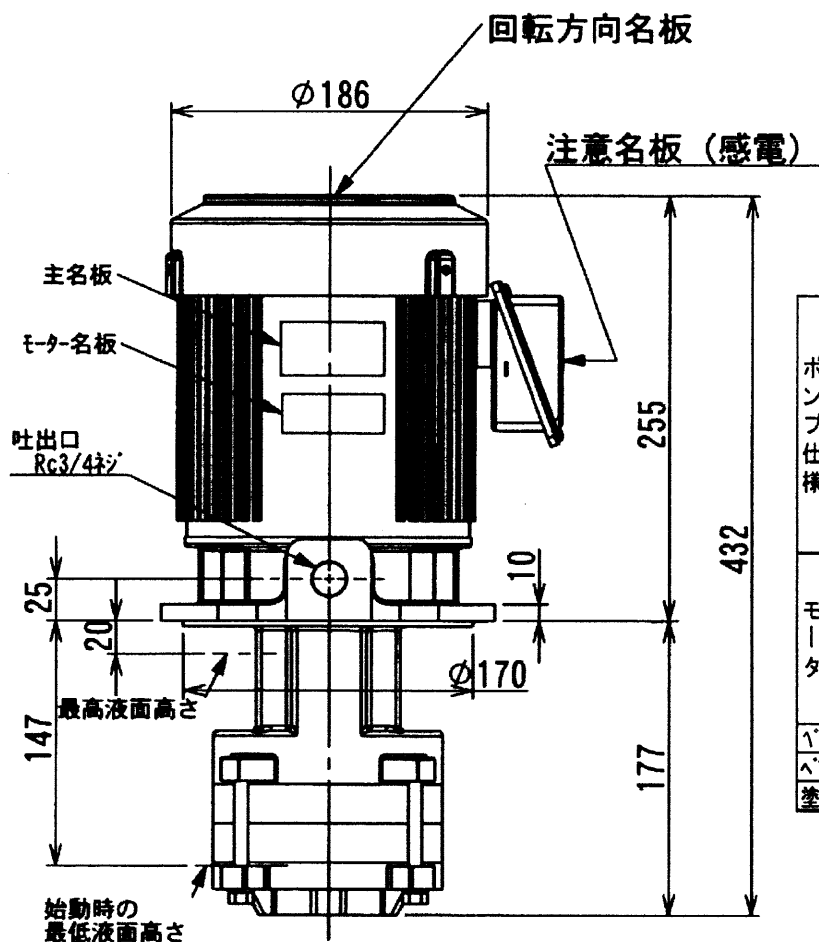


クーラントポンプ

NQH-e753H

外形寸法図



御注文元

CUSTOMER

台数

QUANTITY

質量

30kg/ 台 UNI

MASS

工事番号

MFG. ORDER No.

構造		浸漬形		
使用液		比重=1, 粘度=1mm ² /s(cSt)		
		許容最高粘度 32 mm ² /s		
ポンプ仕様	電圧 (V)	200	200	220
	周波数 (Hz)	50	60	60
	総揚程 (m)	34	49	49
	吐出量 L/min	30	30	30
	定格電流 (A)	3.0	4.1	3.9
	最高許容電流 (A)	6.2	6.2	6.2
モーター仕様	形式	三相誘導電動機, 全閉外扇形		
	出力	750W		
	極数	2P		
	定格	連続定格		
	絶縁	B種		
	枠番	90フレーム		
ベアリング	負荷側	6306ZZ		
	反負荷側	6204CXZZ		
塗装色		マゼンタN5.5		

ポンプ特性

