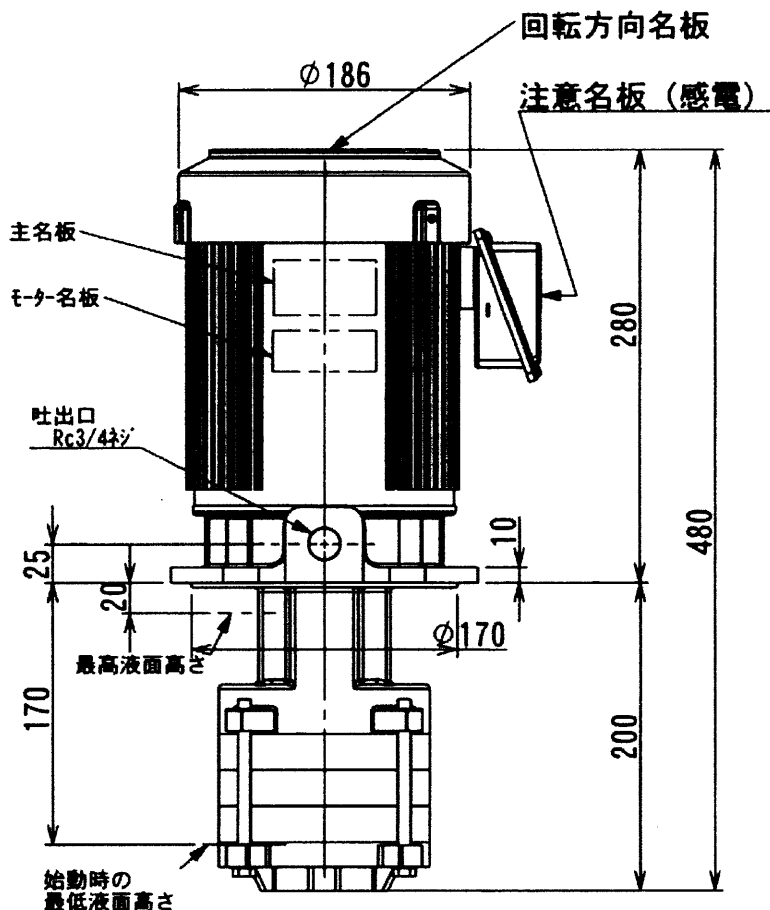


クーラントポンプ

NQH-e1104H

外形寸法図



御注文元
 CUSTOMER _____
 台数
 QUANTITY _____
 質量
 MASS 34kg/台
 工事番号
 MFG. ORDER No. _____

構造		浸漬形		
使用液		比重=1, 粘度=1mm ² /s (cSt) 許容最高粘度 32mm ² /s		
電圧 (V)		200	200	220
周波数 (Hz)		50	60	60
総揚程 (m)		46	66	66
吐出量 (L/min)		30	30	30
定格電流 (A)		4.4	5.1	5.0
最高許容電流 (A)		7.6	7.6	7.6
形式		三相誘導電動機, 全閉外扇形		
出力		1.1kW		
極数		2P		
定格		連続定格		
絶縁		B種		
控番		907レーム		
ベアリング	負荷側	6306ZZ		
ベアリング	反負荷側	6204CXZZ		
塗装色		マンテルN5.5		

