

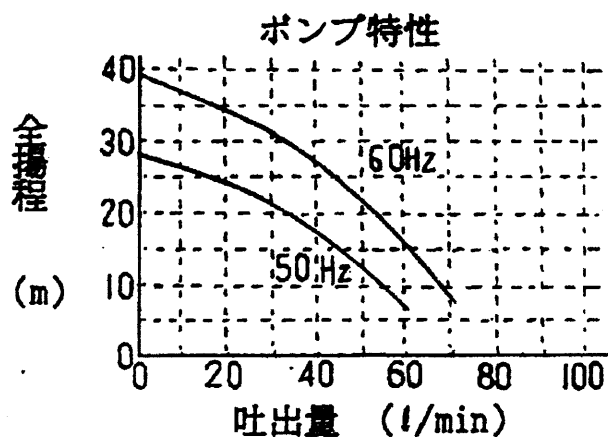
クーラントポンプ

NQH-403H

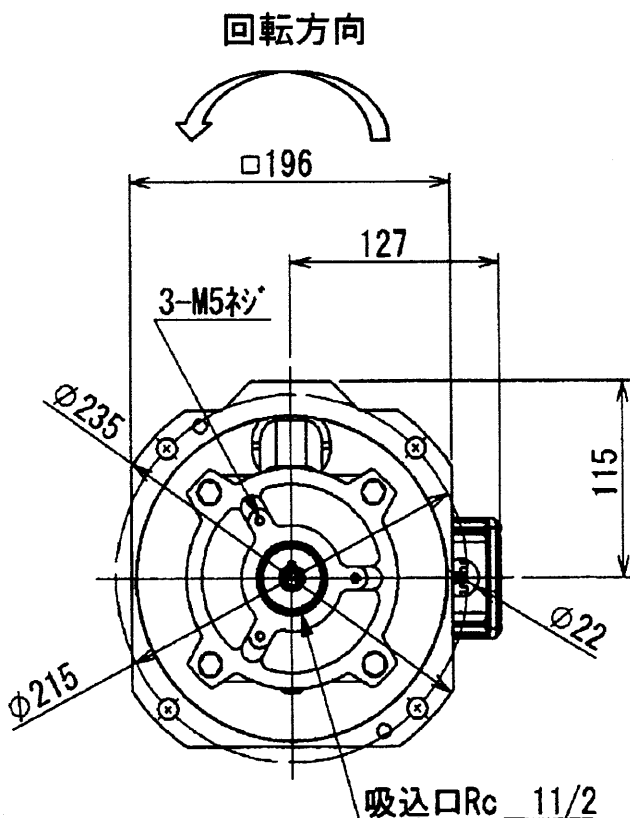
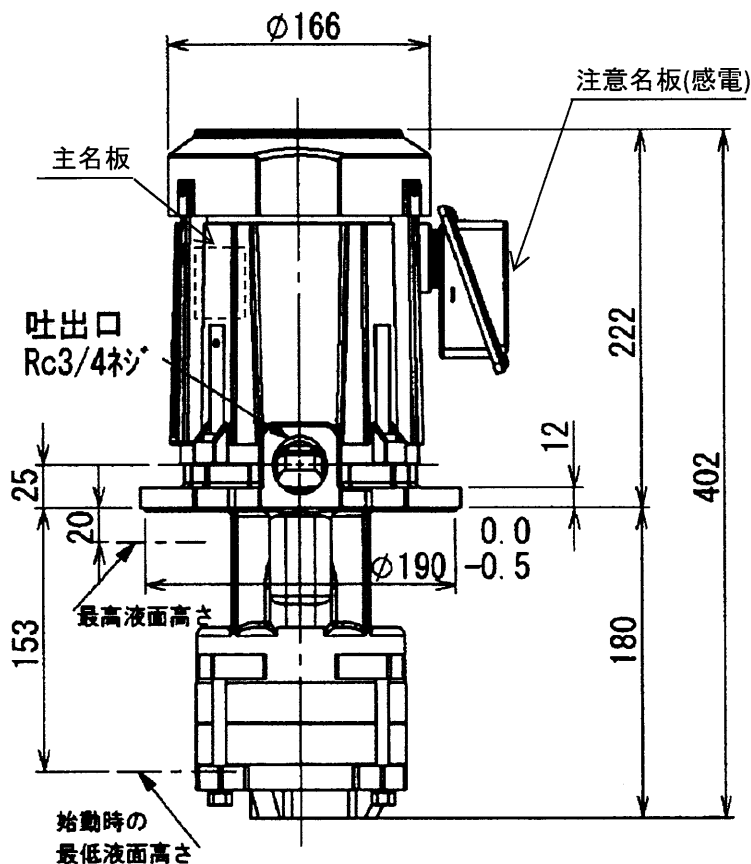
外形寸法図

ポンプ仕様	構造	浸漬形		
	使用液	清水	油(比重0.9, 32cSt)	
	全揚程 (m)	23/34/34	23/34/34	
	吐出量 (L/min)	20		
	電圧 (V)	400/400/440		
	周波数 (Hz)	50/60/60		
	定格電流 (A)	1.2/1.2/1.2		
	最高許容電流 (A)	2.0/2.0/2.0		
	モータ仕様	形式	三相誘導電動機, 全閉外扇形	
出力 (kW)		0.4	極数	2P
定格		CONT	絶縁	B種
ベアリング		負荷側	6305ZZ	
ベアリング	反負荷側	6203CXZZ		
塗色	マンセルN5.5			

御注文元
 CUSTOMER
 台数
 QUANTITY
 質量
 MASS 28kg/台 UNI
 工事番号
 MFG. ORDER No.



* 使用される液(油)の最高許容粘度は32cst、温度は-20~+60℃です。



ポンプ側よりみて