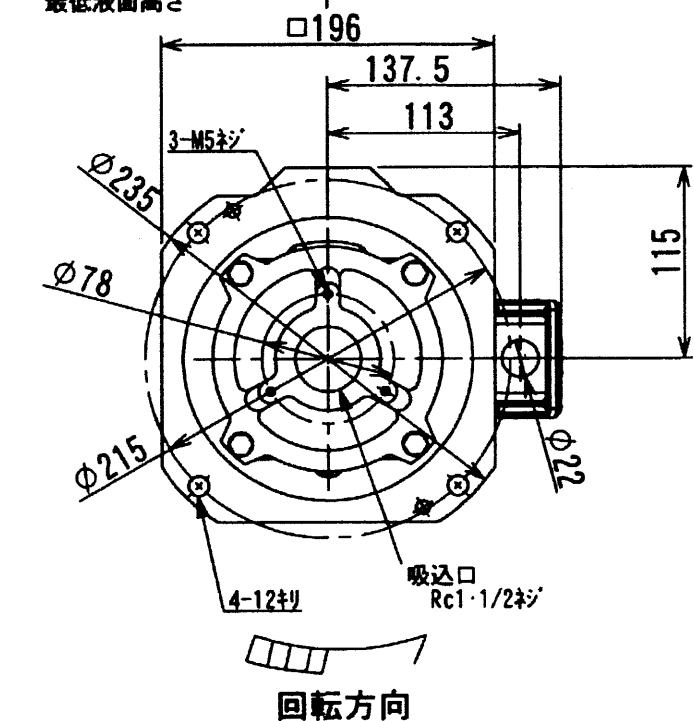
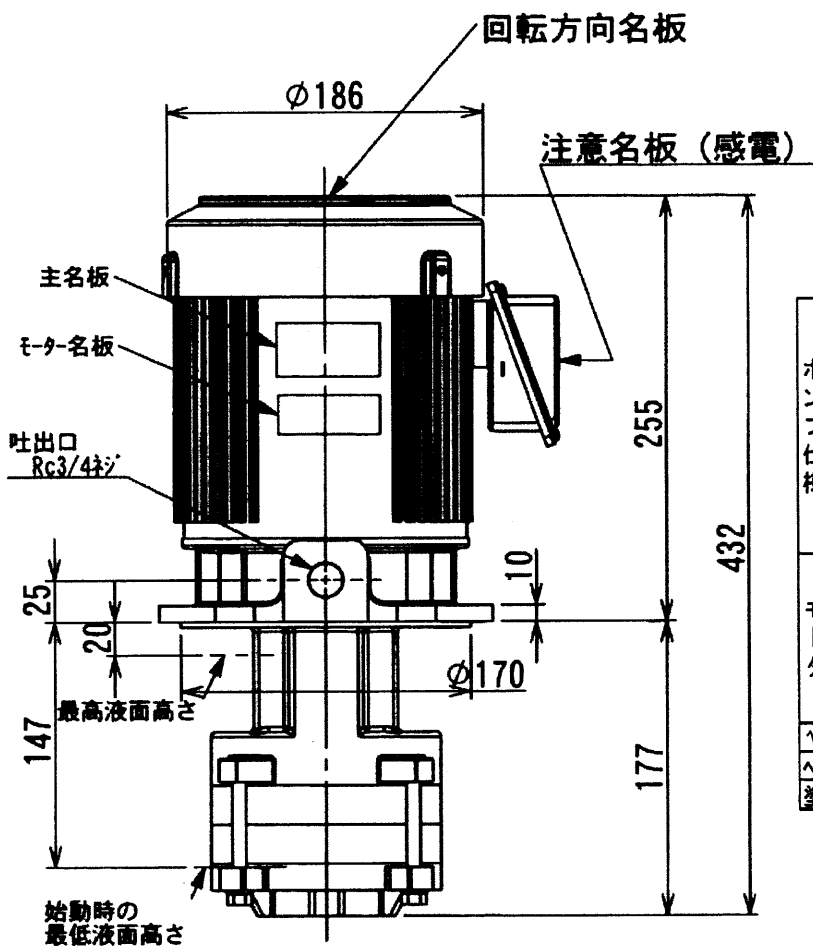


クーラントポンプ

NQH-e753H

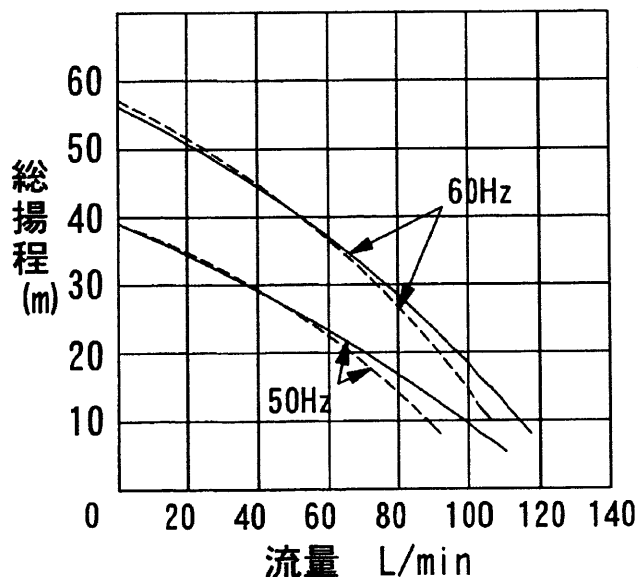
外形寸法図



御注文元  
 CUSTOMER \_\_\_\_\_  
 台数  
 QUANTITY \_\_\_\_\_  
 質量  
 MASS 30kg/台  
 工事番号  
 MFG. ORDER No. \_\_\_\_\_  
 UNI

構造		浸漬形		
使用液		比重=1, 粘度=1mm <sup>2</sup> /s (cSt)		
		許容最高粘度 32mm <sup>2</sup> /s		
電圧 (V)		400	400	440
周波数 (Hz)		50	60	60
総揚程 (m)		34	49	49
吐出量 (L/min)		30	30	30
定格電流 (A)		1.5	2.0	2.0
最高許容電流 (A)		3.1	3.1	3.1
形式		三相誘導電動機, 全閉外扇形		
出力		750W		
極数		2P		
定格		連続定格		
絶縁		B種		
枠番		907L-M		
ベアリング	負荷側	6306ZZ		
ベアリング	反負荷側	6204CXZZ		
塗装色		マゼンタN5.5		

ポンプ特性



—— 清水  
 - - - 油 (比重0.9, 32mm<sup>2</sup>/s)