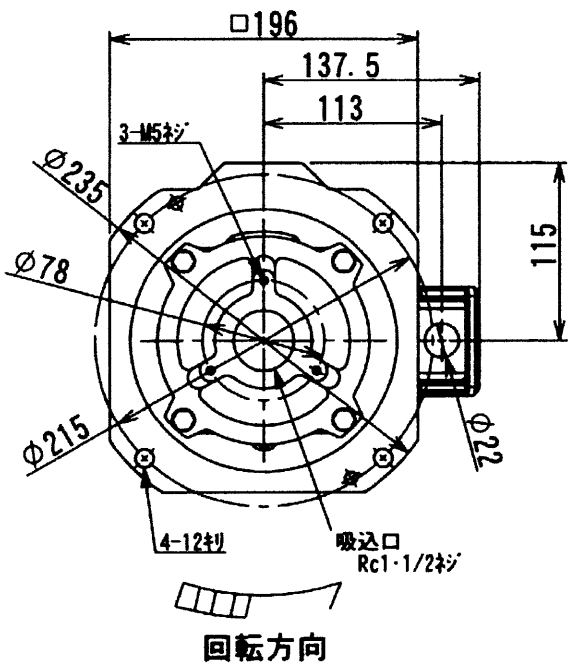
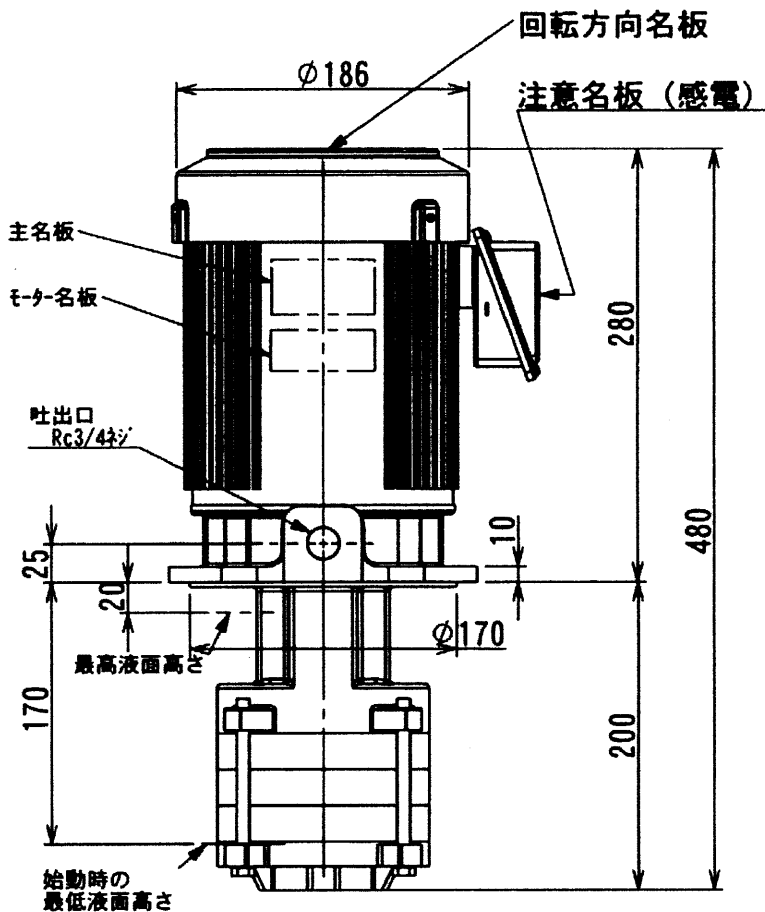


クーラントポンプ

NQH-e1104H

外形寸法図



御注文元

CUSTOMER

台数

QUANTITY

質量

34kg/台
UNI

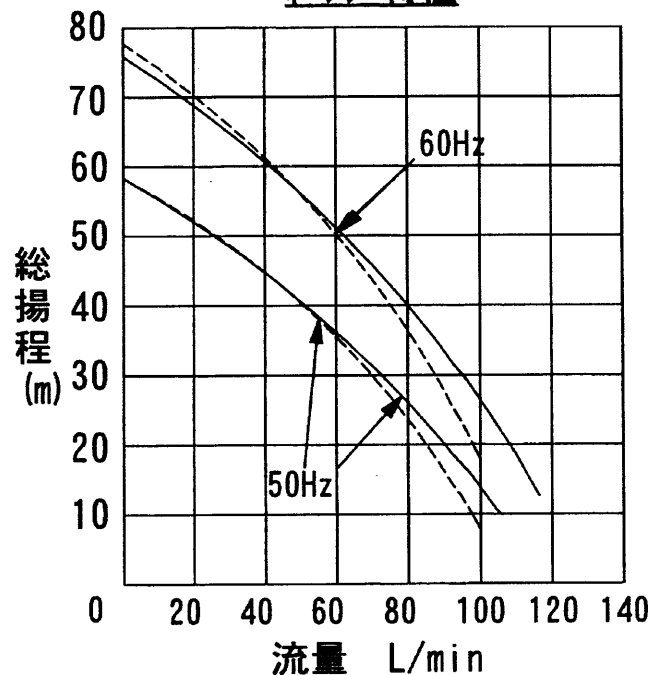
MASS

工事番号

MEG. ORDER No.

構造		浸漬形		
使用液		比重=1, 粘度=1mm ² /s (cSt) 許容最高粘度 32mm ² /s		
ポンプ仕様	電圧 (V)	400	400	440
	周波数 (Hz)	50	60	60
	総揚程 (m)	46	66	66
	吐出量 L/min	30	30	30
	定格電流 (A)	2.2	2.5	2.5
	最高許容電流 (A)	3.8	3.8	3.8
形式	三相誘導電動機, 全閉外扇形			
出力	1.1kW			
極数	2P			
定格	連続定格			
絶縁	B種			
枠番	907レム			
ベアリング	負荷側	6306ZZ		
	反負荷側	6204CXZZ		
塗装色	マンゼMN5.5			

ポンプ特性



— 清水
- - - 油 (比重0.9, 32mm²/s)