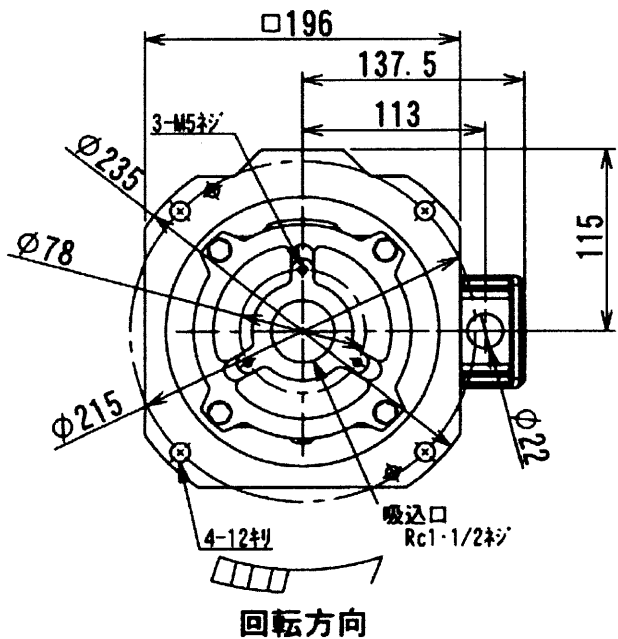
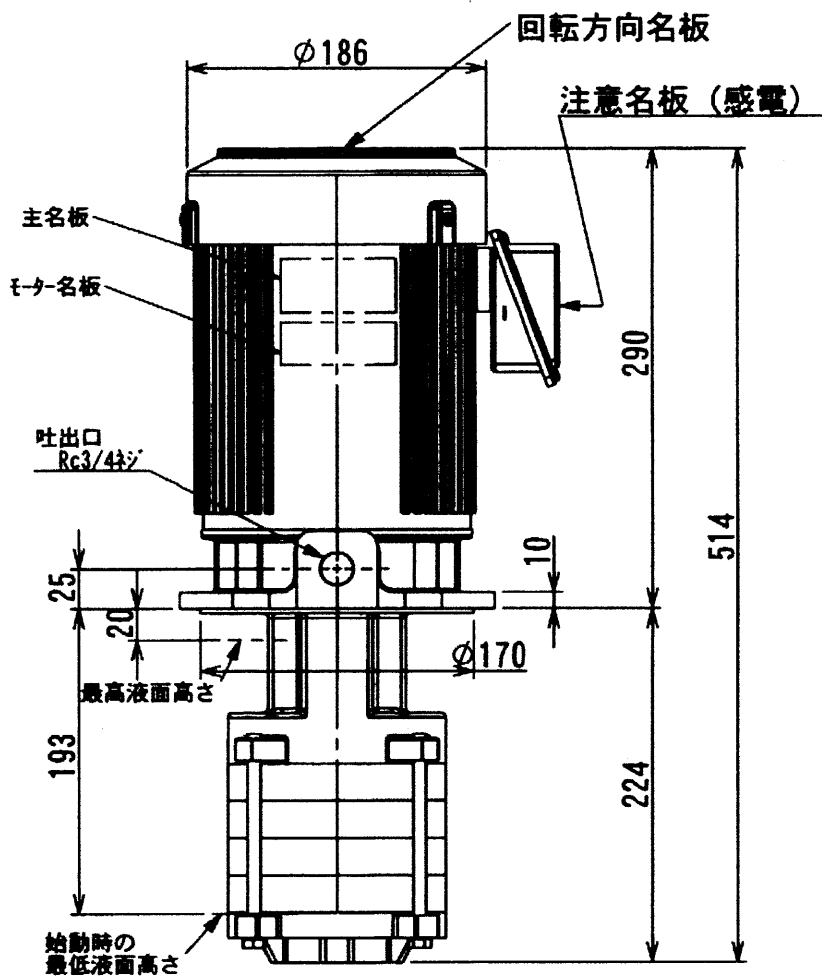


クーラントポンプ

NQH-e1505H

外形寸法図



御注文元

CUSTOMER

台数

QUANTITY

質量

37kg/台 UNI

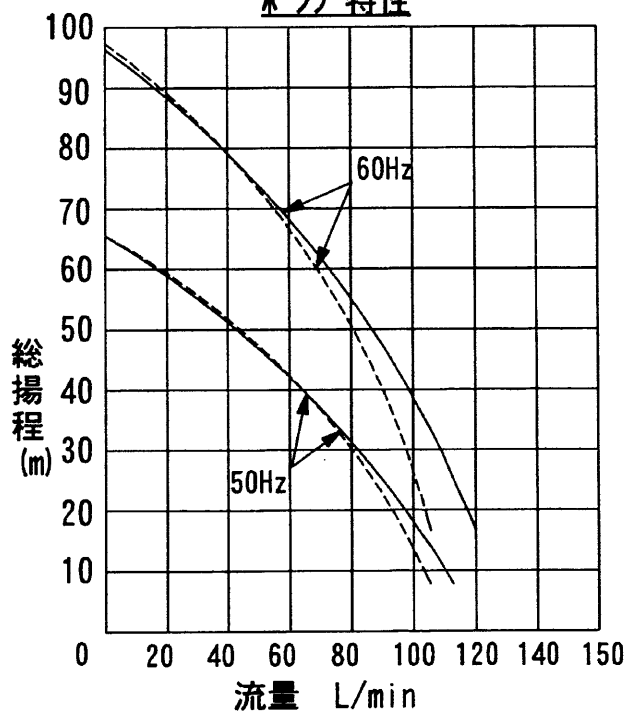
MASS

工事番号

MFG. ORDER No.

構造		浸漬形		
使用液		比重=1, 粘度=1mm ² /s (cSt) 許容最高粘度 32mm ² /s		
電圧 (V)		400	400	440
周波数 (Hz)		50	60	60
総揚程 (m)		58	83	83
吐出量 L/min		30	30	30
定格電流 (A)		2.6	3.0	3.1
最高許容電流 (A)		4.8	4.8	4.8
形式		三相誘導電動機, 全閉外扇形		
出力		1.5kW		
極数		2P		
定格		連続定格		
絶縁		B種		
枠番		90フレーム		
γアリング	負荷側	6306ZZ		
βアリング	反負荷側	6204CXZZ		
塗装色		マニールN5.5		

ポンプ特性



—— 清水

----- 油 (比重0.9, 32mm²/s)