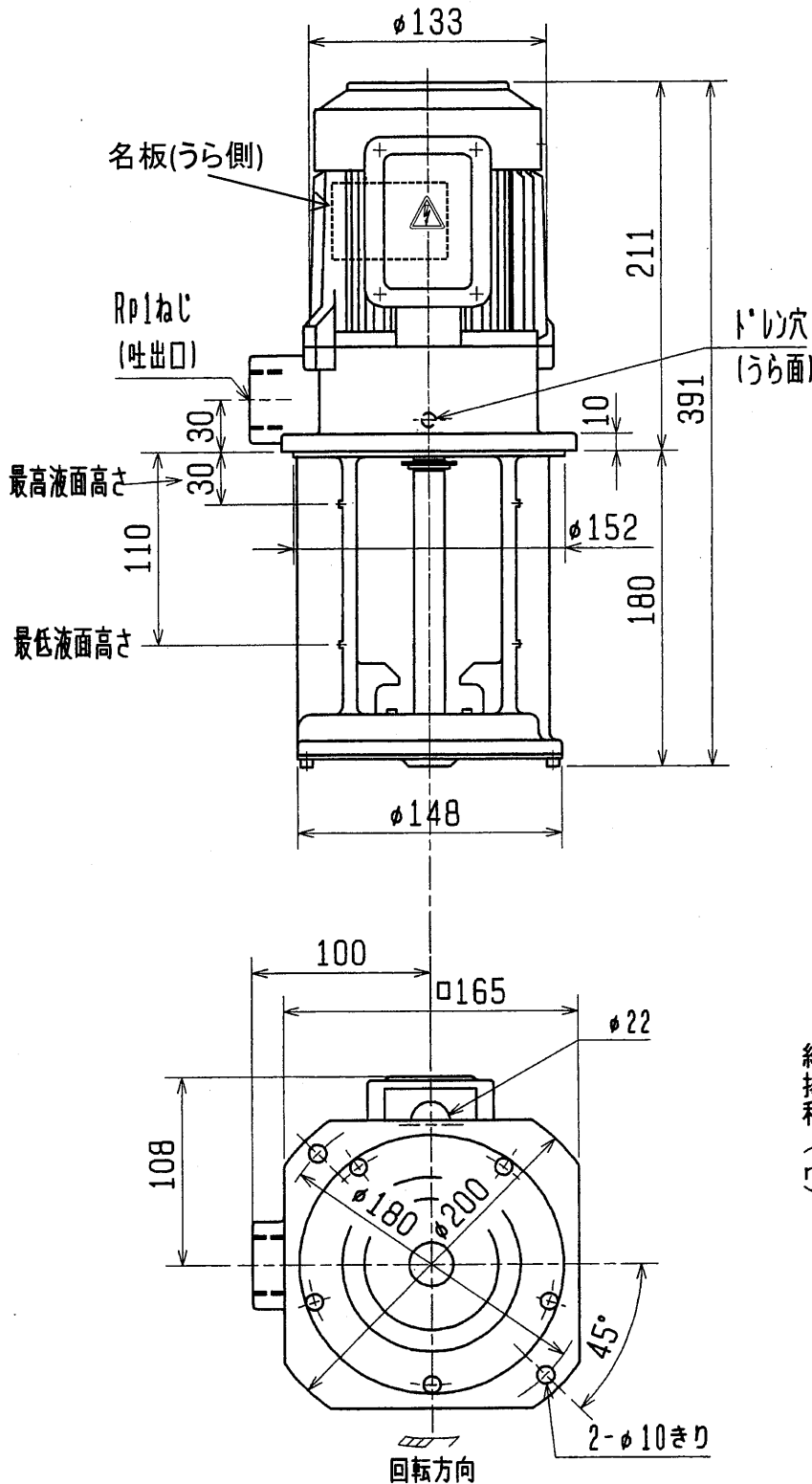


クーラントポンプ

NQJ-S400G-180

外形寸法図



御注文元

CUSTOMER

合数

QUANTITY

質量

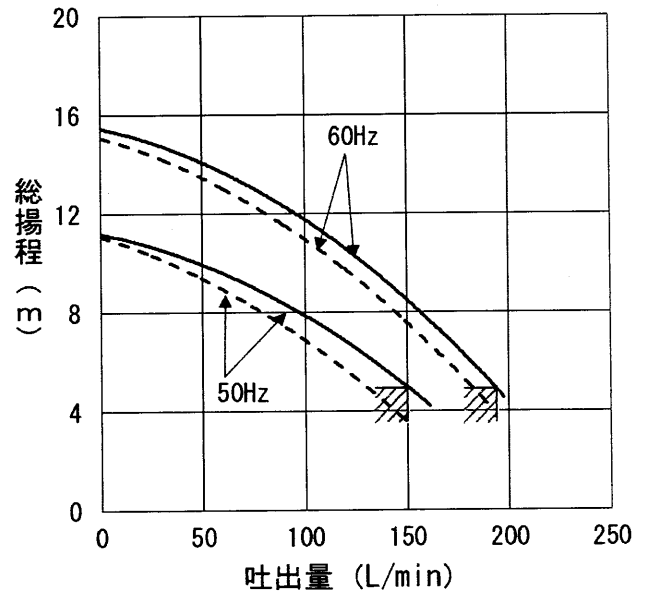
MASS

工事番号

MEG. ORDER No.

16.0kg/台  
UNI

ポンプ仕様	構造	浸漬形		
	使用液	比重=1, 粘度=1mm <sup>2</sup> /s (cSt) 許容最高粘度 150mm <sup>2</sup> /s (50Hz) 75mm <sup>2</sup> /s (60Hz)		
電圧 (V)	200	200	220	
周波数 (Hz)	50	60	60	
総揚程 (m)	5	5	5	
流量 (L/min)	150	190	190	
定格電流 (A)	1.6	2.1	2.1	
最高許容電流 (A)	2.1	2.4	2.4	
モータ形式	三相誘導電動機, 全閉外扇形			
出力/極数	400W/2P 連続定格			
枠番/絶縁	71フレーム/B種絶縁			
ベアリング	6203ZZ (負荷側) 6201CXZZ (反負荷側)			
塗り色	マンセル N5.5			



— : 清水  
 - - - : 油 (粘度75mm<sup>2</sup>/s, 比重0.9)  
 ▨ は名板値を示す