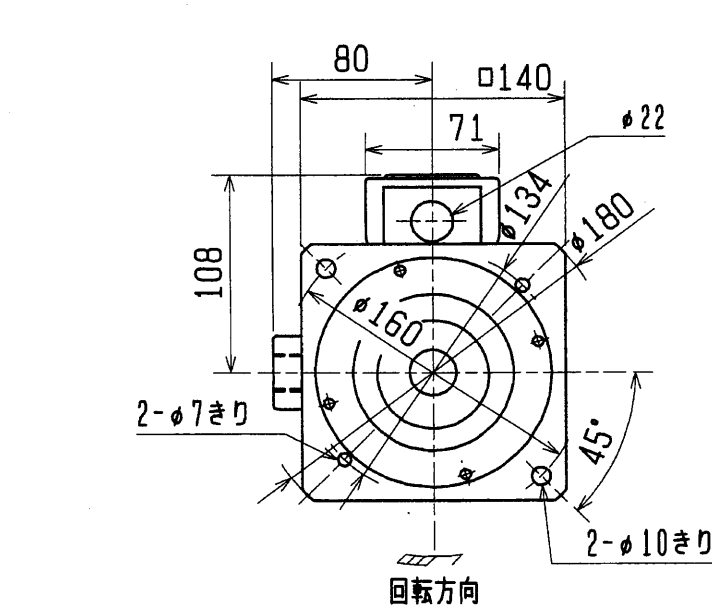
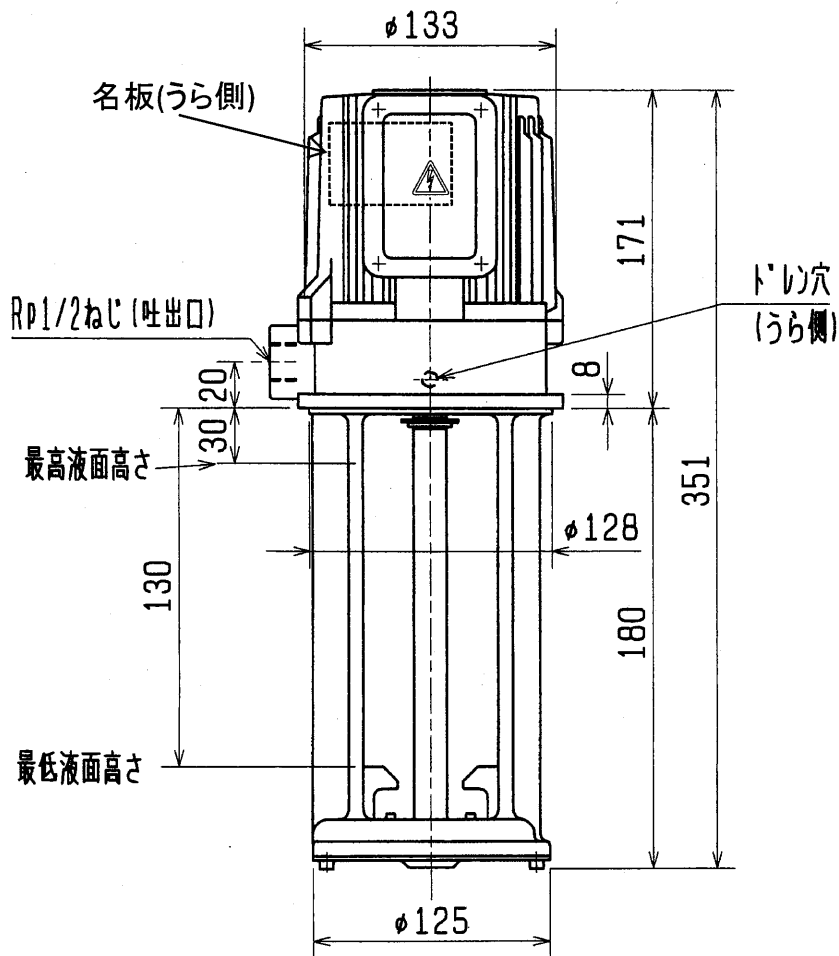


クーラントポンプ

NQJ-180G

外形寸法図



御注文元
 CUSTOMER _____
 合数
 QUANTITY _____
 質量
 MASS 11.0kg/台
 工事番号
 MFG. ORDER No. _____

構造	浸漬形	
	使用液	比重=1, 粘度=1mm ² /s (cSt) <small><50Hz>150 mm²/s 許容最高粘度 <60Hz> 75 mm²/s</small>
電圧 (V)	380・400・415・440	400・440・460
周波数 (Hz)	50	60
総揚程 (m)	3	3
流量 (L/min)	73	93
定格電流 (A)	0.5	0.55
最高許容電流 (A)	0.55	0.60
形式	三相誘導電動機, 全閉自冷形	
出力/極数	180W/2P 連続定格	
枠番/絶縁	71フレーム/B種絶縁	
ベアリング	6203ZZ (負荷側) 6201CXZZ (反負荷側)	
塗り色	マンセル N5.5	

