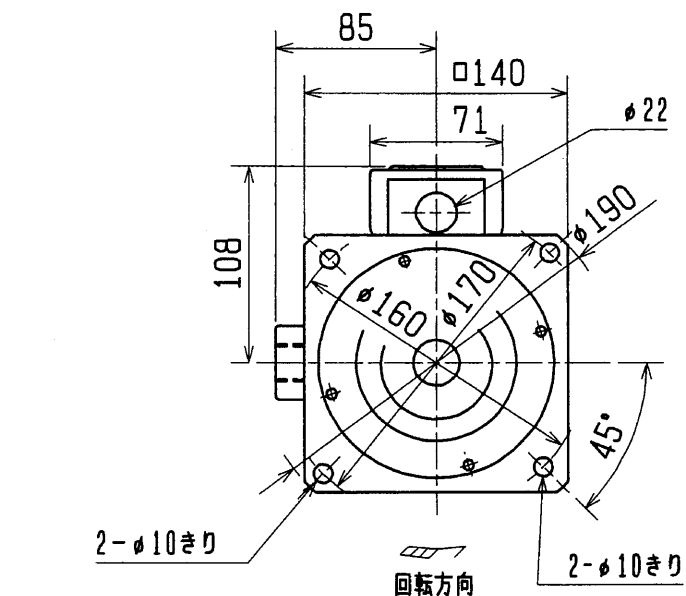
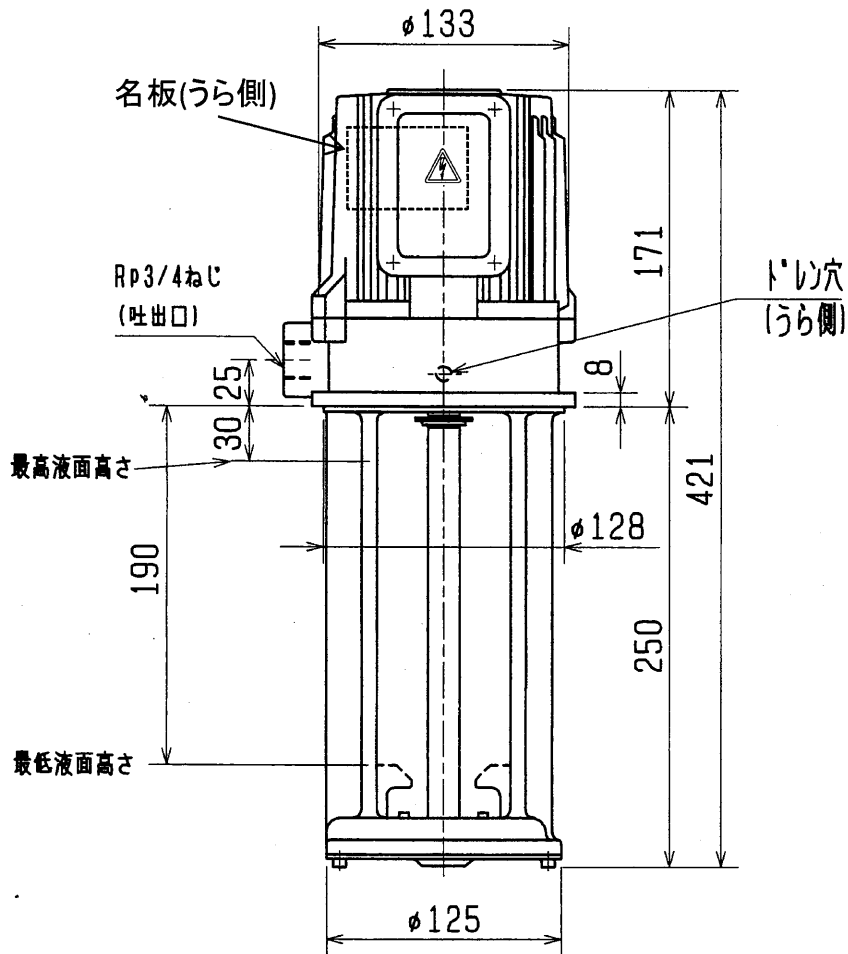


クーラントポンプ

NQJ-250G

外形寸法図



御注文元

CUSTOMER

台数

QUANTITY

質量

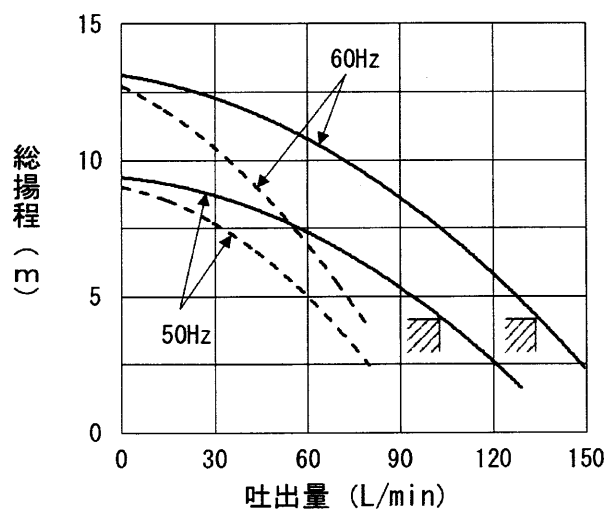
MASS

13.0kg/台

工事番号

MEG. ORDER No.

| ポンプ仕様 | 構造 | 浸漬形 |
|------------|---------------------------------|--|
| | 使用液 | 比重=1, 粘度=1mm ² /s (cSt) (50Hz) 150 mm ² /s 許容最高粘度 (60Hz) 75 mm ² /s |
| 電圧 (V) | 380・400・415・440 | 400・440・460 |
| 周波数 (Hz) | 50 | 60 |
| 総揚程 (m) | 4 | 4 |
| 流量 (L/min) | 105 | 135 |
| 定格電流 (A) | 0.55 | 0.7 |
| 最高許容電流 (A) | 0.65 | 0.75 |
| モータ形式 | 三相誘導電動機, 全閉自冷形 | |
| 出力/極数 | 250W/2P 連続定格 | |
| 枠番/絶縁 | 71フレーム/B種絶縁 | |
| ベアリング | 6203ZZ (負荷側) 6201CXZZ (反負荷側) | |
| 塗り色 | マンセル N5.5 | |



— : 清水

- - - : 油(粘度75mm²/s, 比重0.9)

▨ は名板値を示す